

СОГЛАСОВАНО

Первый заместитель генерального
директора - заместитель по научной
работе ФГУП «ВНИИФТРИ»

А.Н. Щипунов

08

2021 г.



Государственная система обеспечения единства измерений

**Анализаторы сигналов и спектра СК4-МАХ6
МЕТОДИКА ПОВЕРКИ**

651-21-069 МП

р.п. Менделеево
2021 г.

1 Общие положения

1.1 Настоящая методика поверки (далее – МП) устанавливает методы и средства первичной и периодической поверки анализаторов сигналов и спектра СК4-МАХ6 (далее анализаторы), изготавливаемых Акционерным обществом «ПК «НОВЭЛ» (АО «ПК «НОВЭЛ»), г. Москва, и находящихся в эксплуатации, а также после их хранения и ремонта.

1.2 Прослеживаемость анализаторов к государственным первичным эталонам единиц величин обеспечивается использованием поверенных в установленном порядке средств поверки.

1.3 Поверка обеспечивает прослеживаемость анализаторов к следующим государственным первичным эталонам единиц величин:

– мощности электромагнитных колебаний в волноводных и коаксиальных трактах в диапазоне частот от 0,03 до 37,50 ГГц ГЭТ 26-2010;

– мощности электромагнитных колебаний в диапазоне частот от 37,5 до 118,1 ГГц ГЭТ 167-2021;

– времени, частоты и национальной шкалы времени ГЭТ 1-2018.

1.4 Методика поверки реализуется посредством методов прямых измерений.

1.5 Первичной поверке подлежат анализаторы, выпускаемые из производства и выходящие из ремонта.

1.6 Периодической поверке подлежат анализаторы, находящиеся в эксплуатации и на хранении.

2 Перечень операций поверки средства измерений

2.1 При проведении поверки анализаторов должны быть выполнены операции, указанные в таблице 1.

Таблица 1 – Операции поверки

Наименование операции	Номер пункта МП	Проведение операции при	
		первичной поверке	периодической поверке
1 Внешний осмотр средства измерений	7	да	да
2 Подготовка к поверке и опробование средства измерений	8	да	да
3 Проверка соответствия программного обеспечения (далее – ПО)	9	да	да

Продолжение таблицы 1

Наименование операции	Номер пункта МП	Проведение операции при	
		первичной поверке	периодической поверке
4 Определение метрологических характеристик средства измерений	10	да	да
5 Определение относительной погрешности воспроизведения частоты опорного генератора	10.1	да	да
6 Определение абсолютной погрешности измерений частоты входного синусоидального сигнала	10.2	да	да
7 Определение среднего уровня собственных шумов	10.3	да	да
8 Определение погрешности установки номинальных значений полос пропускания по уровню минус 3 дБ	10.4	да	да
9 Определение абсолютной погрешности измерений мощности на опорной частоте 50 МГц при ослаблении входного аттенюатора 10 дБ	10.5	да	да
10 Определение относительной погрешности измерений мощности на опорной частоте 50 МГц из-за изменения ослабления входного аттенюатора	10.6	да	да
11 Определение неравномерности амплитудно-частотной характеристики относительно опорной частоты 50 МГц при ослаблении входного аттенюатора 10 дБ	10.7	да	да
12 Определение относительной спектральной плотности мощности фазовых шумов	10.8	да	да
13 Определение относительного уровня помех, обусловленных интермодуляционными искажениями третьего порядка при ослаблении входного аттенюатора 10 дБ	10.9	да	да

2.2 Поверка анализаторов осуществляется аккредитованными в установленном порядке юридическими лицами и индивидуальными предпринимателями.

2.3 Допускается проведение поверки меньшего числа измеряемых величин, которые используются при эксплуатации по соответствующим пунктам настоящей методики поверки. Соответствующая запись должна быть сделана в свидетельстве о поверке на основании заявления владельца средства измерения.

2.4 При отрицательных результатах поверки по любому из пунктов таблицы 1

3 Метрологические и технические требования к средствам поверки

3.1 При проведении поверки используют средства измерений и вспомогательное оборудование, представленное в таблице 2.

Таблица 2 – Средства поверки

Номер пункта МП	Наименование и тип (условное обозначение) основного или вспомогательного средства поверки; обозначение нормативного документа, регламентирующего технические требования, и (или) метрологические и основные технические характеристики средства поверки
10.1, 10.2	Частотомер электронно-счётный ЧЗ-85, рег.№ 56478-14, (диапазон частот от $1 \cdot 10^{-3}$ до $200 \cdot 10^6$ Гц, пределы допускаемой погрешности измерений частоты $\pm(\delta_0 + \frac{\delta_{зап}}{гсч} + \frac{\Delta_{сис}}{гсч} + \frac{\Delta_{из}}{гсч}) \cdot f (P)$)
10.1, 10.2, 10.8	Стандарт частоты рубидиевый FS725, рег.№ 31222-06, (пределы допускаемой относительной погрешности воспроизведения частоты $5; 10 \text{ МГц} \pm 5 \cdot 10^{-11}$)
10.2, 10.4, 10.5, 10.6, 10.7, 10.8, 10.9	Генератор сигналов SMF-100А с опцией SMF-B22, рег.№ 39089-08, (диапазон частот от 100 кГц до 43,5 ГГц, пределы допускаемой относительной погрешности установки частоты $3 \cdot 10^{-8}$, диапазон выходных значений от минус 20 до плюс 16 дБм, пределы допускаемой погрешности установки уровня выходного сигнала до 2 ГГц $\pm 0,6$ дБ, от 2 до 22 ГГц $\pm 0,9$ дБ, от 22 до 40 ГГц $\pm 1,2$ дБ, уровень фазового шума на частоте несущей 1 ГГц (отстройка от несущей 10 кГц) минус 133 дБн/Гц)
10.2, 10.7	Генератор импульсов Agilent 81150А, рег.№ 41402-09, (диапазон частот от 1 мкГц до 120 МГц, пределы допускаемой относительной погрешности установки частоты $\pm 5 \cdot 10^{-5}$)
10.5, 10.6, 10.7	Ваттметр поглощаемой мощности СВЧ NRP50Т, рег.№ 69958-17, (диапазон рабочих частот от 9 кГц до 50 ГГц, диапазон измеряемой мощности от минус 35 дБм до плюс 20 дБм, пределы допускаемой погрешности измерения мощности 0,8 - 4,0%)
10.8	Анализатор источников сигналов E5052А, рег.№ 37181-08, (диапазон частот от 10 до 7000 МГц, уровень характеристической чувствительности к фазовому шуму на частоте несущей 1 ГГц при отстройке от 1 до 10000 кГц не более минус 128 дБн/Гц)
10.9	Генератор сигналов SMA-100В с опцией В711N, рег.№ 68980-17, (диапазон частот от $8 \cdot 10^3$ до $3 \cdot 10^9$ ГГц, пределы допускаемой погрешности установки частоты $\pm 3 \cdot 10^{-8}$, диапазон выходных значений от минус 127 до плюс 19 дБм, пределы допускаемой погрешности установки уровня выходного сигнала до минус 90 дБм $\pm 0,8$ дБ, свыше минус 90 до 25 дБм $\pm 0,5$ дБ, уровень фазового шума на частоте несущей 1 ГГц (отстройка от несущей 10 кГц) минус 147 дБн/Гц)

3.2 Допускается использовать аналогичные средства поверки, которые обеспечат измерения соответствующих параметров с требуемой точностью.

3.3 Средства поверки должны быть исправны, поверены и иметь свидетельства о поверке.

4 Требования к специалистам, осуществляющим поверку

4.1 Поверка должна осуществляться лицами со средним или высшим техническим образованием, аттестованными в качестве поверителей в установленном порядке и имеющим квалификационную группу электробезопасности не ниже третьей.

4.2 Перед проведением поверки поверитель должен предварительно ознакомиться с руководством по эксплуатации (далее – РЭ) и документацией по поверке.

5 Требования (условия) по обеспечению безопасности проведения поверки

5.1 При проведении поверки необходимо соблюдать требования безопасности, регламентируемые «Правилами по охране труда при эксплуатации электроустановок» утвержденными приказом Министерства труда и социальной защиты Российской Федерации от 15 декабря 2020 г. № 903н, а также требования безопасности, приведённые в эксплуатационной документации анализатора и средств поверки.

5.2 Средства поверки должны быть надежно заземлены в одной точке в соответствии с документацией.

5.3 Размещение и подключение измерительных приборов разрешается производить только при выключенном питании.

6 Требования к условиям проведения поверки

6.1 При проведении поверки должны соблюдаться следующие условия:

- | | |
|---------------------------------------|---------------|
| – температура окружающего воздуха, 0С | от 15 до 25; |
| – относительная влажность воздуха, % | от 30 до 80; |
| – атмосферное давление, кПа | от 84 до 106. |

7 Внешний осмотр средства измерений

7.1 При проведении внешнего осмотра анализатора проверить:

- отсутствие механических повреждений и чистоту соединительных разъемов;
- наличие и целостность наружных деталей, целостность пломб (наклеек);
- полноту маркировки и её сохранность;
- читаемость всех надписей.

7.2 Проверку комплектности проводить сличением действительной комплектности с данными, приведенными в эксплуатационной документации.

7.3 Результаты внешнего осмотра считать удовлетворительными, если выполняются требования, перечисленные в пунктах 7.1 и 7.2. Анализатор, не удовлетворяющий

положительным критериям внешнего осмотра, признается непригодным к применению.

8 Подготовка к поверке и опробование средства измерений

8.1 Подготовка к поверке

8.1.1 Проверить наличие эксплуатационной документации и срок действия свидетельств о поверке на средства поверки.

8.1.2 Подготовить средства поверки к проведению измерений в соответствии с РЭ на них.

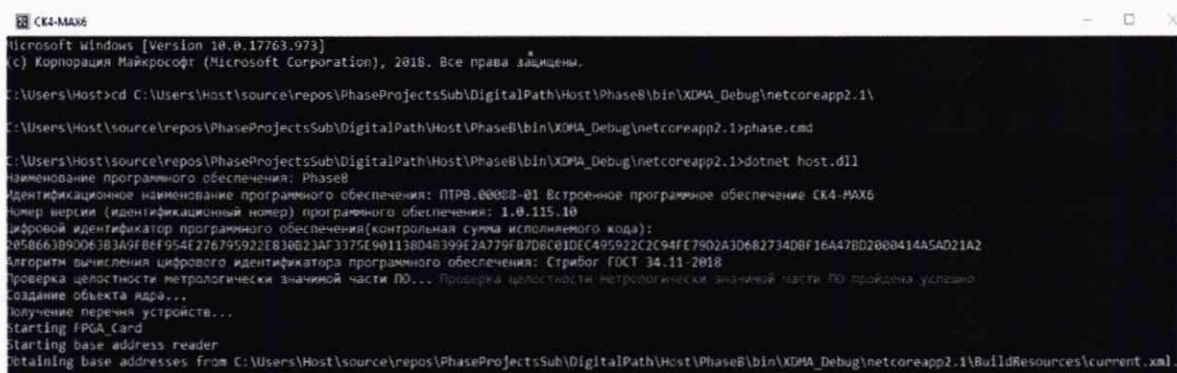
8.2 Опробование

8.2.1 Подключить поверяемый анализатор к сети питания согласно РЭ.

8.2.2 Дождаться появления консоли вывода диагностических сообщений.

8.2.3 При нормальной загрузке данных отображается консольное окно приложения с зеленой надписью: «Проверка целостности метрологически значимой части ПО пройдена успешно» (рисунок 1).

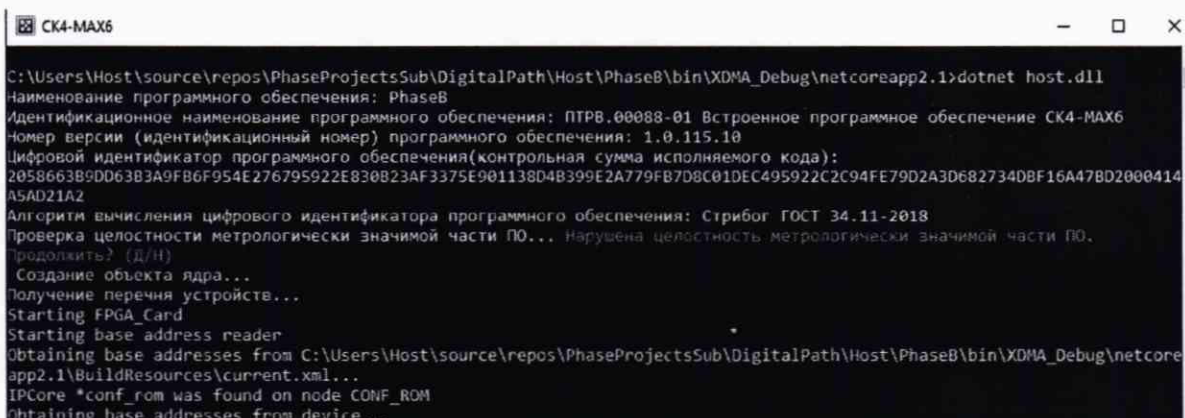
8.2.4 При нарушении целостности встроенного программного обеспечения (ВПО), отображается консольное окно с красной предупреждающей надписью: «Нарушена целостность метрологически значимой части ПО.» (рисунок 2).



```
Microsoft Windows [Version 10.0.17763.973]
(c) Корпорация Майкрософт (Microsoft Corporation), 2018. Все права защищены.

C:\Users\Host>cd C:\Users\Host\source\repos\PhaseProjectsSub\DigitalPath\Host\PhaseB\bin\XDMA_Debug\netcoreapp2.1\
C:\Users\Host\source\repos\PhaseProjectsSub\DigitalPath\Host\PhaseB\bin\XDMA_Debug\netcoreapp2.1>phase.cmd
C:\Users\Host\source\repos\PhaseProjectsSub\DigitalPath\Host\PhaseB\bin\XDMA_Debug\netcoreapp2.1>dotnet host.dll
Наименование программного обеспечения: PhaseB
Идентификационное наименование программного обеспечения: ПТРВ.00088-01 Встроенное программное обеспечение CK4-MAX6
Номер версии (идентификационный номер) программного обеспечения: 1.0.115.10
Цифровой идентификатор программного обеспечения(контрольная сумма исполняемого кода):
2058663890D63B3A9FB6F954E276795922E830823AF3375E90113804B399E2A779FB7D8C01DEC495922C2C94FE79D2A3D6827340BF16A478D2000414A5AD21A2
Алгоритм вычисления цифрового идентификатора программного обеспечения: Стрибог ГОСТ 34.11-2018
Проверка целостности метрологически значимой части ПО... Проверка целостности метрологически значимой части ПО пройдена успешно
Создание объекта ядра...
Получение перечня устройств...
Starting FPGA_Card
Starting base address reader
Obtaining base addresses from C:\Users\Host\source\repos\PhaseProjectsSub\DigitalPath\Host\PhaseB\bin\XDMA_Debug\netcoreapp2.1\BuildResources\current.xml...
```

Рисунок 1 – Консольное окно приложения при нормальной загрузке



```
C:\Users\Host\source\repos\PhaseProjectsSub\DigitalPath\Host\PhaseB\bin\XDMA_Debug\netcoreapp2.1>dotnet host.dll
Наименование программного обеспечения: PhaseB
Идентификационное наименование программного обеспечения: ПТРВ.00088-01 Встроенное программное обеспечение CK4-MAX6
Номер версии (идентификационный номер) программного обеспечения: 1.0.115.10
Цифровой идентификатор программного обеспечения(контрольная сумма исполняемого кода):
2058663890D63B3A9FB6F954E276795922E830823AF3375E90113804B399E2A779FB7D8C01DEC495922C2C94FE79D2A3D6827340BF16A478D2000414A5AD21A2
Алгоритм вычисления цифрового идентификатора программного обеспечения: Стрибог ГОСТ 34.11-2018
Проверка целостности метрологически значимой части ПО... Нарушена целостность метрологически значимой части ПО.
Продолжить? (Д/Н)
Создание объекта ядра...
Получение перечня устройств...
Starting FPGA_Card
Starting base address reader
Obtaining base addresses from C:\Users\Host\source\repos\PhaseProjectsSub\DigitalPath\Host\PhaseB\bin\XDMA_Debug\netcoreapp2.1\BuildResources\current.xml...
IPCore *conf_rom was found on node CONF_ROM
Obtaining base addresses from device...
```

Рисунок 2 – Консольное окно приложения при невозможности нормальной загрузки

8.2.5 Убедиться, что вид консоли вывода диагностических сообщений соответствует рисунку 1.

8.2.6 После появления консольного окна приложения при нормальной загрузке на сенсорном дисплее появляется вид главного рабочего окна программы (рисунок 3).



- в нижней части экрана находится строка меню;
- в центральной части экрана приведен экран измерений;
- в верхней части приведена панель измерений;
- в правой части находится панель управления


Рисунок 3 – Главное рабочее окно программы

8.2.7 Убедиться в том, что все кнопки (органы управления) функционируют.

8.2.8 Результаты поверки работоспособности анализатора считать удовлетворительными, если при включении прибора устанавливается главное рабочее окно программы, кнопки (органы управления) функционируют. В противном случае результаты опробования считать отрицательными и анализатор признать непригодным к применению.

9 Проверка программного обеспечения средства измерений

9.1 Включить анализатор. Через 5 минут на сенсорном дисплее отобразится вид главного рабочего окна программы (рисунок 3).

9.2 Нажать сенсорную кнопку «» в поле панели управления главного рабочего окна программы для вывода на экран системного меню. Нажать последовательно программные кнопки **System** и **System Info** при помощи сенсорного ввода для вывода информации об анализаторе (рисунок 4):

- производитель – АО «ПК «Новел»;
- тип прибора – СК4-MAX6;

– серийный номер.

9.3 Программное обеспечение должно иметь следующие идентификационные данные:

– наименование ВПО: Phase B;

– идентификационное наименование ВПО: Встроенное программное обеспечение СК4-МАХ6 ПРТВ.00088-01;

– номер версии (идентификационный номер) ВПО: не ниже 1.0.115.8;

– алгоритм вычисления цифрового идентификатора ВПО: Стрибог ГОСТ 34.11-2018.

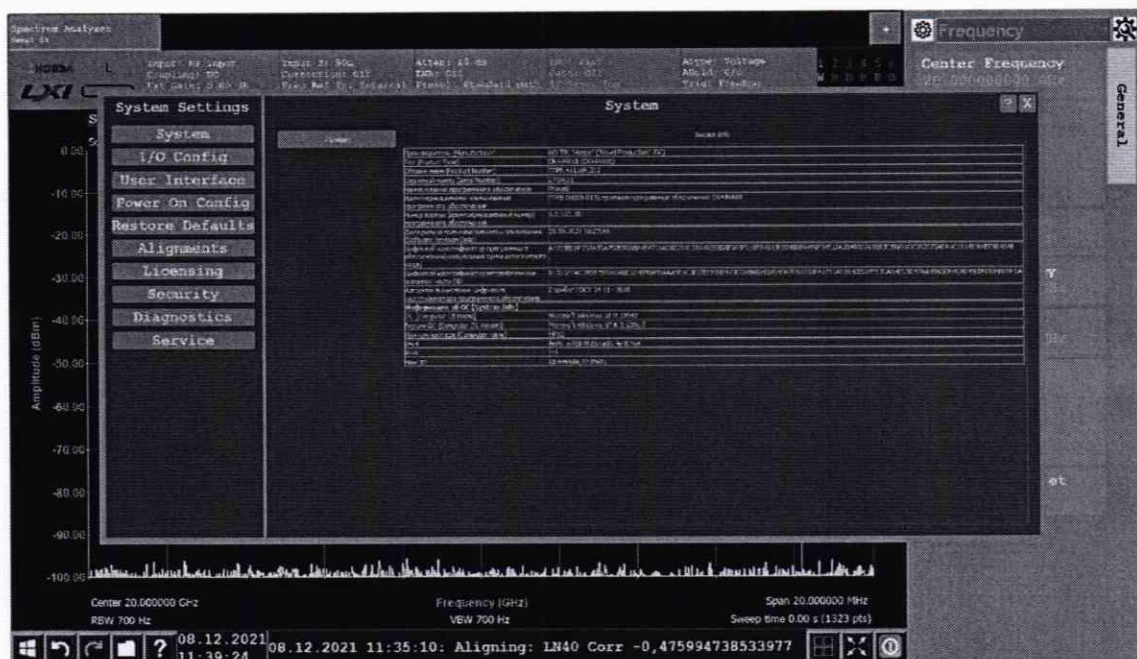


Рисунок 4 – Информационное окно программы

9.4 Результаты поверки считать удовлетворительными, если процедура самопроверки проходит успешно, идентификационные данные ПО соответствуют идентификационным данным, приведённым в п. 9.3. В противном случае результат идентификации ПО считать отрицательным и поверяемый анализатор признается непригодным к применению.

10 Определение метрологических характеристик средства измерений

10.1 Определение относительной погрешности воспроизведения частоты опорного генератора

10.1.1 Для определения относительной погрешности воспроизведения частоты опорного генератора собрать схему поверки в соответствии с рисунком 5.

Примечание – расшифровка позиционных обозначений схем измерительных установок приведена в приложении А.

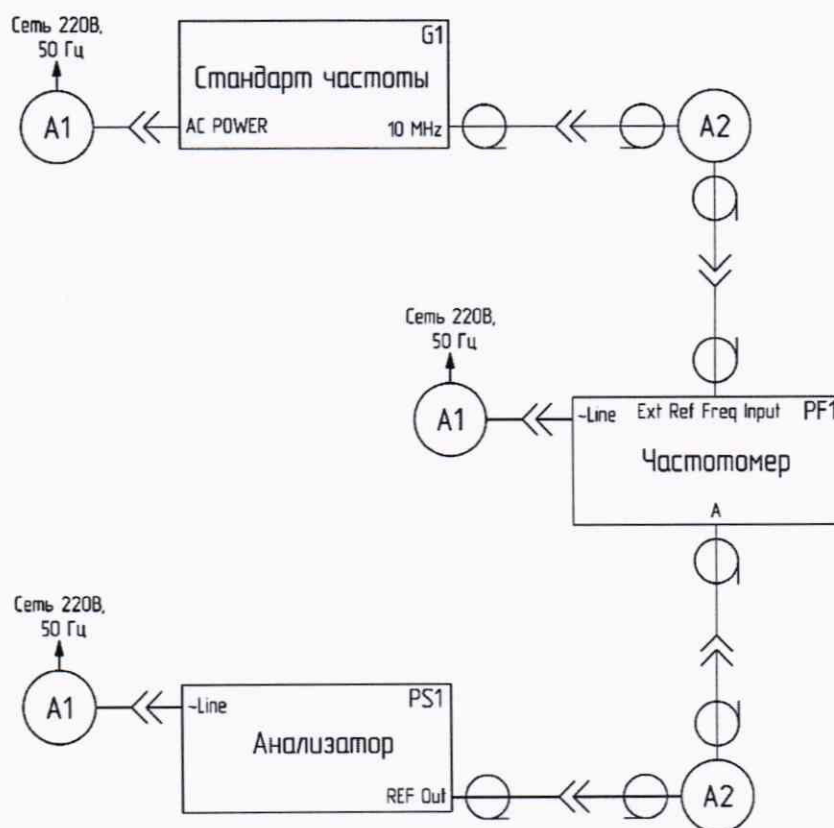


Рисунок 5 – Схема измерительной установки для определения относительной погрешности воспроизведения частоты опорного генератора

10.1.2 Выполнить сброс настроек анализатора нажатием кнопки **Mode Preset**.

10.1.3 Активировать на анализаторе выход сигнала опорного генератора «REF Out», для этого нажать кнопку **Input/Output** на передней панели анализатора, в появившемся меню установить переключатель **RefOut** в положение **On**.

10.1.4 Установить следующие параметры работы частотомера:

- синхронизация – внешняя;
- режим работы по переменному току;
- сопротивление входа – 50 Ом;
- время усреднения – не менее 100 с.

10.1.5 Измерить частоту опорного генератора анализатора. Относительную погрешность воспроизведения частоты δ_{REFOut} вычислить по формуле (1):

$$\delta_{\text{REFOut}} = \frac{f_{\text{ИЗМ}} - f_{\text{НОМ}}}{f_{\text{НОМ}}}, \quad (1)$$

где $f_{\text{НОМ}}$ – номинальное значение частоты опорного генератора, Гц;
 $f_{\text{ИЗМ}}$ – измеренное частотомером значение частоты, Гц.

10.1.6 Результаты поверки считать удовлетворительными, если значение относительной погрешности воспроизведения частоты опорного генератора находится в пределах $\pm 2 \cdot 10^{-8}$. В противном случае результаты поверки считать отрицательными и

анализатор признать непригодным к применению.

10.2 Определение абсолютной погрешности измерений частоты входного синусоидального сигнала

10.2.1 Для определения абсолютной погрешности измерений частоты собрать схему поверки в соответствии с рисунком 6 (сплошная линия).

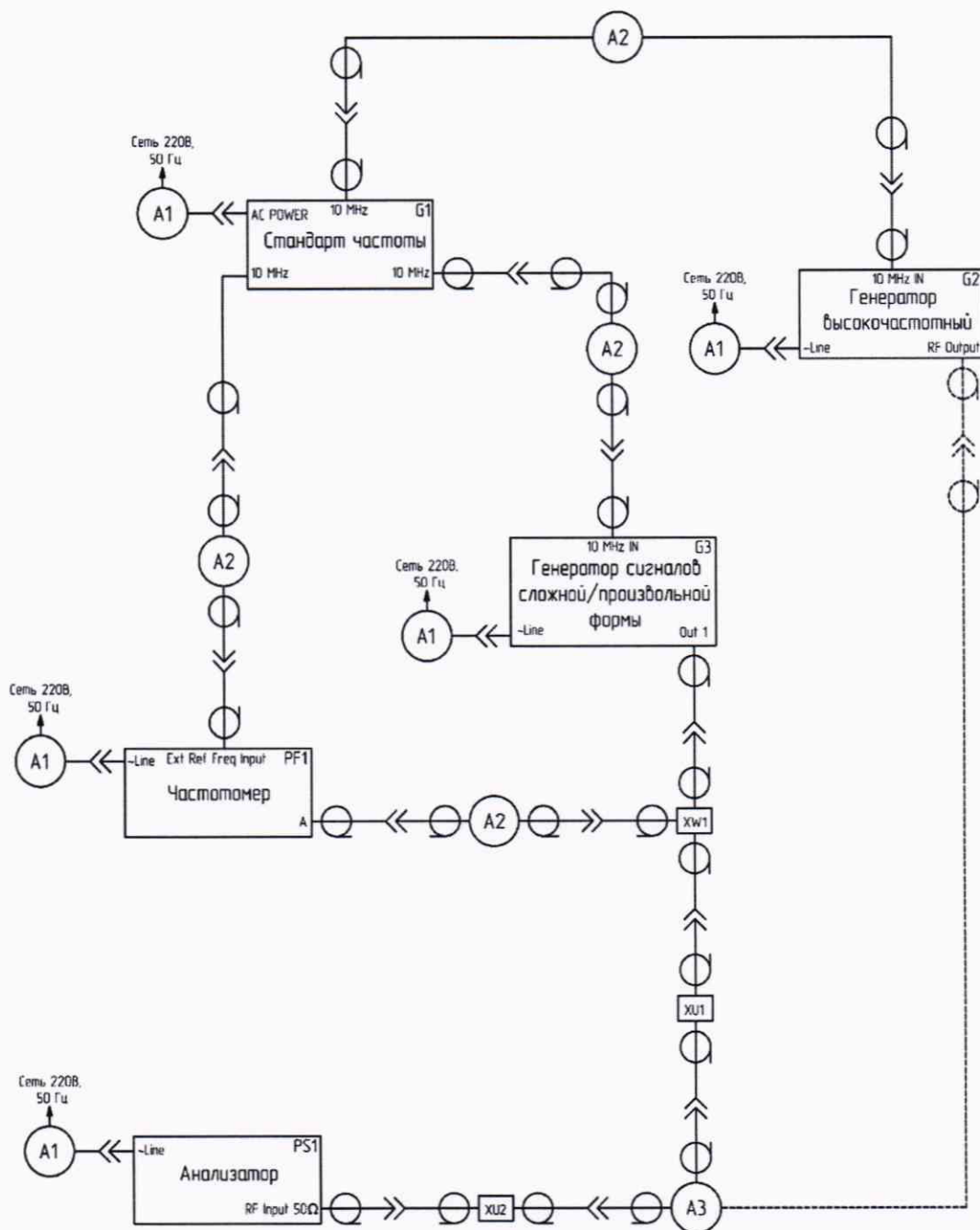


Рисунок 6 – Схема измерительной установки для определения абсолютной погрешности измерений частоты

10.2.2 Установить следующие параметры работы частотомера:

- синхронизация – внешняя;

- режим работы по постоянному току;
- сопротивление входа – 50 Ом;
- время усреднения – не менее 10 с.

10.2.3 В диапазоне частот от 1 Гц до 250 кГц использовать генератор импульсов (сигналов сложной/произвольной формы) 81150А. Установить следующие параметры работы генератора:

- значение частоты выходного сигнала – 1 Гц;
- форма выходного сигнала – синусоидальная;
- значение уровня мощности выходного сигнала – минус 10 дБм.

10.2.4 На дисплее анализатора произвести установки:

- **Frequency** → **Start Frequency** – 0 Hz, **Stop Frequency** – 200 Hz;
- **BW** → **RBW** – 1 Hz;
- **Amplitude** → **Ref level** – (-10) dBm;
- **Peak Search**.

Результаты измерений частоты (показания частоты высветятся после нажатия кнопки **Peak Search** в правом верхнем углу дисплея– «[1] Freq:») занести в 4 колонку таблицы 3.

10.2.5 Вычислить абсолютную погрешность измерения частоты, $\Delta f_{\text{факт}}$, Гц, по формуле (2):

$$\Delta f_{\text{факт}} = F_{\text{вх}} - F_{\text{изм}}, \quad (2)$$

где $F_{\text{вх}}$ – частота сигнала, измеренная частотомером, Гц;

$F_{\text{изм}}$ – измеренное маркером значение частоты на анализаторе, Гц.

10.2.6 Полученный результат занести в 5 колонку таблицы 3.

10.2.7 Повторить операции пп. 10.2.3 – 10.2.5 для частот от 3 Гц до 250 кГц и соответствующих полос пропускания (RBW) и полос обзора (Span), указанных в таблице 3.

10.2.8 Собрать схему поверки в соответствии с рисунком 6 (пунктирная линия). В диапазоне частот от 1 МГц до 40 ГГц использовать генератор сигналов SMF-100А.

10.2.9 Установить следующие параметры работы генератора:

- значение частоты выходного сигнала – 1 МГц;
- значение уровня мощности выходного сигнала – минус 10 дБм.

10.2.10 На дисплее анализатора произвести установки:

- **Frequency** → **Center Frequency** – 1 MHz;
- **BW** → **RBW** – 1 Hz;
- **Frequency** → **Span** – 1 kHz;
- **Amplitude** → **Ref level** – (-10) dBm;
- **Peak Search**.

Результаты измерений частоты занести в 4 колонку таблицы 3.

10.2.11 Вычислить абсолютную погрешность измерений частоты, $\Delta f_{\text{факт}}$, Гц, по формуле (2), для $F_{\text{вх}}$ подставлять значение частоты, установленное на генераторе. Полученный результат занести в 5 колонку таблицы 3.

10.2.12 Повторить операции пп. 10.2.9 – 10.2.11 для частот и соответствующих

полос пропускания (RBW) и полос обзора (Span), указанных в таблице 3.

10.2.13 Результаты поверки считать удовлетворительными, если значения абсолютной погрешности измерений частоты находится в пределах, указанных в 6 колонке таблицы 3. В противном случае результаты поверки считать отрицательными и анализатор признать непригодным к применению.

Таблица 3 – Определение абсолютной погрешности измерений частоты

Частота	Полоса пропускания (RBW)	Полоса обзора (Span)	Измеренные значения частоты	Вычисленные значения погрешности измерений частоты	Допустимые пределы значений погрешности измерений частоты, Гц
1	2	3	4	5	6
1,0 Гц	1 Гц	200 Гц			±1,3
3,0 Гц	1 Гц	200 Гц			±1,3
10,0 Гц	1 Гц	200 Гц			±1,3
30,0 Гц	1 Гц	200 Гц			±1,3
100,0 Гц	1 Гц	200 Гц			±1,3
300,0 Гц	1 Гц	200 Гц			±1,3
1,0 кГц	1 Гц	200 Гц			±1,3
10,0 кГц	1 Гц	1 кГц			±2,4
100,0 кГц	1 Гц	1 кГц			±2,4
250,0 кГц	1 Гц	1 кГц			±2,4
1,0 МГц	1 Гц	1 кГц			±2,5
10,0 МГц	1 Гц	1 кГц			±2,6
100,0 МГц	1 Гц	1 кГц			±4,4
1,0 ГГц	1 Гц	5 кГц			±27,9
3,6 ГГц	1 Гц	5 кГц			±79,9
8,4 ГГц	1 Гц	5 кГц			±175,9
10,0 ГГц	1 Гц	5 кГц			±207,9
13,6 ГГц	1 Гц	5 кГц			±279,9
18,0 ГГц	1 Гц	10 кГц			±374,8
26,5 ГГц	1 Гц	20 кГц			±558,6
40,0 ГГц	1 Гц	20 кГц			±828,6

10.3 Определение среднего уровня собственных шумов

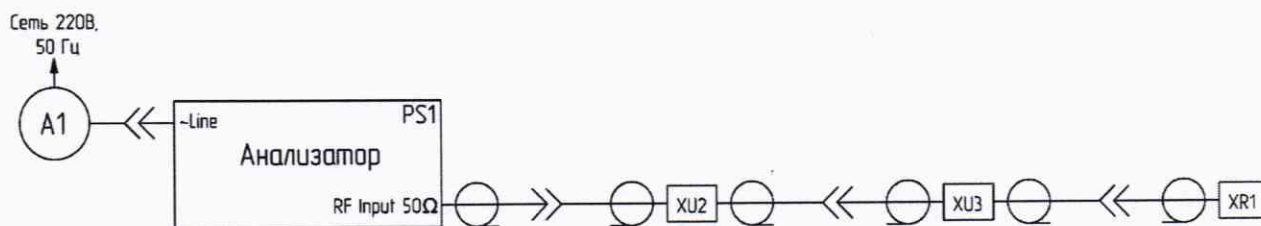


Рисунок 7 – Схема измерительной установки для определения среднего уровня собственных шумов анализатора

10.3.1 Уровень собственных шумов, $P_{ш}$, дБм, анализатора измерять в полосе пропускания 1 Гц при отсутствии сигнала на входе анализатора. Измерения уровня производить с усреднением показаний отсчетных устройств анализатора при установлении ослабления входного аттенюатора 0 дБ, выключенном/включенном предусилителе (при наличии опции LNA), выключенном/включенном обходе преселектора и подключении на вход испытуемого анализатора согласованной нагрузки 50 Ом (рисунок 7).

10.3.2 Выполнить сброс настроек анализатора нажатием клавиши **Mode Preset**.

10.3.3 На дисплее анализатора произвести установки:

- **Amplitude** → **Ref level** – (-80) dBm;
- **Frequency** → **Center Frequency** – 9 kHz;
- **BW** → **RBW** – 1 Hz;
- **Frequency** → **Span** – 1 kHz;
- **Amplitude** → **Attenuation** → **Attenuation Mode** → **Manual, Mech Atten** – 0 dB;
- **Amplitude** → **Presel Config** → **Standard path, Full Band LNA** → **Off** (при наличии опции LNA);
- **Trace** → **Detector** → **Sample, Trace control** → **Traces** → **Average, Average control** → **Average Type** → **LogPower, Average factor** – 50.

10.3.4 Дождаться, когда значение параметра «Ahold» станет равным 50/50.

10.3.5 На дисплее анализатора нажать:

- **Marker** → **Selected Marker 1, Marker Mode** → **Normal**.

10.3.6 Установить маркер на любую частоту в пределах области обзора, свободную от паразитных спектральных составляющих.

10.3.7 Провести маркером измерение среднего отображаемого уровня собственных шумов в полосе пропускания 1 Гц.

10.3.8 Повторить операции пп. 10.3.3 – 10.3.6 на всех частотах для всех возможных комбинаций предусилителя и преселектора, приведенных в таблице 4.

Для включения предусилителя на дисплее анализатора произвести установки:

- **Amplitude** → **Presel Config** → **Full Band LNA** → **On** (при наличии опции LNA);

Для включения обхода преселектора дисплее анализатора произвести установки:

- **Amplitude** → **Presel Config** → **Low-noise path**.

10.3.9 Результаты поверки считать удовлетворительными, если уровень собственных шумов анализатора не превышает значений, приведенных в графе 3 таблицы 4. В противном случае результаты поверки считать отрицательными и анализатор признать непригодным к

применению.

Таблица 4 – Допустимые значения среднего уровня собственных шумов анализатора

Диапазон частот	Центральная частота	Допустимый уровень собственных шумов
1	2	3
Выключенный предусилитель («Full Band LNA» – Off) и выключенный обход преселектора («Standart path»)		
от 100 Гц до 9 кГц включ.	300 Гц; 1; 3; 9 кГц	минус 141
св. 9 кГц до 100 кГц включ.	10; 30; 100 кГц	минус 143
св. 100 кГц до 30 МГц включ.	300 кГц; 1; 3; 10; 30 МГц	минус 151
св. 30 МГц до 1 ГГц включ.	100; 300 МГц; 1 ГГц	минус 149
св. 1 ГГц до 3,6 ГГц включ.	2; 3,6 ГГц	минус 146
св. 3,6 до 8,4 ГГц включ.	4; 5; 8,4 ГГц	минус 150
св. 8,4 до 13,6 ГГц включ.	10; 11; 13,6 ГГц	минус 146
св. 13,6 до 26,5 ГГц включ.	15; 20; 26,5 ГГц	минус 143
св. 26,5 до 40 ГГц включ.	30; 35; 40 ГГц	минус 124
Выключенный предусилитель («Full Band LNA» – Off) и включенный обход преселектора («Low-noise path»)		
от 100 Гц до 9 кГц включ.	не нормируется	не нормируется
св. 9 кГц до 100 кГц включ.	не нормируется	не нормируется
св. 100 кГц до 30 МГц включ.	не нормируется	не нормируется
св. 30 МГц до 1 ГГц включ.	30; 100; 300 МГц; 1 ГГц	минус 152
св. 1 ГГц до 3,6 ГГц включ.	2; 3; 6 ГГц	минус 155
св. 3,6 до 8,4 ГГц включ.	4; 5; 8; 4 ГГц	минус 156
св. 8,4 до 13,6 ГГц включ.	10; 11; 13,6 ГГц	минус 153
св. 13,6 до 26,5 ГГц включ.	15; 20; 26,5 ГГц	минус 147
св. 26,5 до 40 ГГц включ.	30; 35; 40 ГГц	минус 139

Продолжение таблицы 4

Диапазон частот	Центральная частота	Допустимый уровень собственных шумов
1	2	3
Включенный предусилитель («Full Band LNA» – On) и выключенный обход преселектора («Standart path»)		
от 100 Гц до 9 кГц включ.	не нормируется	не нормируется
св. 9 кГц до 100 кГц включ.	10; 30; 100 кГц	минус 150
св. 100 кГц до 30 МГц включ.	300 кГц; 1; 3; 10; 30 МГц	минус 140
св. 30 МГц до 1 ГГц включ.	100; 300 МГц; 1 ГГц	минус 168
св. 1 ГГц до 3,6 ГГц включ.	2; 3,6 ГГц	минус 168
св. 3,6 до 8,4 ГГц включ.	4; 5; 8,4 ГГц	минус 168
св. 8,4 до 13,6 ГГц включ.	10; 11; 13,6 ГГц	минус 168
св. 13,6 до 26,5 ГГц включ.	15; 20; 26,5 ГГц	минус 164
св. 26,5 до 40 ГГц включ.	30; 35; 40 ГГц	минус 152
Включенный предусилитель («Full Band LNA» – On) и включенный обход преселектора («Low-noise path»)		
от 100 Гц до 9 кГц включ.	не нормируется	не нормируется
св. 9 кГц до 100 кГц включ.	не нормируется	не нормируется
св. 100 кГц до 30 МГц включ.	не нормируется	не нормируется
св. 30 МГц до 1 ГГц включ.	30; 100; 300 МГц; 1 ГГц	минус 165
св. 1 ГГц до 3,6 ГГц включ.	2; 3; 6 ГГц	минус 168
св. 3,6 до 8,4 ГГц включ.	4; 5; 8; 4 ГГц	минус 167
св. 8,4 до 13,6 ГГц включ.	10; 11; 13,6 ГГц	минус 168
св. 13,6 до 26,5 ГГц включ.	15; 20; 26,5 ГГц	минус 160
св. 26,5 до 40 ГГц включ.	30; 35; 40 ГГц	минус 150

10.4 Определение погрешности установки номинальных значений полос пропускания по уровню минус 3 дБ

10.4.1 Для поверки данного параметра соединить оборудование в соответствии с рисунком 8.

10.4.2 Установить следующие параметры генератора сигналов SMF-100A:

- значение частоты выходного сигнала – 500 МГц;
- значение уровня мощности выходного сигнала – минус 2 дБм.

10.4.3 Выполнить сброс настроек анализатора нажатием клавиши **Mode Preset**.

10.4.4 Активировать на анализаторе выход сигнала опорного генератора «REF Out»,

для этого нажать кнопку **Input/Output** на передней панели анализатора, в появившемся меню установить переключатель **RefOut** в положение **On**.

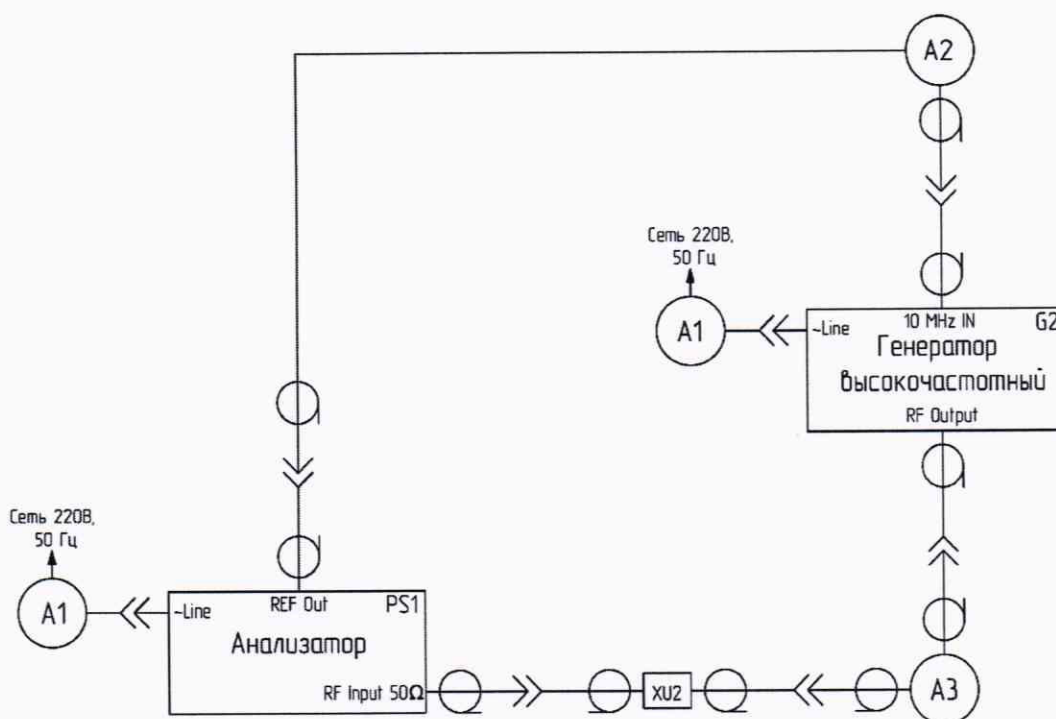


Рисунок 8 – Схема измерительной установки для определения погрешности установки номинальных значений полос пропускания по уровню минус 3 дБ

10.4.5 На дисплее анализатора произвести установки:

- **Frequency** → **Center Frequency** - 500 MHz;
- **BW** → **RBW** – 10 MHz;
- **Frequency** → **Span** – 40 MHz;
- **Amplitude** → **Ref level** – 0 dBm;
- **Amplitude** → **Scale/div** – 1 dB;
- **Peak Search**.

При этом Маркер 1 установится на пик отображаемой спектрограммы.

Далее нажать:

- **Marker** → **Mode** → **Selected Marker** → **Marker 2**;
- **Marker Mode** – **Delta**.

При этом маркер 2 перейдет в дельта-режим измерения относительно маркера 1.

10.4.6 Вращением колеса энкодера переместить маркер 2 в точку на спектрограмме, где его уровень будет на $(3,00 \pm 0,05)$ дБ ниже уровня маркера 1. Значение разности амплитуд маркеров контролировать по показаниям в поле над верхней правой границей спектрограммы.

10.4.7 Зафиксировать измеренное значение отстройки частоты маркера 2 относительно маркера 1, умножить полученное значение отстройки на два.

10.4.8 Вычислить относительную погрешность номинальных значений полос

пропускания, $\delta f_{-3\text{дБ}}$, в процентах, по формуле (3):

$$\delta f_{-3\text{дБ}} = \frac{f_{-3\text{дБ}} - f_n}{f_n}, \quad (3)$$

где f_n – номинальное значение полосы пропускания, Гц;

$f_{-3\text{дБ}}$ – измеренное значение занимаемой полосы, Гц.

10.4.9 Повторить операции пп. 10.4.5 – 10.4.8 для всех значений полосы пропускания, приведенных в таблице 5.

10.4.10 Результаты поверки считать удовлетворительными, если значение относительной погрешности установки полос пропускания не превышают 5 %. В противном случае результаты поверки считать отрицательными и анализатор признать непригодным к применению.

Таблица 5 – Определение погрешности установки номинальных значений полос пропускания по уровню минус 3 дБ

Полоса обзора (Span = RBW · 4)	Полоса пропускания (RBW)	Вычисленное значение полосы пропускания
1	2	3
40,00 МГц	10,00 МГц	
36,40 МГц	9,10 МГц	
32,80 МГц	8,20 МГц	
30,00 МГц	7,50 МГц	
27,20 МГц	6,80 МГц	
4,00 МГц	1,00 МГц	
3,00 МГц	750,00 кГц	
1,20 МГц	300,00 кГц	
0,80 МГц	200,00 кГц	
0,40 МГц	100,00 кГц	
0,30 МГц	75,00 кГц	
0,12 МГц	30,00 кГц	
80,00 кГц	20,00 кГц	
40,00 кГц	10,00 кГц	
30,00 кГц	7,50 кГц	
12,00 кГц	3,00 кГц	
8,00 кГц	2,00 кГц	
4,00 кГц	1,00 кГц	

Продолжение таблицы 5

Полоса обзора (Span = RBW·4)	Полоса пропускания (RBW)	Вычисленное значение полосы пропускания
1	2	3
3000,00 Гц	750,00 Гц	
1200,00 Гц	300,00 Гц	
800,00 Гц	200,00 Гц	
400,00 Гц	100,00 Гц	
300,00 Гц	75,00 Гц	
800,00 Гц	200,00 Гц	
400,00 Гц	100,00 Гц	
300,00 Гц	75,00 Гц	
120,00 Гц	30,00 Гц	
80,00 Гц	20,00 Гц	
40,00 Гц	10,00 Гц	
32,00 Гц	8,00 Гц	
12,00 Гц	3,00 Гц	
8,00 Гц	2,00 Гц	
4,00 Гц	1,00 Гц	

10.5 Определение абсолютной погрешности измерений мощности на опорной частоте 50 МГц при ослаблении входного аттенюатора 10 дБ

10.5.1 Для определения абсолютной погрешности измерения уровня мощности на опорной частоте в диапазоне мощностей от минус 20 до 5 дБм собрать схему поверки в соответствии с рисунком 9.

10.5.2 Включить ваттметры PW2 и PW4. Откалибровать ваттметры в соответствии с РЭ на них.

10.5.3 Выполнить сброс настроек анализатора нажатием клавиши **Mode Preset**.

10.5.4 Активировать на анализаторе выход сигнала опорного генератора «REF Out», для этого нажать кнопку **Input/Output** на передней панели анализатора, в появившемся меню установить переключатель **RefOut** в положение **On**.

10.5.5 Установить значение частоты выходного сигнала генератора SMF-100A – 50 МГц.

10.5.6 Отрегулировать выходной уровень мощности генерируемого сигнала таким образом, чтобы измеряемый ваттметром PW4 уровень мощности Ризм составлял минус 20 дБм.

10.5.7 Произвести измерение уровней мощностей ваттметрами PW2 и PW4 на

установленной частоте. Зафиксировать показание ваттметра PW2.

Вычислить разницу показаний ваттметров PW2 и PW4 на опорной частоте, характеризующую переходное ослабление направленного ответвителя XW2 по формуле (4).

$$k = |P_{PW4}| - |P_{PW2}|, \quad (4)$$

где P_{PW4} – измеренное ваттметром PW4 значение уровня сигнала, дБм;

P_{PW2} – измеренное ваттметром PW2 значение уровня сигнала, дБм.

10.5.8 Пересобрать схему поверки, подключив вместо ваттметра PW4 поверяемый анализатор (рисунок 9, сплошная линия).

10.5.9 На дисплее анализатора произвести установки:

- **Frequency** → **Center Frequency** – 50 MHz;
- **BW** → **RBW** – 100 Hz;
- **Frequency** → **Span** – 1 MHz;
- **Amplitude** → **Ref level** – (-19) dBm;
- **Amplitude** → **Attenuation** → **Attenuation Mode** → **Manual, Mech Atten** – 10 dB;
- **Amplitude** → **Presel Config** → **Standard path, Full Band LNA** → **Off** (при наличии опции LNA);
- **Peak Search**.

10.5.10 Провести измерение уровня мощности генерируемого сигнала на установленной частоте анализатором и ваттметром PW2.

10.5.11 Вычислить абсолютную погрешность измерения мощности (ΔP_1 , дБ) по формуле (5)

$$\Delta P_1 = |P_{PW2} + k| - |P_a|, \quad (5)$$

где P_{PW2} – измеренное ваттметром PW2 значение уровня сигнала, дБм;

P_a – измеренное анализатором значение уровня сигнала, дБм.

10.5.12 Повторить 10.5.6 – 10.5.11 для следующих значений уровня Ризм: минус 10, 0, 5 дБм, при этом выставляя значения опорного уровня анализатора минус 9, 1, 6 дБм соответственно.

10.5.13 Результаты поверки считать удовлетворительными, если значения абсолютной погрешности измерения уровня не превышают $\pm (0,27+0,03)$. В противном случае результаты поверки считать отрицательными и анализатор признать непригодным к применению.

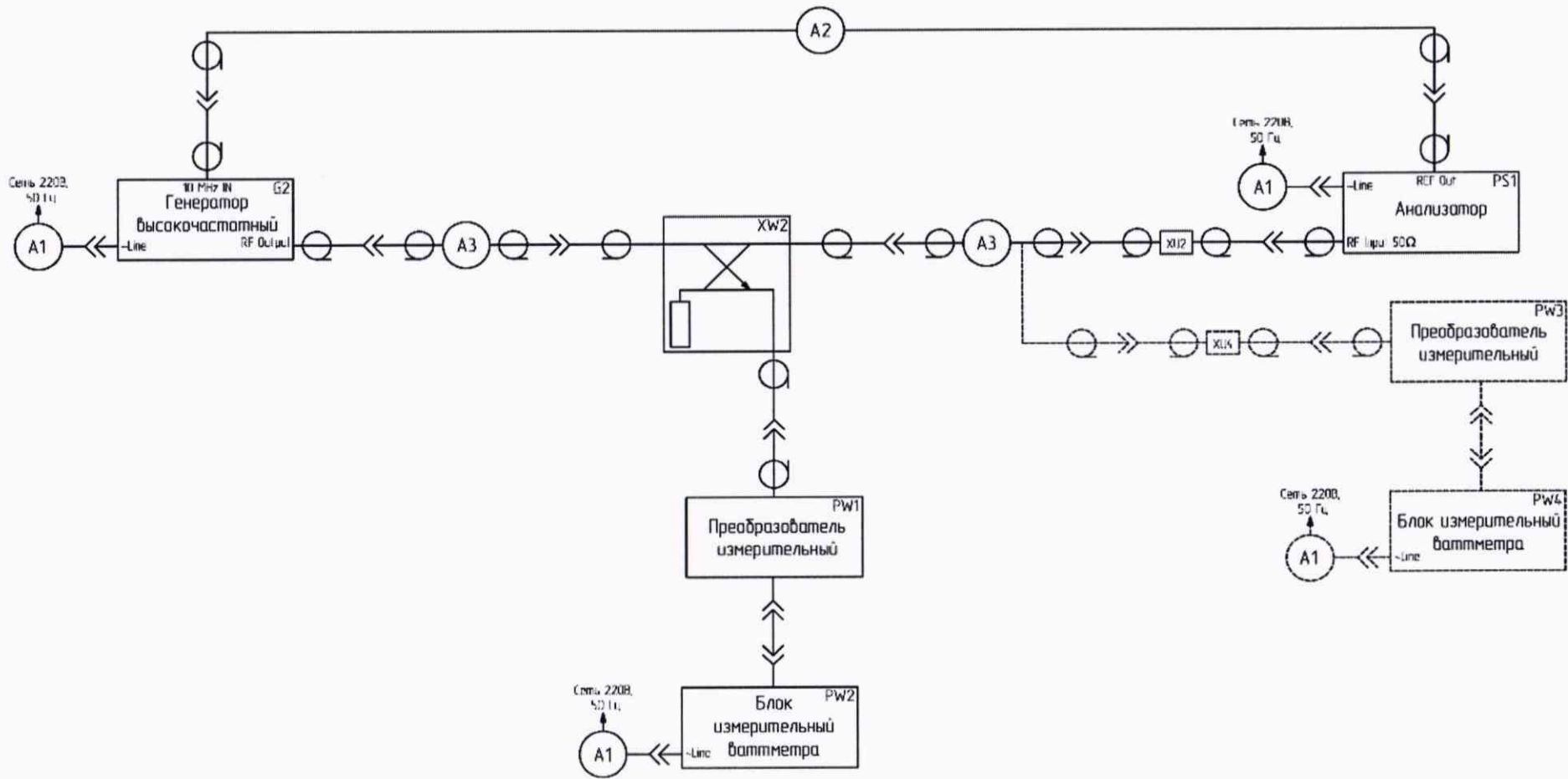


Рисунок 9 – Схема измерительной установки для определения абсолютной погрешности измерений мощности при ослаблении входного аттенюатора 10 дБ в диапазоне мощностей от минус 20 до 5 дБм

10.6 Определение относительной погрешности измерений мощности на опорной частоте 50 МГц из-за изменения ослабления входного аттенюатора

10.6.1 Для определения относительной погрешности измерений мощности при переключении входного аттенюатора анализатора собрать схему поверки в соответствии с рисунком 9.

10.6.2 Выполнить сброс настроек анализатора нажатием клавиши **Mode Preset**.

10.6.3 Активировать на анализаторе выход сигнала опорного генератора «REF Out», для этого нажать кнопку **Input/Output** на передней панели анализатора, в появившемся меню установить переключатель **RefOut** в положение **On**.

10.6.4 Установить следующие параметры генератора сигналов SMF-100A:

- значение частоты выходного сигнала – 50 МГц;
- значение уровня мощности выходного сигнала – минус 5 дБм.

10.6.5 На дисплее анализатора произвести установки:

- **Frequency** → **Center Frequency** – 50 MHz;
- **BW** → **RBW** – 100 Hz;
- **Frequency** → **Span** – 1 MHz;
- **Amplitude** → **Ref level** – (-4) dBm;
- **Amplitude** → **Attenuation** → **Attenuation Mode** → **Manual, Mech Atten** – 10 dB;
- **Amplitude** → **Presel Config** → **Standard path, Full Band LNA** → **Off** (при

наличии опции LNA);

- **Peak Search**.

10.6.6 Провести измерение уровня мощности генерируемого сигнала на установленной частоте анализатором.

10.6.7 Принять измеренное значение мощности P_1 , дБм, за опорное.

10.6.8 Повторить операции пп. 10.6.4 – 1.1.110.6.6 для следующих значений ослабления входного аттенюатора «MechAtten» поверяемого анализатора – от 0 до 65 дБ с шагом 5 дБ.

10.6.9 Зафиксировать измеренное значение мощности анализатором P_2 , дБм. Рассчитать погрешность измерений мощности из-за переключения входного аттенюатора ΔP , дБ, по формуле (6)

$$\Delta P = P_2 - P_1 \quad (6)$$

10.6.10 Результаты поверки считать удовлетворительными, если погрешность измерения мощности на опорной частоте 50 МГц из-за изменения ослабления входного аттенюатора не превышает $\pm 0,14$ дБ при ослаблении входного аттенюатора от 0 до 20 дБм и $\pm 0,20$ дБ при ослаблении входного аттенюатора от 25 до 65 дБм. В противном случае результаты поверки считать отрицательными и анализатор признать непригодным к применению.

10.7 Определение неравномерности амплитудно-частотной характеристики относительно опорной частоты 50 МГц при ослаблении входного аттенюатора 10 дБ

10.7.1 Для определения неравномерности амплитудно-частотной характеристики в диапазоне частот от 30 МГц до 40 ГГц собрать схему поверки в соответствии с рисунком 10.

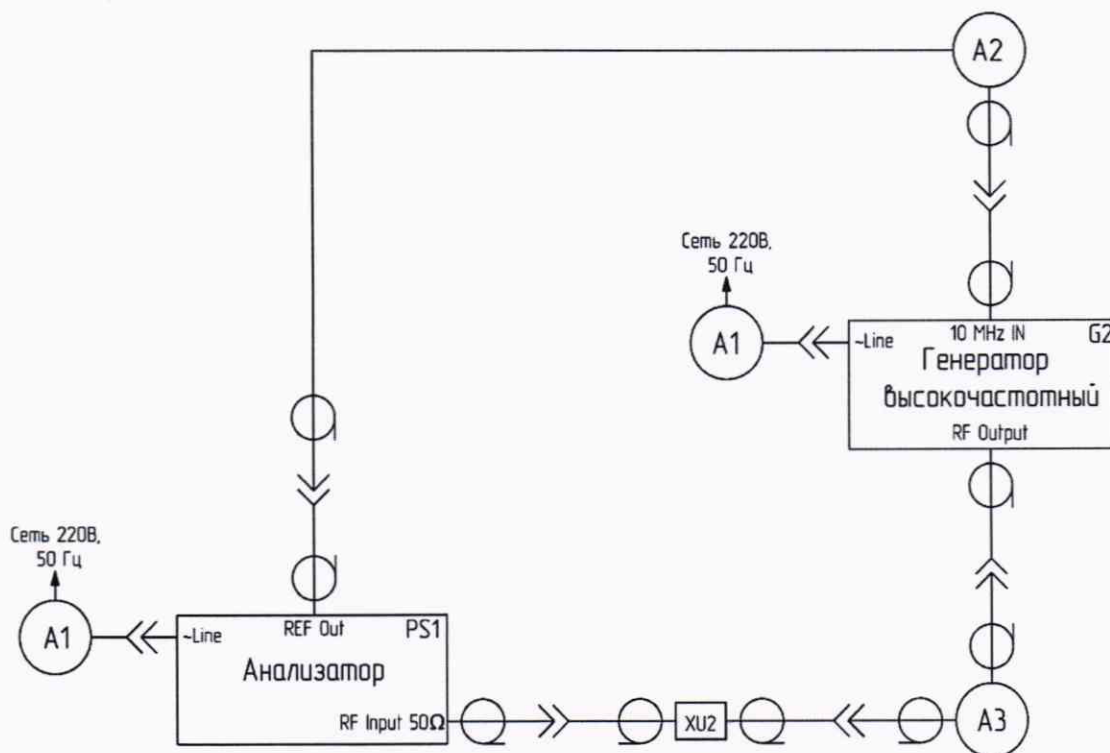


Рисунок 10 – Схема измерительной установки для определения неравномерности АЧХ относительно опорной частоты 50 МГц в диапазоне частот от 30 МГц до 40 ГГц

10.7.2 Выполнить сброс настроек анализатора нажатием клавиши **Mode Preset**.

10.7.3 Активировать на анализаторе выход сигнала опорного генератора «REF Out», для этого нажать кнопку **Input/Output** на передней панели анализатора, в появившемся меню установить переключатель **RefOut** в положение **On**.

10.7.4 Установить следующие параметры работы генератора SMF-100A:

- значение частоты выходного сигнала – 50 МГц,
- значение уровня мощности выходного сигнала – минус 20 дБм.

10.7.5 На дисплее анализатора произвести установки:

- **Frequency** → **Center Frequency** – 50 MHz;
- **BW** → **RBW** – 100 Hz;
- **Frequency** → **Span** – 1 MHz;
- **Amplitude** → **Ref level** – (-19) dBm;
- **Amplitude** → **Attenuation** → **Attenuation Mode** → **Manual**, **Mech Atten** – 10 dB;
- **Amplitude** → **Full Band LNA** → **Off** (при наличии опции LNA);
- **Peak Search**.

10.7.6 Провести измерение уровня мощности генерируемого сигнала анализатором на опорной частоте. Зафиксировать показание анализатора P_{a50} на опорной частоте.

10.7.7 Разобрать текущую схему поверки. Собрать схему поверки в соответствии с рисунком 11.

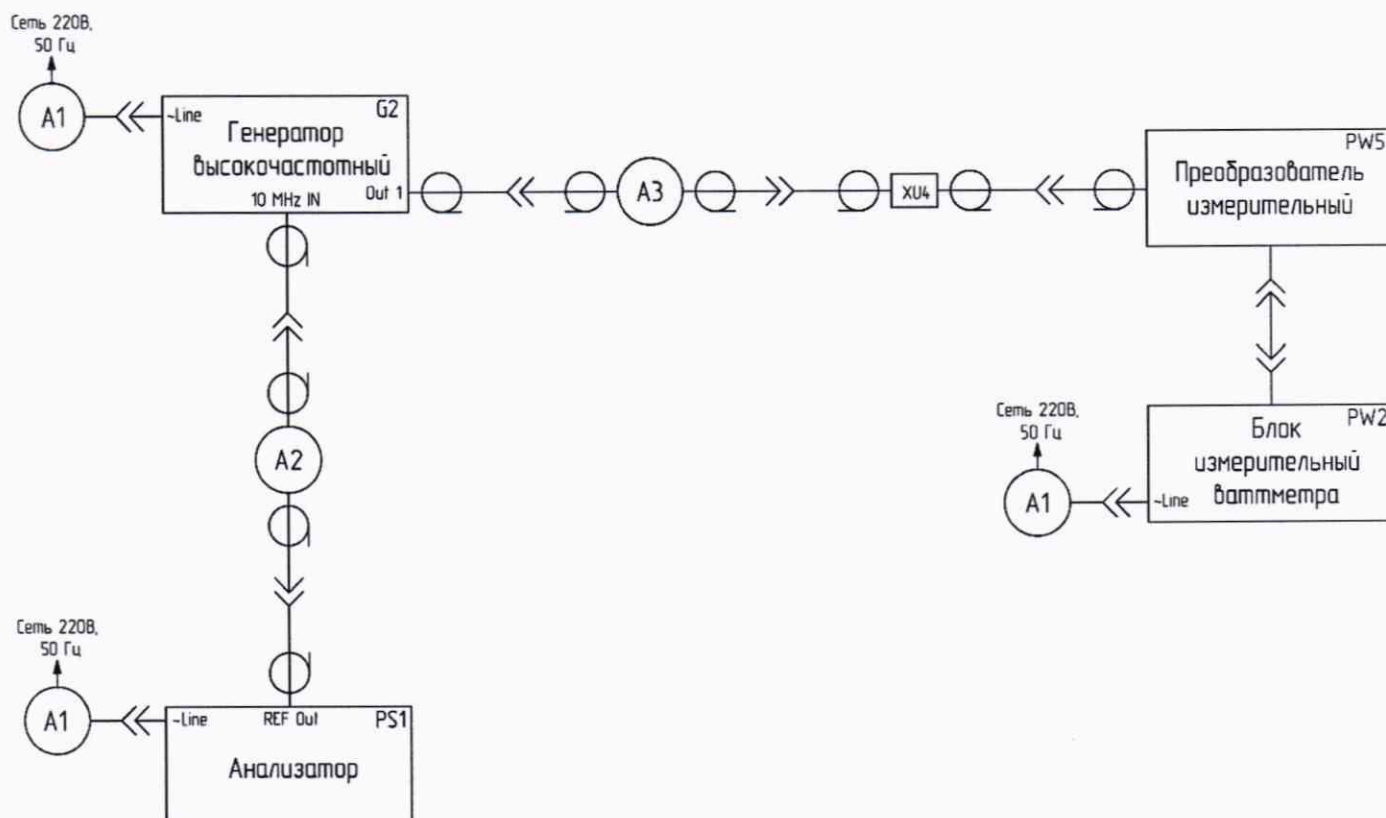


Рисунок 11 – Схема измерительной установки для определения мощности на входе анализатора для определения неравномерности АЧХ относительно опорной частоты 50 МГц в диапазоне частот от 30 МГц до 40 ГГц

10.7.8 Установить следующие параметры работы генератора SMF-100A:

- значение частоты выходного сигнала – 100 МГц,
- значение уровня мощности выходного сигнала – минус 20 дБм.

10.7.9 Включить ваттметр PW2. Откалибровать ваттметр PW2 в соответствии с РЭ на него.

10.7.10 Отрегулировать выходной уровень мощности генерируемого сигнала таким образом, чтобы измеряемый ваттметром PW2 уровень мощности P_{pw2} составлял минус 20 дБм.

10.7.11 Провести измерение уровня мощности ваттметром PW2 на установленной частоте. Зафиксировать измеряемую мощность P_{pw2} для данной частоты генератора.

10.7.12 Разобрать текущую схему поверки. Собрать схему поверки в соответствии с рисунком 10.

10.7.13 Провести измерение уровня мощности генерируемого сигнала анализатором на установленной частоте. Зафиксировать показание анализатора P_a на данной частоте.

10.7.14 Вычислить неравномерность АЧХ, ΔA , дБ, на данной частоте по формуле (7).

$$\Delta A = |P_a| - |P_{PW2}| - |P_{a50}| \quad (7)$$

10.7.15 Повторить операции пп. 10.7.7 – 10.7.14 для следующих значений частот генератора: 30; 100; 300; 500 МГц; 1; 2; 2,8; 3,6; 3,8; 5; 6,5; 9; 10; 13,6; 18; 20; 25; 26,5; 30; 35 и 40 ГГц.

10.7.16 Вычислить неравномерность АЧХ, ΔA_F , дБ, в диапазонах частот от 3,6 до 8,4 ГГц, от 8,4 до 10 ГГц, от 10 до 26,5 ГГц, от 26,5 до 40 ГГц по формуле (8).

$$\Delta A_F = \pm \frac{\Delta A_{\max} - \Delta A_{\min}}{2} \quad (8)$$

10.7.17 Разобрать текущую схему поверки. На анализаторе включить предусилитель. Для этого на дисплее произвести установки **Amplitude** → **Presel Config** → **Full Band LNA** → **On** (при наличии опции LNA).

10.7.18 Повторить операции пп. 10.7.1 – 10.7.17.

10.7.19 Разобрать текущую схему поверки. Собрать схему поверки в соответствии с рисунком 12.

10.7.20 Установить следующие параметры работы генератора 81150А:

- значение частоты выходного сигнала – 50 МГц;
- форма выходного сигнала – синусоидальная;
- значение уровня мощности выходного сигнала – минус 20 дБм.

10.7.21 Провести измерение уровня мощности генерируемого сигнала анализатором на опорной частоте. Зафиксировать показание анализатора P_{a50} на опорной частоте.

10.7.22 Разобрать текущую схему поверки. Собрать схему поверки в соответствии с рисунком 13.

10.7.23 Установить следующие параметры работы генератора 81150А:

- значение частоты выходного сигнала – 100 Гц,
- значение уровня мощности выходного сигнала – минус 20 дБм.

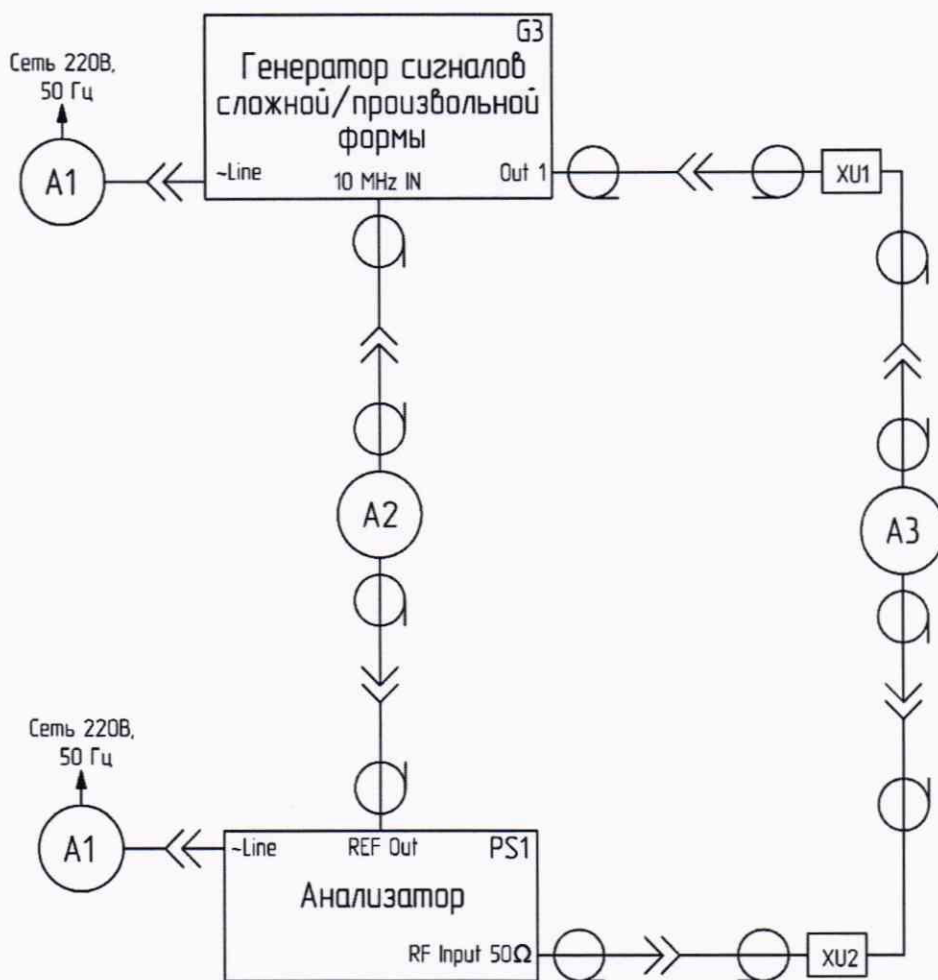


Рисунок 12 – Схема измерительной установки для определения неравномерности АЧХ относительно опорной частоты 50 МГц в диапазоне частот от 100 Гц до 30 МГц

10.7.24 Включить ваттметр PW2. Откалибровать ваттметр PW2 в соответствии с РЭ на него.

10.7.25 Отрегулировать выходной уровень мощности генерируемого сигнала таким образом, чтобы измеряемый ваттметром PW2 уровень мощности P_{pw2} составлял минус 20 дБм.

10.7.26 Провести измерение уровня мощности ваттметром PW2 на установленной частоте. Зафиксировать измеряемую мощность P_{pw2} для данной частоты генератора.

10.7.27 Разобрать текущую схему поверки. Собрать схему поверки в соответствии с рисунком 12.

10.7.28 На дисплее анализатора произвести установки:

- **Frequency** → **Center Frequency** – 100 Hz;
- **Frequency** → **Span** – 200 Hz;

10.7.29 Провести измерение уровня мощности генерируемого сигнала анализатором на установленной частоте. Зафиксировать показание анализатора P_a на данной частоте.

10.7.30 Вычислить неравномерность АЧХ на данной частоте по формуле (7).

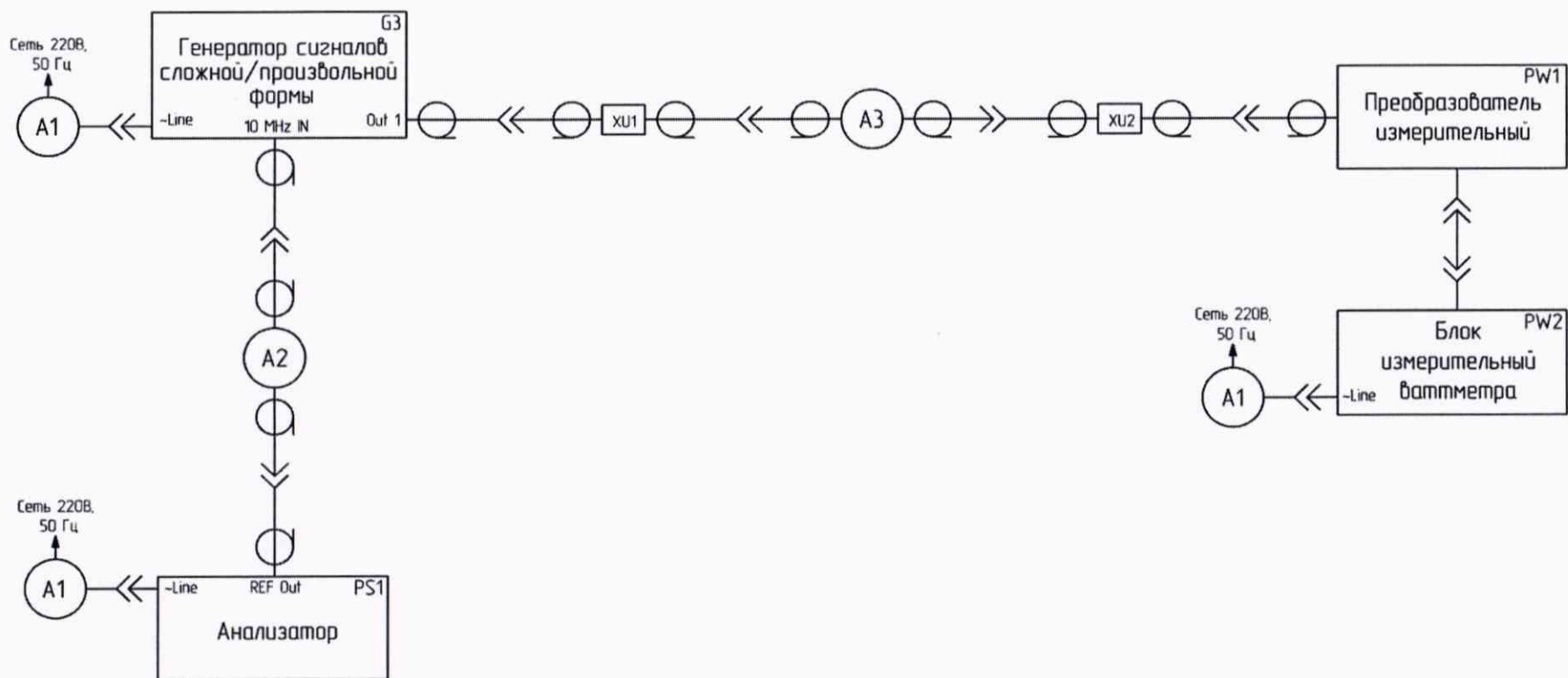


Рисунок 13 – Схема измерительной установки для определения мощности на входе анализатора для определения неравномерности АЧХ относительно опорной частоты 50 МГц в диапазоне частот от 100 Гц до 30 МГц

10.7.31 Повторить операции пп. 10.7.20 – 1.1.1 для следующих значений частот генератора: 100; 300 Гц; 1; 3; 10; 30; 100; 300 кГц; 1; 30 МГц.

10.7.32 Вычислить неравномерность АЧХ в диапазоне частот от 100 Гц до 30 МГц по формуле (8).

10.7.33 Результаты поверки считать удовлетворительными, если значения неравномерности АЧХ находятся в пределах, приведенных в графах 2,3 таблицы 6. В противном случае результаты поверки считать отрицательными и анализатор признать непригодным к применению.

Таблица 6 – Допустимые значения неравномерности АЧХ

Диапазон частот	Неравномерность амплитудно-частотной характеристики (предварительный усилитель выключен), дБ	Неравномерность амплитудно-частотной характеристики (предварительный усилитель включен), дБ
1	2	3
от 100 Гц до 30 МГц включ.	±0,5	-
св. 30 МГц до 3,6 ГГц включ.	±0,4	±0,4
св. 3,6 до 8,4 ГГц включ.	±0,5	±0,5
св. 8,4 Гц до 10,0 ГГц включ.	±0,5	±0,5
св. 10,0 до 26,5 ГГц включ.	±1,5	±1,5
св. 26,5 до 40,0 ГГц включ.	±2,5	±2,5

10.8 Определение относительной спектральной плотности мощности фазовых шумов

10.8.1 Определение относительной спектральной плотности мощности фазовых шумов испытуемого анализатора проводить с помощью анализатора источников сигналов E5052 по схеме, представленной на рисунке 14.

10.8.2 Установить следующие параметры работы генератора SMF-100A:

- значение частоты выходного сигнала – 100 МГц,
- значение уровня мощности выходного сигнала – 10 дБм.

10.8.3 На дисплее анализатора произвести установки:

- **I/O Config** → **Others** → **IFX Mode** → **Manual** → **IF3** → **On**;
- **Frequency** → **Center Frequency** – 100 MHz;
- **BW** → **RBW** – 10 Hz;
- **Frequency** → **Span** – 10 MHz;
- **Amplitude** → **Ref level** – 10 dBm.

10.8.4 В настройках анализатора фазовых шумов E5052 выбрать соответствующее значение измеряемой полосы частот, затем произвести установки:

- значение начальной частоты отстройки – 100 Гц, значение конечной частоты отстройки – 10 МГц;
- усреднение включено, корреляция – 10;

– **Marker 1** – 1 kHz.

10.8.5 Зафиксировать значение уровня маркера.

10.8.6 Если значение уровня маркера не превышает минус 121 дБн/Гц, считать, что проверка относительной спектральной плотности мощности фазовых шумов для частоты несущей 100 МГц пройдена. В противном случае результаты проверки считать отрицательными и анализатор признать непригодным к применению.

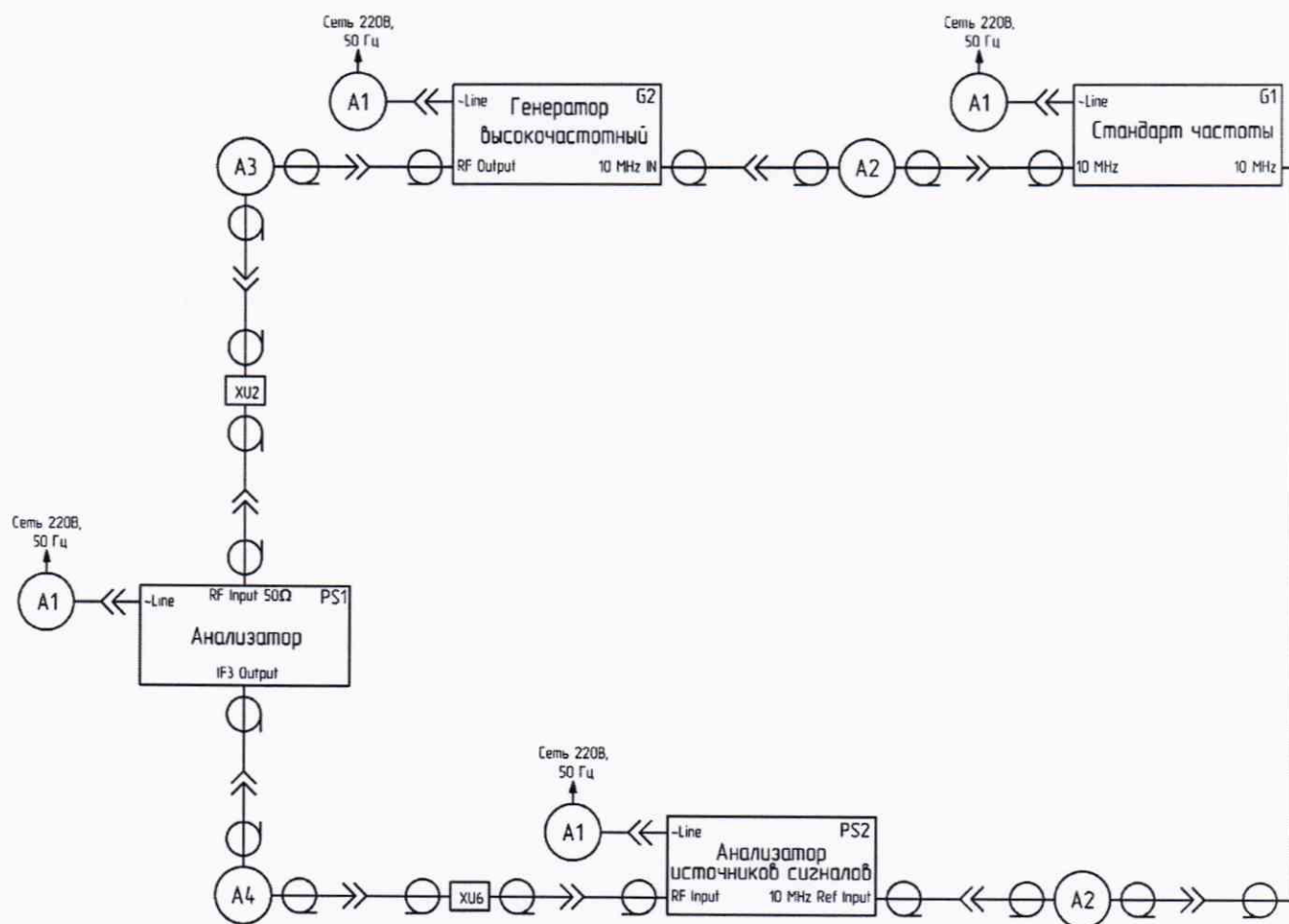


Рисунок 14 – Схема измерительной установки для определения относительной спектральной плотности мощности фазовых шумов

10.8.7 Для проведения проверки относительной спектральной плотности мощности фазовых шумов анализатора для частоты несущей 1 ГГц установить следующие параметры работы генератора SMF-100A:

- значение частоты выходного сигнала – 1 ГГц;
- значение уровня мощности выходного сигнала – 10 дБм.

10.8.8 Выполнить сброс настроек анализатора нажатием клавиши Mode Preset.

10.8.9 На дисплее анализатора произвести установки:

- **I/O Config** → **Others** → **IFX Mode** → **Manual** → **IF3** → **On**;
- **Frequency** → **Center Frequency** – 1 GHz;

- **BW** → **RBW** – 1 Hz;
- **Frequency** → **Span** – 10 MHz;
- **Amplitude** → **Ref level** – 10 dBm.

10.8.10 Повторить операции пп. 10.8.4 – 10.8.5 для частот отстройки 1; 10; 100 кГц; 1 и 10 МГц. Результаты измерений занести в таблицу 7.

10.8.11 Результаты поверки считать удовлетворительными, если спектральная плотность мощности фазовых шумов анализатора не превышает допустимых значений, приведенных в таблице 7. В противном случае результаты поверки считать отрицательными и анализатор признать непригодным к применению.

Таблица 7 – Определение относительной спектральной плотности мощности фазовых шумов

Частота отстройки, кГц	1,0	10	100	1000	10000	
Результат измерений уровня фазового шума приемника, дБн/Гц						
Частота несущей 100 МГц		не нормируется				
Частота несущей 1 ГГц						
Допускаемое значение фазовых шумов, дБн/Гц, не более						
Частота несущей 100 МГц	-121	не нормируется				
Частота несущей 1 ГГц	-116	-124	-125	-125	-130	

10.9 Определение относительного уровня помех, обусловленных интермодуляционными искажениями третьего порядка при ослаблении входного аттенюатора 10 дБ

10.9.1 Для определения относительного уровня помех, обусловленных интермодуляционными искажениями третьего порядка собрать схему поверки в соответствии с рисунком 15.

10.9.2 Выполнить сброс настроек анализатора нажатием клавиши **Mode Preset**.

10.9.3 На дисплее анализатора произвести установки:

- **Frequency** → **Center Frequency** – 1 GHz;
- **BW** → **RBW** – 10 Hz;
- **Frequency** → **Span** – 5 MHz;
- **Amplitude** → **Ref level** – (-15) dBm;
- **Amplitude** → **Presel Config** → **Standard path, Full Band LNA** → Off;
- **Amplitude** → **Scale/div** – 12 dBm;

10.9.4 Установить на генераторе G2 (SMF-100A) следующие параметры работы:

- частота генерируемого сигнала – 0,9995 ГГц;
- выходной уровень мощности генерируемого сигнала – минус 25 дБм.

10.9.5 Установить на генераторе G4 (SMA-100B) следующие параметры работы:

- частота генерируемого сигнала – 1,0005 ГГц;
- выходной уровень генерируемого сигнала – минус 25 дБм.

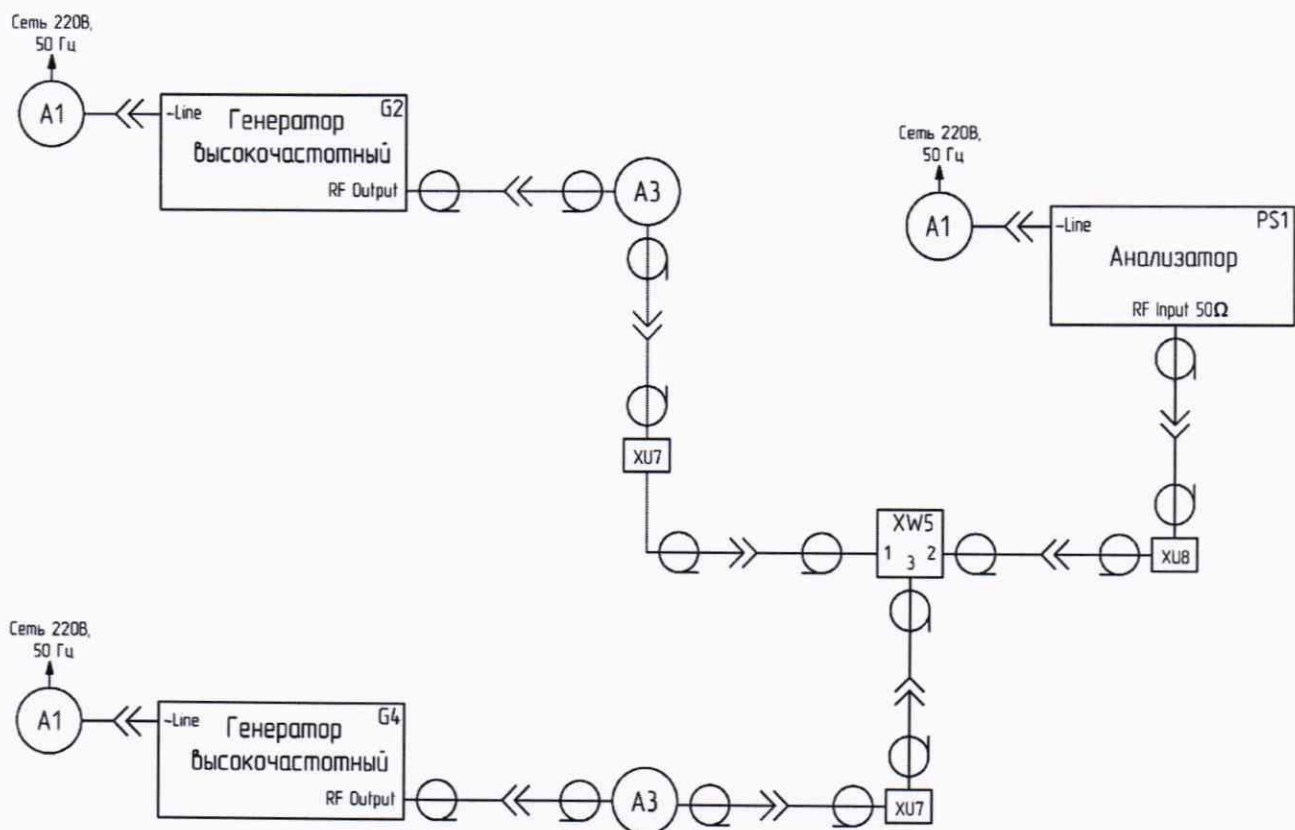


Рисунок 15 – Схема измерительной установки для определения относительного уровня помех, обусловленных интермодуляционными искажениями третьего порядка при ослаблении входного аттенюатора 10 дБ

10.9.6 Включить на анализаторе режим маркерных измерений нажатием клавиш:

- **Marker** → **Mode** → **Selected Marker** → **Marker 1**;
- **Marker Mode** → **Normal**.

10.9.7 С помощью маркера произвести измерение относительного уровня помех на частотах 0,9985 и 1,0015 ГГц (помехи, обусловленные интермодуляционными искажениями третьего порядка).

10.9.8 Результаты поверки считать удовлетворительными, если уровень помех, обусловленных интермодуляционными искажениями третьего порядка, не превышает минус 83 дБн. В противном случае результаты поверки считать отрицательными и анализатор признать непригодным к применению.

11 Подтверждение соответствия средства измерений метрологическим требованиям

11.1 При положительных результатах проверок по пунктам разделов 7-10, анализатор признаётся пригодным к применению (подтверждено соответствие метрологическим требованиям).

11.2 При отрицательных результатах проверок по пунктам разделов 7-10, анализатор признаётся непригодным к применению (не подтверждено соответствие метрологическим требованиям).

12 Оформление результатов поверки

12.1 Анализатор сигналов и спектра СК4-МАХ6 признается годным, если в ходе поверки все результаты поверки положительные.

12.2 Сведения о результатах поверки передаются в Федеральный информационный фонд по обеспечению единства измерений.


12.3 При положительных результатах поверки по заявлению владельца анализатора или лица, предъявившего его на поверку, на средство измерений наносится знак поверки, и (или) выдается свидетельство о поверке, и (или) в формуляр анализатора вносится запись о проведенной поверке, заверяемая подписью поверителя и знаком поверки, с указанием даты поверки.

12.4 Знак поверки в виде самоклеющейся наклейки наносится в верхней части задней панели анализатора.

12.5 При выполнении сокращенной поверки (на основании решения или заявки на проведение поверки, эксплуатирующей организации) в свидетельстве о поверке указывать диапазон частот, на котором выполнена поверка.

12.6 Анализатор сигналов и спектра СК4-МАХ6, имеющий отрицательные результаты поверки, в обращение не допускается. На него выдается извещение о непригодности к применению с указанием причин забракования по установленной форме.

Начальник НИО-1
ФГУП «ВНИИФТРИ»



О.В. Каминский

Приложение А
(обязательное)

Условные обозначения применяемых средств поверки и вспомогательного оборудования
Таблица А.1 – Условные обозначения применяемых средств поверки и вспомогательного оборудования

Условное обозначение	Наименование, тип СП, ВО
PS1	Анализатор сигналов и спектра СК4-МАХ6
PS2	Анализатор источников сигналов E5052A
G1	Стандарт частоты рубидиевый FS 725
G2	Генератор сигналов SMF-100A
G3	Генератор импульсов 81150A
G4	Генератор сигналов SMA-100B
PW1	Преобразователь измерительный NRP50T
PW2	Блок измерительный ваттметра NRP50T / ПЭВМ с соединителем USB-A (f)
PF1	Частотомер электронно-счётный ЧЗ-85
A1	Кабель сетевой, тип С4 IEC14 (p), 3 м
A2	Сборка высокочастотная кабельная, тип BNC (m) – тип BNC (m), 50 Ом, 5 м
A3	Сборка высокочастотная кабельная, тип 2,92 мм (m) – тип 2,92 мм (m), 50 Ом, 1 м
A4	Сборка высокочастотная кабельная, тип SMA (m) – тип SMA (m), 50 Ом, 2 м
A5	Сборка высокочастотная кабельная фазостабиляная, тип 2,4 мм (m) – тип 2,4 мм (m), 50 Ом, 2 м
A6	Кабель USB, USB-A (m) – USB-A (m), 3 м
XW1	Тройник коаксиальный, тип BNC (m) – тип BNC (f) – тип BNC (f)
XW2	Ответвитель направленный, Marki CBR16-0012, 200 кГц –12 ГГц, тип SMA (f) – тип SMA (f) – тип SMA(f)
XW5	Делитель мощности коаксиальный, ДМС2А-50-05Р, тип 2,4 мм (f) – тип 2,4 мм (f) – тип 2,4 мм (f)
XU1	Переход коаксиальный, тип SMA (f) – тип BNC (m)
XU2	Переход коаксиальный, тип 2,92 мм (f) – тип 2,92 мм (f)
XU3	Переход коаксиальный, тип 2,4 мм (f) – тип 2,92 мм (m)
XU4	Переход коаксиальный, тип 2,4 мм (f) – тип 2,92 мм (f)
XU6	Переход коаксиальный, тип SMA (f) – тип N (m)
XU7	Переход коаксиальный, тип 2,4 мм (m) – тип 2,92 мм (f)

XU8	Переход коаксиальный, тип 2,4 мм (m) – тип 2,92 мм (f)
XU9	Переход коаксиальный, тип 2,4 мм (f) – тип 2,4 мм (f)
XR1	Нагрузка согласованная коаксиальная, НС3-50-05, 50 ГГц, тип 2,4 мм (m)