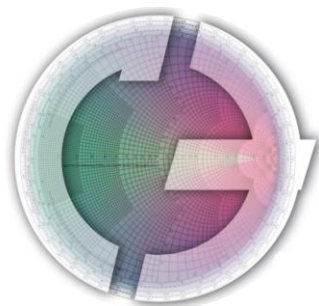


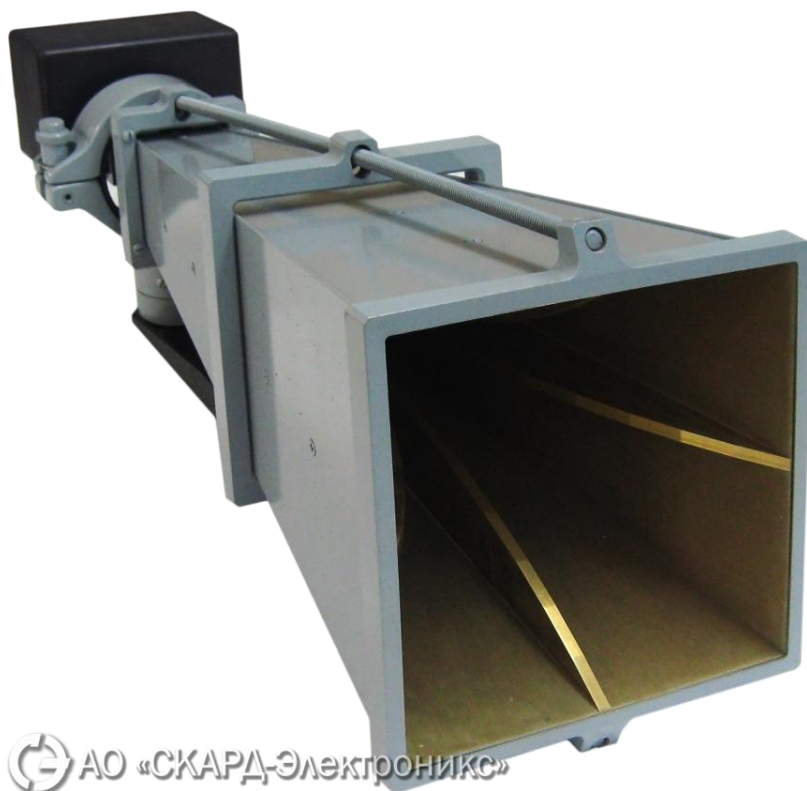
Техническая информация



Широкополосная двухканальная
измерительная рупорная антенна
(с биортогональной круговой поляризацией)

П6-126

диапазон частот 2 – 15(18) ГГц



АО «СКАРД-Электроникс»





СОДЕРЖАНИЕ

	стр.
1. Назначение изделия.....	3
2. Устройство.....	3
3. Особенности.....	3
4. Состав изделия и комплектность.....	3
5. Технические характеристики.....	4
6. Применяемые материалы.....	4
7. Маркировка и упаковка.....	4
8. Гарантии изготовителя.....	4
9. Габаритный чертеж и 3D модель антенны П6-126.....	5
10. Дополнительные фотографии.....	5
11. Приложение 1.....	6
12. Приложение 2.....	7
13. Приложение 3.....	8
14. Приложение 4.....	9

ГРАФИЧЕСКИЕ ОБОЗНАЧЕНИЯ



- изделие внесено в Государственный реестр средств измерений



- диапазон рабочих температур



- масса изделия



- тип СВЧ соединителя



- изделие поставляется в транспортной упаковке (деревянный ящик)



- приемопередающая антенна



1. НАЗНАЧЕНИЕ ИЗДЕЛИЯ

Широкополосная двухканальная измерительная рупорная антенна П6-126 на базе двух ортогонально ориентированных Н - образных волноводов и конструктивно интегрированной фидерной системы возбуждения формирующей электромагнитное круговой поляризацией правого или левого направления вращения. Предназначена для приема и передачи сигнала в диапазоне от 2,0 до 15,0 (18,0) ГГц. В зависимости от типа присоединенного оконечного устройства может использоваться для измерения напряженности электромагнитного поля или плотности потока энергии, излучения электромагнитного поля, исследования поляризационных и фазовых характеристик сигналов и направления на источник излучения. Рекомендована для метрологических приложений и задач оценки ЭМС и ПЭМИН. Соответствует ГОСТ 22261-94.

2. УСТРОЙСТВО

Антенна представляет собой двухканальную рупорную антенну с единым фазовым центром и цепями независимого возбуждения двух линейных ортогонально поляризованных излучений электромагнитного поля, работающую в диапазоне частот от 2,0 до 15,0 (18,0) ГГц.

Антенна выполнена на базе биортогонального Н-образного волновода и пирамидального квадратного рупора с ножевыми пластинами экспоненциальной формы, являющимися продолжением выступов Н-образного волновода. Антенна имеет два независимых коаксиальных входа с СВЧ разъемами SMA-типа (розетка). Для формирования электромагнитного поля с круговой поляризацией левого или правого направлений вращения вектора поляризации, входы антенны соединены посредством синфазных отрезков коаксиального кабеля типа РК50-2-22 со входами 3^x дБ направленного ответвителя. Конструкция антенны предусматривает возможность её крепления на стандартный фотоштатив или диэлектрическую треногу.

3. ОСОБЕННОСТИ

- ✓ Идеально подходит для измерения параметров и оценки характеристик сигналов ИСЗ и новых типов РРС;
- ✓ Позволяет производить измерения сверхширокополосных сигналов малой длительности;
- ✓ Стабильные метрологические характеристики позволяют проводить измерения слабых сигналов и генерировать электромагнитное поле без значимых обратных потерь;
- ✓ Позволяет производить поляризационные характеристики сигналов;
- ✓ Возможна эксплуатация в лабораторных и полевых условиях, а также на средствах подвижности;.

4. СОСТАВ ИЗДЕЛИЯ И КОМПЛЕКТНОСТЬ

1. Антенна П6-126 – 1 шт.
2. СВЧ-нагрузка 50 Ом ANNE-50+ – 1 шт.
3. Формуляр/паспорт – 1 шт.
4. Сертификат о первичной поверке (2-15 ГГц) /калибровке (2-18 ГГц) – 1 шт.
5. Узел крепления АК-02М – 1 шт.



5. ТЕХНИЧЕСКИЕ ХАРАКТЕРИСТИКИ

Таблица 1

№ п/п	Техническая характеристика	Значение технической характеристики П6-126
1	Диапазон частот, ГГц	от 2,0 до 15,0 (18,0)
2	Коэффициент эллиптичности, дБ	типовое 2 мах 5
3	Коэффициент усиления антенны в диапазоне частот, дБ	≥ 9,0
4	Пределы погрешности K_u , дБ	± 2
5	Поляризация	Круговая левого и правого вращения
6	КСВН типовое	2,0
7	Переходное ослабление между входами, дБ, не менее	минус 20
8	Габариты, мм	442×208×178

Примечания:

Коэффициент усиления и КСВН антенны для заданной частоты определяется по графику (приложение 1), либо по таблице (приложение 2), придаваемым к антенне, и может уточняться в процессе эксплуатации по результатам периодических проверок комплекта.

Рабочие условия эксплуатации:

- относительная влажность при температуре 25°C, %, не более.....70;
- атмосферное давление, мм рт. стот 630 до 795.

6. ПРИМЕНЯЕМЫЕ МАТЕРИАЛЫ

Сплав Д16Т, Покрытие Хим.Окс. электропроводное

7. МАРКИРОВКА

На антенне имеются следующие обозначения:

- товарный знак предприятия-изготовителя и наименование антенны;
- заводской номер антенны.

8. ГАРАНТИИ ИЗГОТОВИТЕЛЯ

Изготовитель гарантирует соответствие широкополосной измерительной рупорной биортогональной антенны с поляризациями вида: левого и правого вращения П6-126 заявленным требованиям при соблюдении условий транспортирования, хранения, монтажа и эксплуатации..

Гарантийный срок эксплуатации – 12 месяцев с даты поставки.

Изготовитель:

АО "СКАРД-Электроникс"

Россия, 305021, г. Курск, ул. К. Маркса, 70Б

т/ф: +7 (4712) 390-632, 390-786

mail: info@skard.ru



9. ГАБАРИТНЫЙ ЧЕРТЕЖ И 3D МОДЕЛЬ АНТЕННЫ П6-126

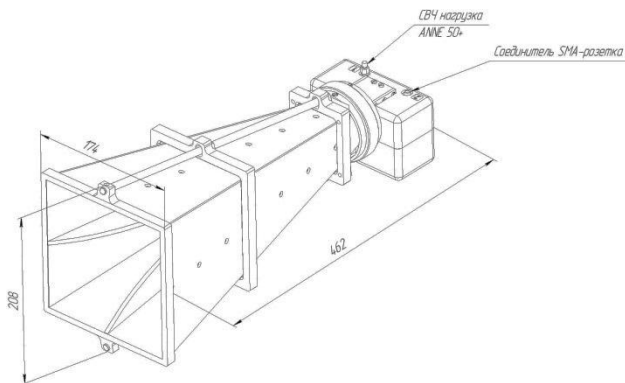


Рис. 1 Габаритный чертеж антенны П6-126

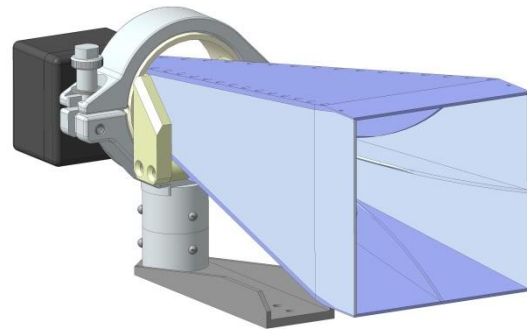


Рис. 2 3D модель антенны П6-126

10. ДОПОЛНИТЕЛЬНЫЕ ФОТОГРАФИИ



Фото 1. Антенна П6-126 на узле крепления АК-02

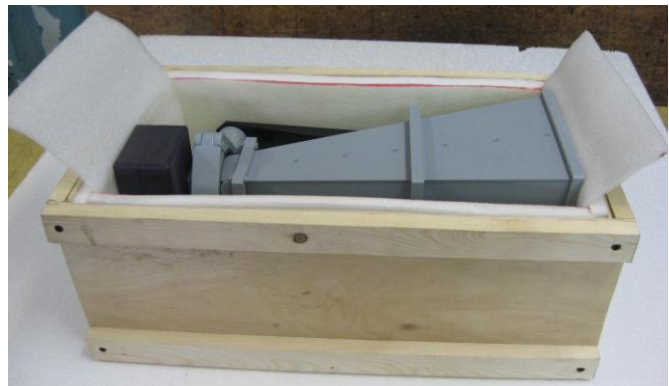


Фото 2. Антенна П6-126 в транспортной упаковке



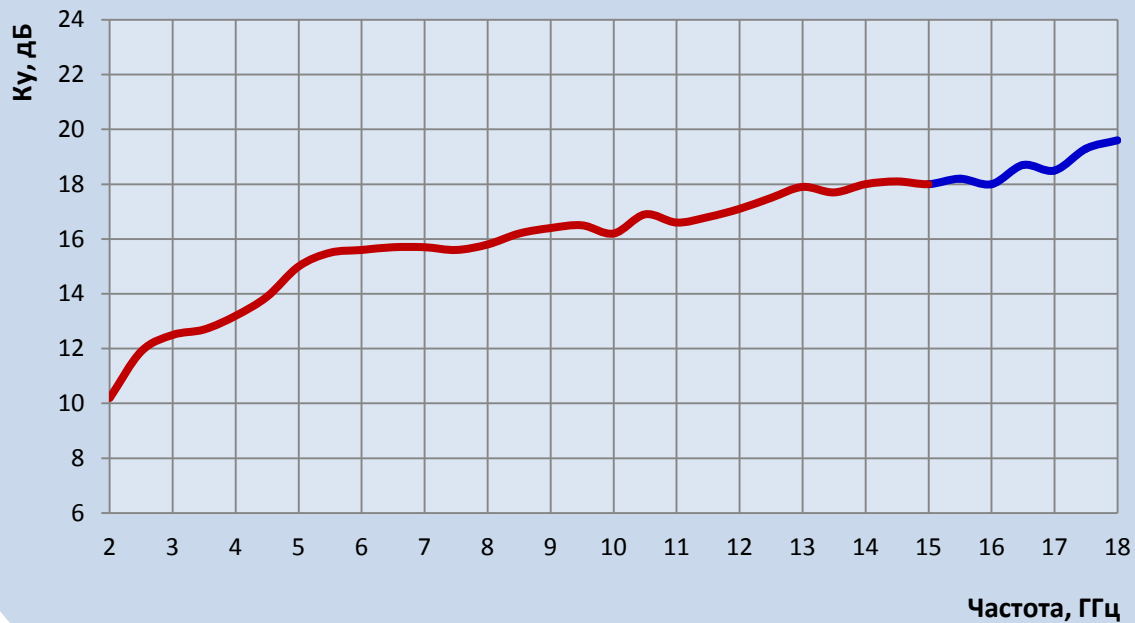
Фото 3. Антенна П6-126 в кейс-упаковке



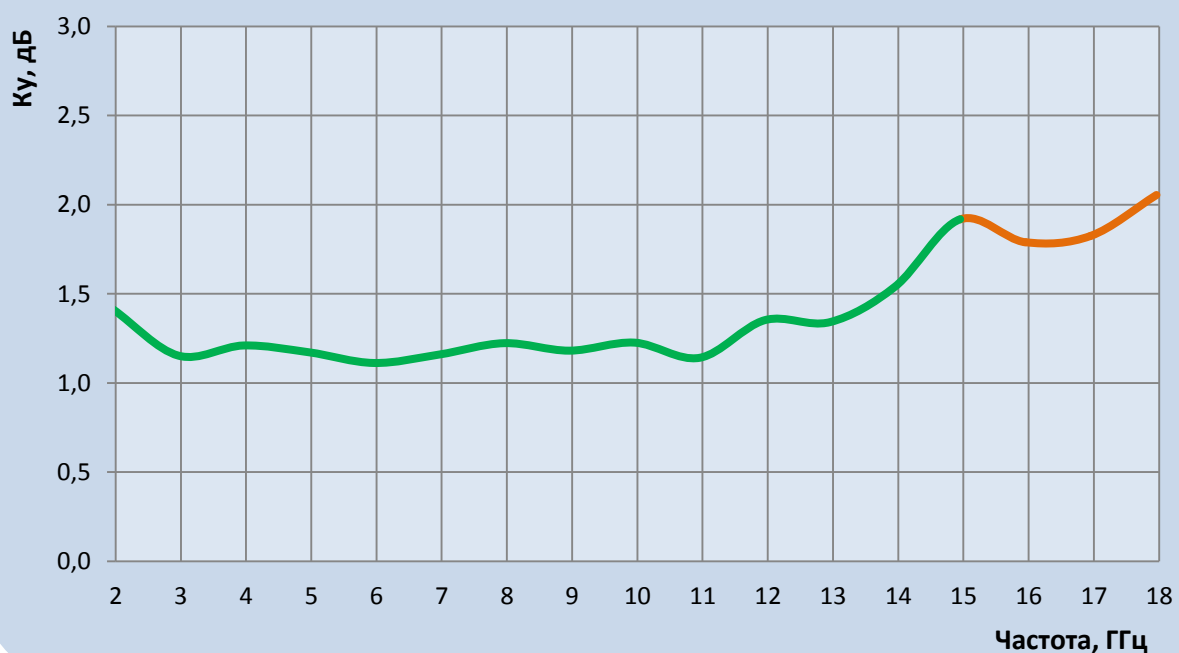
ПРИЛОЖЕНИЕ 1

Типовой график коэффициента усиления и значение КСВН антенны измерительной П6-126¹

Типовой коэффициент усиления



Типовой КСВН по каналам



¹ Значения коэффициента калибровки и КСВН для каждой конкретной антенны может отличаться от значения, приведенного в Приложении 1.



ПРИЛОЖЕНИЕ 2

Типовая таблица значения коэффициента усиления антенны П6-126 для заданной частоты²

Частота, ГГц	Коэффициент усиления, дБ	
	Канал 1	Канал 2
2,0	10,2	10
2,5	11,9	12
3,0	12,5	12,5
3,5	12,7	12,6
4,0	13,2	13,5
4,5	13,9	13,8
5,0	15,0	15,1
5,5	15,5	15,3
6,0	15,6	15,5
6,5	15,7	15,6
7,0	15,7	15,8
7,5	15,6	16,1
8,0	15,8	16
8,5	16,2	16,6
9,0	16,4	16,8
9,5	16,5	16,9
10,0	16,2	16,8
10,5	16,9	17,3
11,0	16,6	17,4
11,5	16,8	17,4
12,0	17,1	17,7
12,5	17,5	17,8
13,0	17,9	18,1
13,5	17,7	17,8
14,0	18,0	18,1
14,5	18,1	18,3
15,0	18,0	18,2
15,5	18,2	18,3
16,0	18,0	17,9
16,5	18,7	18,4
17,0	18,5	18,5
17,5	19,3	19,5
18,0	19,6	19,9

² Числовые значения коэффициента усиления для каждого конкретного изделия может отличаться от значений, указанных в Приложении 2



ПРИЛОЖЕНИЕ 3

Рекомендуемые опции

- Измерительный кабель
- Штатив диэлектрический ШАД-01
- Кейс-упаковка с укладкой
- Батарейный блок питания БНП-01
- Малошумящий усилитель АС010180-021





ПРИЛОЖЕНИЕ 4

Продукцию АО «СКАРД-Электроникс» вы можете приобрести:

- позвонив по телефону (4712) 390-786; 390-632; 394-390;
- отправив запрос на электронную почту: info@skard.ru;
- отправив заявку по факсу (4712) 390-632;
- обратившись к нашим дилерам в ближайшем к вам регионе;

Наиболее полная информация, в том числе действующие (актуальные) технические характеристики опубликованы на странице выбора антенн ([ссылка на страницу](#)). За содержание сведений о продукции АО «СКАРД-Электроникс» на сторонних сайтах и в иных источниках информации, производитель ответственности не несет.

АО "СКАРД-Электроникс" не дает никаких гарантий или заверений относительно пригодности своей продукции для любой конкретной цели, не указанной в руководстве по эксплуатации.