



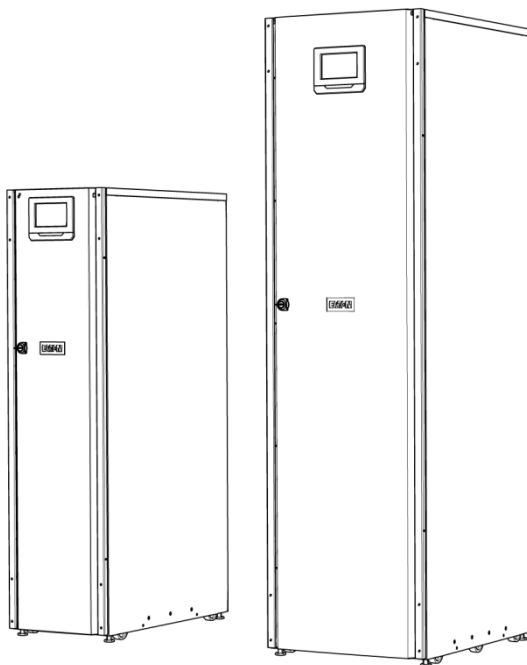
Powering Business Worldwide

# ИНСТРУКЦИИ ПО УСТАНОВКЕ И РУКОВОДСТВО ПОЛЬЗОВАТЕЛЯ

ИБП Eaton 93PS

8-40 кВт

P-164000493



Авторское право © 2015 Eaton Corporation plc. Все права сохранены.

В настоящем руководстве приводятся важные инструкции, которых следует придерживаться при установке и обслуживании ИБП и аккумуляторов. Пожалуйста, внимательно прочитайте все инструкции перед началом эксплуатации оборудования и сохраните данное руководство для дальнейшего использования.

Данное изделие предназначено для применения в коммерческих и промышленных системах во вторичных средах. Для предотвращения нарушений в работе может потребоваться установка ограничителей или дополнительных приспособлений.

Содержимое настоящего руководства защищено авторскими правами издателя и не может воспроизводиться (даже частично) без соответствующего разрешения компании Eaton Corporation. При составлении настоящего руководства были предприняты все меры для соблюдения точности приведенной здесь информации, тем не менее мы не несем никакой ответственности за какие-либо ошибки или упущения. Мы сохраняем за собой право вносить изменения в конструкцию изделия.

Запрещено выполнять неразрешенное копирование и передачу документа.

### Eaton Power Quality Oy

**Адрес:** Koskelontie 13  
FI-02920 Espoo  
Финляндия

**Интернет:** [www.eaton.eu](http://www.eaton.eu)

### Согласования и история версий

РЕДАКЦИЯ	ДАТА	ОПИСАНИЕ ИЗМЕНЕНИЙ	УТВЕРЖДЕНО
001	17.04.2015	Первая редакция	Отто Асунмаа
002	06.07.2015	Небольшие обновления	Отто Асунмаа

Оригинал инструкций \_\_ / Перевод оригинала инструкций \_X\_

# Содержание

Содержание .....	4
<b>1 Инструкции по чтению данного руководства .....</b>	<b>8</b>
1.1 Предупреждающие знаки .....	8
1.2 Предупреждающие символы .....	8
1.2.1 Символы предупреждения об опасностях .....	8
1.2.2 Символы запрещенных действий .....	9
1.2.3 Символы обязательных действий .....	9
1.3 Используемые в документе условные обозначения .....	10
<b>2 Правила техники безопасности .....</b>	<b>11</b>
2.1 Целевая аудитория .....	14
2.2 Маркировка CE .....	14
2.3 Маркировка EAC .....	15
2.4 Меры предосторожности для пользователя .....	15
2.5 Окружающая среда .....	16
2.6 Символы на ИБП и дополнительном оборудовании .....	17
2.7 Дополнительная информация .....	18
<b>3 Введение в ИБП Eaton .....</b>	<b>19</b>
3.1 Система ИБП .....	22
3.2 Режимы работы ИБП .....	24
3.2.1 Нормальные режимы работы .....	24
3.2.2 Использование накопленной энергии и режим работы от аккумулятора .....	28
3.2.3 Режим байпаса .....	30
3.3 Функции ИБП .....	32
3.3.1 Технология управления зарядом аккумулятора .....	32
3.3.2 Технология Powerware Hot Sync .....	33
3.3.3 Стабилизатор напряжения .....	33
3.3.4 Преобразователь частоты .....	34
3.3.5 Система Sync Control .....	34
3.4 Функции программного обеспечения и обмена данными .....	35
3.4.1 Пользовательский интерфейс .....	35
3.4.2 Программное обеспечение для управления электропитанием .....	35
3.5 Дополнительные компоненты и оборудование .....	35
3.5.1 Переключатель сервисного байпаса (дополнительно) .....	35
3.5.2 Модуль резервирования/увеличения мощности (дополнительное оборудование) .....	36
3.6 Аккумуляторная система .....	37
3.7 Базовые конфигурации системы .....	37

<b>4</b>	<b>План распаковки и установки ИБП</b> .....	<b>40</b>
4.1	Создание плана установки.....	40
4.2	Контрольная ведомость по установке .....	40
4.3	Подготовка объекта.....	42
4.3.1	Рекомендации по условиям окружающей среды и установке.....	42
4.3.2	Подготовка силовой проводки системы ИБП.....	46
4.4	Распаковка и выгрузка ИБП .....	54
<b>5</b>	<b>Установка системы ИБП</b> .....	<b>59</b>
5.1	Порядок установки ИБП .....	59
5.2	Установка аккумуляторной системы.....	63
5.2.1	Проводка расцепителя аккумулятора .....	63
5.3	Установка внешнего аккумуляторного шкафа ИБП и подключение силовой проводки аккумулятора .....	65
5.4	Установка удаленного выключателя ЕРО.....	65
5.5	Установка подключений интерфейса .....	66
5.5.1	Установка собственного входного сигнального интерфейса .....	67
5.5.2	Проводка интерфейса выключателя аккумулятора .....	67
5.5.3	Подключения интерфейса выхода реле .....	68
5.5.4	Подключения интерфейса для промышленной карты релейных контактов.....	68
5.5.5	Подключения интерфейса MiniSlot .....	69
5.5.6	Установка подключений сигнального интерфейса в параллельной системе .....	70
5.6	Проводка в параллельных системах ИБП 93PS .....	70
5.6.1	Обзор системы силовой проводки .....	71
5.6.2	Обзор управляющих сигналов.....	74
5.6.3	Установка управляющей проводки байпаса .....	75
5.7	Подготовка интерфейсной проводки системы ИБП.....	77
<b>6</b>	<b>Интерфейсы связи</b> .....	<b>79</b>
6.1	Карты MiniSlot.....	81
6.2	Программное обеспечение Intelligent Power Software .....	83
6.3	Мониторинг сигнальных входов.....	84
6.4	Универсальные релейные контакты.....	84
6.5	Конфигурация реле .....	85
<b>7</b>	<b>Инструкции по эксплуатации ИБП</b> .....	<b>90</b>
7.1	Элементы управления и индикаторы ИБП.....	91
7.1.1	Панель управления.....	91
7.1.2	Индикаторы состояния .....	92
7.1.3	Системные события.....	94
7.1.4	Структура меню ИБП 93PS.....	95
7.2	<b>Вход в систему</b> .....	<b>98</b>

7.3	<b>Инструкции по управлению системой</b> .....	99
7.3.1	Запуск системы ИБП в режиме двойного преобразования .....	99
7.3.2	Запуск системы ИБП в режиме байпаса .....	100
7.3.3	Переход из режима двойного преобразования в режим байпаса .....	101
7.3.4	Переход из режима байпаса в режим двойного преобразования .....	101
7.3.5	Переход из режима двойного преобразования в режим энергосбережения .....	102
7.3.6	Переход из режима энергосбережения в режим двойного преобразования .....	102
7.3.7	Выключение системы ИБП и критической нагрузки .....	103
7.3.8	Обесточивание критической нагрузки .....	104
7.4	<b>Инструкции по управлению ИБП</b> .....	104
7.4.1	Включение одного ИБП.....	104
7.4.2	Отключение отдельного ИБП .....	106
7.4.3	Включение и выключение зарядного устройства аккумулятора.....	106
7.5	<b>Инструкции по управлению модулями UPM</b> .....	106
7.5.1	Включение нескольких модулей UPM .....	106
7.5.2	Выключение модулей UPM.....	107
7.6	<b>Использование выключателя удаленного аварийного отключения электропитания</b> .....	108
7.7	<b>Перевод ИБП из режима двойного преобразования в режим сервисного байпаса</b> .....	109
7.8	<b>Перевод ИБП из режима сервисного байпаса в режим двойного преобразования</b> .....	111
<b>8</b>	<b>Техническое обслуживание ИБП</b> .....	<b>113</b>
8.1	Важные сведения по технике безопасности .....	113
8.2	Проведение профилактического обслуживания .....	115
8.2.1	План профилактического обслуживания .....	116
8.2.2	Ежедневное обслуживание .....	116
8.2.3	Ежемесячное обслуживание .....	117
8.2.4	Периодическое обслуживание .....	117
8.2.5	Ежегодное обслуживание .....	117
8.2.6	Обслуживание аккумуляторов.....	117
8.3	Утилизация использованного ИБП и аккумуляторов .....	118
8.4	Обучение техническому обслуживанию .....	119
<b>9</b>	<b>Технические данные</b> .....	<b>120</b>
9.1	Стандарты .....	120
9.2	Вход системы ИБП .....	121
9.3	Выход системы ИБП.....	122

---

9.4	Требования ИБП к окружающей среде.....	123
9.5	Характеристики аккумуляторов .....	124
<b>10</b>	<b>Техническая гарантия .....</b>	<b>126</b>
10.1	Общая информация .....	126
10.2	Контактное лицо для обращений в гарантийных случаях .....	127

# 1 Инструкции по чтению данного руководства

## 1.1 Предупреждающие знаки

В следующей таблице приводятся используемые в этом документе предупреждающие знаки.

 <b>ОПАСНОСТЬ</b>	Знак ОПАСНОСТЬ указывает на опасную ситуацию, которая, если ее не избежать, приведет к серьезной травме или смерти.
 <b>ПРЕДУПРЕЖДЕНИЕ</b>	Знак ПРЕДУПРЕЖДЕНИЕ указывает на ситуацию со средним уровнем опасности, которая, если ее не избежать, может привести к серьезной травме или смерти, а также к повреждению оборудования.
 <b>ВНИМАНИЕ</b>	Знак ВНИМАНИЕ указывает на ситуацию с низким уровнем опасности, которая, если ее не избежать, может привести к травме малой или средней тяжести, а также к повреждению оборудования.



*ПРИМЕЧАНИЕ. В примечаниях приводится важная информация и полезные советы.*

## 1.2 Предупреждающие символы

### 1.2.1 Символы предупреждения об опасностях

Эти символы указывают на опасную ситуацию или действие. Эти символы используются для предупреждения о ситуациях, в которых может быть причинен ущерб окружающей среде и получены травмы.



Символ предупреждения общего характера



Взрывоопасность и пожароопасность



Опасность поражения  
током



Опасность коррозии



Опасность протекания  
аккумулятора

### 1.2.2 Символы запрещенных действий

Эти символы используются для обозначения запрещенных действий.



Общий символ  
запрещенного  
действия



Не курить



Ограниченный доступ

### 1.2.3 Символы обязательных действий

Эти символы используются для обозначения обязательных действий.



Общий символ  
обязательного  
действия



Отключить от  
источника питания



Прочитать руководство  
или инструкции



### 1.3 Используемые в документе условные обозначения

В данном документе используются следующие условные обозначения:

- **Жирный шрифт** используется для выделения важных моментов, ключевых положений процедур, пунктов меню либо выбираемых команд или опций.
- *Курсивный шрифт* используется для выделения примечаний и новых терминов.
- Шрифт для элементов экрана используется для передачи информации, которая появляется на экране или ЖК-дисплее.

## 2 Правила техники безопасности

### ОПАСНОСТЬ



Важные сведения по технике безопасности!

Храните эти инструкции в доступном месте!

В настоящем документе приводятся важные инструкции, обязательные для соблюдения при установке, эксплуатации и обслуживании ИБП и аккумуляторов. Внимательно прочитайте все инструкции перед началом эксплуатации оборудования. Сохраните руководство для дальнейшего использования.

ИБП работает от сети питания, аккумулятора или линии байпаса. В нем содержатся компоненты, в которых присутствуют высокие токи и напряжения. Правильно установленный корпус должен быть заземлен и иметь степень защиты IP20 от поражения электрическим током и попадания посторонних предметов. Помните, что ИБП является сложной силовой системой и к его эксплуатации и обслуживанию допускается только квалифицированный персонал.

### ОПАСНОСТЬ



В данном ИБП присутствует опасное для жизни напряжение. Все ремонтные и сервисные операции должны выполняться только сертифицированными специалистами. В этом ИБП нет деталей, обслуживаемых пользователем.

### ОПАСНОСТЬ



К выполнению операций внутри ИБП допускается только специалист службы технической поддержки производителя или сертифицированного производителем агента.

 **ПРЕДУПРЕЖДЕНИЕ**

Для питания ИБП используются собственные источники энергии (аккумуляторы). На выходных клеммах может присутствовать напряжение даже после отключения ИБП от источника питания переменного тока. Для уменьшения опасности возгорания или поражения электрическим током следует устанавливать данный ИБП в помещении с контролируемой температурой и влажностью, и отсутствием посторонних примесей, способных проводить электрический ток.

Температура воздуха не должна превышать 40°C (104°F). Не устанавливайте ИБП вблизи от воды или в местах с повышенной влажностью (максимум 95%). Система не предназначена для эксплуатации вне помещений.

Перед началом операций установки или обслуживания убедитесь, что отключены источники питания с переменным и постоянным током. Электропитание может поступать из нескольких источников. Также обеспечьте неразрывность рабочего/защитного заземления.

На выходных клеммах параллельной системы может присутствовать напряжение даже после выключения ИБП.

Аккумуляторы могут быть причиной поражения электрическим током или источником возгорания вследствие короткого замыкания.

Опасность поражения электрическим током. Запрещается вносить изменения в схему подключения или соединения аккумуляторов. Это может привести к травмам.

Запрещается вскрывать или деформировать аккумуляторы. При утечке электролит может быть токсичным и опасным для кожи и глаз.

**ВАЖНО:** Аккумулятор может состоять из нескольких параллельных комплектов. Перед установкой убедитесь, что были отключены все комплекты.

 **ВНИМАНИЕ**

Установка и обслуживание устройства должны выполняться только квалифицированным техническим персоналом, обладающим необходимыми знаниями по аккумуляторам и технике безопасности. Необходимо ограничить доступ посторонних лиц к аккумуляторам. Перед установкой или заменой аккумуляторов необходимо прочитать все предупреждения, предостережения и примечания по технике безопасности. Запрещается отключать аккумуляторы во время работы ИБП от аккумулятора.

Количество и тип заменяемых аккумуляторов должны совпадать с оригинальными аккумуляторами, установленными в ИБП. См. более подробную информацию в руководстве по эксплуатации ИБП.

Перед подключением или отключением клемм аккумулятора отключите источник напряжения, разомкнув соответствующий выключатель цепи.

Проверьте аккумулятор на предмет непреднамеренного заземления. При обнаружении такого заземления устранили его. Контакт с любой частью заземленного аккумулятора может привести к поражению электрическим током. Опасность поражения электротоком снижается, если перед выполнением работ с аккумулятором предварительно отключить заземление.

Утилизация аккумуляторов выполняется в соответствии с требованиями местного законодательства в отношении утилизации.

Запрещается сжигать аккумуляторы. Под воздействием пламени возможен взрыв аккумуляторов.

Для обеспечения надлежащего охлаждения системы и защиты персонала от опасного напряжения, присутствующего в устройстве, следует держать дверцу ИБП закрытой и установить передние панели.

Запрещается установка или эксплуатация системы ИБП вблизи газовых или электрических источников тепла.

Условия эксплуатации должны соответствовать требованиям, приведенным в настоящем документе.

В помещении с ИБП следует поддерживать чистоту, избегать высокой влажности и нагромождения посторонних предметов.

**⚠ ВНИМАНИЕ**

Соблюдайте требования, указанные на табличках с надписями ОПАСНОСТЬ, ВНИМАНИЕ и ПРЕДУПРЕЖДЕНИЕ, расположенных на внешней и внутренней поверхностях оборудования.

## 2.1 Целевая аудитория

Целевая аудитория читателей данного документа:

- Специалисты, планирующие и выполняющие установку ИБП
- Специалисты по эксплуатации ИБП

В данном документе приводятся инструкции по проверке ИБП после поставки, а также установке и эксплуатации ИБП.

Предполагается, что читатель знает основные принципы работы электричества, проводки, электрических деталей и знаком с используемыми на электрических схемах символами. Документ предназначен для специалистов по всему миру.

**⚠ ВНИМАНИЕ**

Прочитайте данный документ перед началом эксплуатации или обслуживания ИБП.

## 2.2 Маркировка CE

Устройство имеет маркировку CE, подтверждающую соответствие его конструкции со следующими директивами ЕС:

- Директива LV (безопасность) 2006/95/ЕС
- Директива по ЭМС 2004/108/ЕС

Декларации о соответствии требованиям гармонизированных стандартов по ИБП и директив EN 62040-1 (безопасность) и EN 62040-2 (ЭМС) можно найти на сайте [www.eaton.eu](http://www.eaton.eu) или связавшись с ближайшим офисом компании Eaton или авторизованного партнера.

## 2.3 Маркировка EAC

Устройство имеет маркировку EAC, подтверждающую соответствие его конструкции требованиям

- ТР ТС 004/2011 «О безопасности низковольтного оборудования»,
- ТР ТС 020/2011 «Электромагнитная совместимость технических средств»

## 2.4 Меры предосторожности для пользователя

Разрешенные для пользователя действия:

- Включение и выключение ИБП, но не включение при вводе в эксплуатацию.
- Работа с ЖК-панелью управления и переключателем сервисного байпаса (MBS).
- Использование дополнительных модулей для передачи информации и их программного обеспечения.

Пользователь обязан соблюдать меры предосторожности и выполнять только предписанные действия. Несоблюдение инструкций может быть опасным для пользователя или привести к случайному отключению нагрузки.

### ОПАСНОСТЬ



Пользователю запрещено откручивать какие-либо винты на устройстве за исключением креплений накладных пластин для мини-слотов (MiniSlots) и запирающей пластины переключателя MBS. Поражение электрическим током может оказаться смертельным.

 **ВНИМАНИЕ**

Модели 8-40 кВт доступны в исполнении ИБП С2 для соответствия требованиям к излучению помех и ИБП С3 для соответствия требованиям к помехоустойчивости. ИБП предназначен для установки в бытовых, коммерческих или промышленных условиях. При установке в бытовых условиях устройство может создавать радиопомехи. В этом случае необходимо принять предупредительные меры.

## 2.5 Окружающая среда

Установка ИБП должна выполняться в соответствии с обозначенными в данном документе требованиями. Запрещается устанавливать ИБП в помещениях с плохой вентиляцией, присутствием воспламеняемых газов или в условиях с выходящими за пределы указанных спецификаций значениями.

Высокое содержание пыли в помещении, где работает ИБП, может привести к его повреждению или неправильной работе. Не допускайте воздействия на ИБП факторов окружающей среды и прямых солнечных лучей. Обеспечение рекомендуемой рабочей температуры от +20 °С до +25 °С позволит значительно увеличить срок службы аккумуляторов.

 **ПРЕДУПРЕЖДЕНИЕ**

Во время зарядки, в режиме плавающего заряда, сильного разряда и чрезмерного заряда из свинцово-кислотных и никель-кадмиевых аккумуляторов в окружающую атмосферу выделяется водород и кислород. При превышении концентрацией водорода 4% от объема воздуха может образоваться взрывоопасная смесь. Обеспечьте необходимый воздушный поток в системе вентиляции в помещении с ИБП.

## 2.6 Символы на ИБП и дополнительном оборудовании

Ниже представлены примеры символов, используемых на ИБП или дополнительном оборудовании. Эти символы предупреждают пользователя о важной информации.



**ОПАСНОСТЬ ПОРАЖЕНИЯ ЭЛЕКТРИЧЕСКИМ ТОКОМ**

Указывает на риск поражения электрическим током и необходимость соблюдения соответствующих мер предосторожности.



**ВНИМАНИЕ: СМ. РУКОВОДСТВО ОПЕРАТОРА**

Сообщает о необходимости обратиться к руководству оператора для получения дополнительной информации, такой как важные инструкции по эксплуатации и техническому обслуживанию.



Данный символ сообщает о том, что нельзя утилизировать ИБП и аккумуляторы ИБП вместе с бытовыми отходами. В данном изделии применяются герметичные свинцово-кислотные аккумуляторы, которые требуют соответствующей утилизации. Для получения дополнительной информации обращайтесь в местный центр утилизации/повторного использования/приема опасных отходов.



Данный символ сообщает о том, что нельзя утилизировать электрическое и электронное оборудование (WEEE) вместе с бытовыми отходами. Для правильной утилизации обращайтесь в местный центр утилизации/повторного использования/приема опасных отходов.



## 2.7 **Дополнительная информация**

По любым вопросам касательно ИБП и аккумуляторного шкафа обращаться в местный офис компании или к авторизованному производителем агенту. Приготовьте типовое обозначение и серийный номер оборудования.

Обращайтесь в местный сервисный центр, если вам требуется помощь по следующим вопросам:

- Планирование первого запуска
- Адреса и телефоны региональных представительств
- Вопросы по какой-либо информации в данном руководстве
- Вопросы, не рассматриваемые в данном руководстве

### 3 Введение в ИБП Eaton

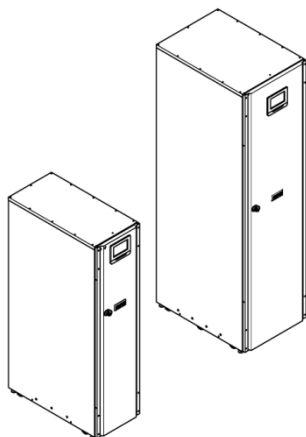


Рисунок 1. ИБП Eaton 93PS 8-20 кВт и 93PS 30-40 кВт

Источник бесперебойного питания (ИБП) Eaton 93PS представляет собой постоянно включенную, предназначенную для длительной работы, бестрансформаторную, твердотельную, трехфазную систему с двойным преобразованием, обеспечивающую регулируемое бесперебойное питание переменным током для защиты нагрузки от сбоев питания.

ИБП применяются для предотвращения потери важной электронной информации, уменьшения простоев оборудования и снижения отрицательного воздействия неожиданных проблем с питанием на производственное оборудование.

ИБП Eaton постоянно отслеживает поступающее питание и выравнивает все скачки, пики, падения и другие нарушения напряжения, присущие коммерческим сетям питания. Работая в связке с энергосистемой здания, система ИБП предоставляет чистое и равномерное питание, необходимое для надежной работы чувствительного электронного оборудования. Во время снижения или потери напряжения, а также при других нарушениях энергоснабжения, аккумуляторы ИБП предоставляют необходимое для защиты оборудования аварийное питание.

Система ИБП располагается в отдельно стоящем шкафу, дверца которого оснащена экранными панелями для защиты от опасного

напряжения. Каждый шкаф системы ИБП оборудован централизованной системой статического байпаса. Доступные номиналы статического байпаса включают 20 и 40 кВт. Размер статического байпаса устанавливается в соответствии с характеристиками питания системы ИБП. Например, если в будущем понадобится увеличить производительность ИБП, то можно будет выбрать соответствующий номинал байпаса ИБП. Помимо этого необходимо обеспечить одинаковые номиналы байпаса для всех шкафов ИБП в параллельной системе.

Значение номинальной выходной мощности Eaton 93PS рассчитано с учетом модулей бесперебойного питания (UPM) с номиналом 20 кВт. В одном шкафу ИБП может быть установлен один или два модуля UPM, что позволит обеспечить номиналы 8, 10, 15, 20, 30 или 40 кВт.

Модуль UPM оборудован выпрямителем, инвертором, аккумуляторным преобразователем и независимыми органами управления. Каждый модуль UPM может работать независимо от других модулей питания.

Время производства ИБП показано на установленной на нем типовой табличке в формате ГГНН, как показано на Рисунок 2 (в этом примере показано, что изделие было произведено на 22 неделе 2015 года).

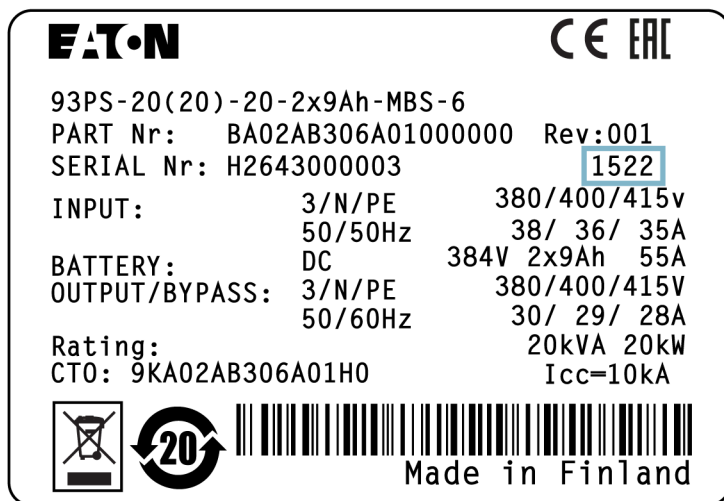


Рисунок 2. Типовая табличка



*ПРИМЕЧАНИЕ. Запуск и регламентные проверки должны выполняться квалифицированным специалистом сервисного центра Eaton, в противном случае будут аннулированы гарантийные обязательства (см. главу 10). Эта услуга предоставляется в рамках договора о покупке ИБП. Свяжитесь с сервисным центром заранее (обычно следует договариваться за две недели), чтобы обсудить удобную дату ввода системы в эксплуатацию.*

### 3.1 Система ИБП

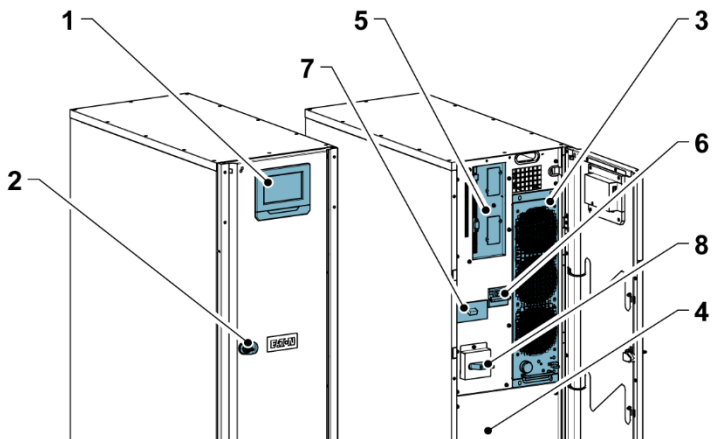


Рисунок 3. Внутренние компоненты ИБП Eaton 93PS 8-20 кВт

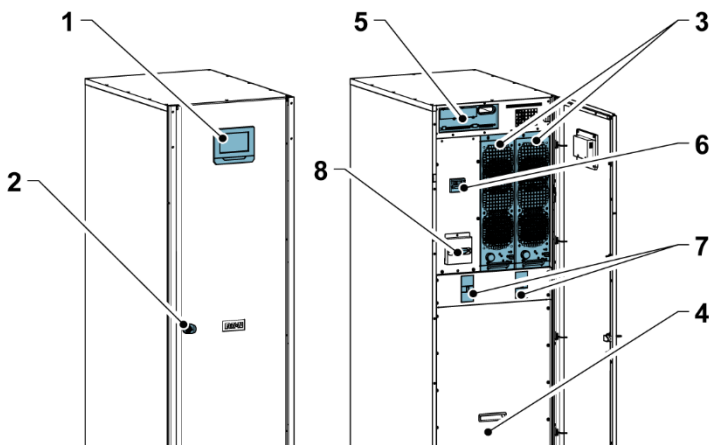


Рисунок 4. Внутренние компоненты ИБП Eaton 93PS 30-40 кВт

- |                           |   |
|---------------------------|---|
| 1. Панель управления      | 5. Зона средств связи                               |
| 2. Дверной замок          | 6. Входной переключатель                            |
| 3. Модуль питания (УРМ)   | 7. Выключатель аккумулятора                         |
| 4. Внутренний аккумулятор | 8. Переключатель сервисного байпаса (дополнительно) |

Достижимый уровень выходной мощности ИБП непосредственно определяется статическим байпасом на уровне системы в шкафу

ИБП Eaton 93PS. Линия статического байпаса состоит из последовательно подключенного статического переключателя и изолирующего устройства с защитой от обратных токов. Помимо этого здесь установлен блок управления на уровне системы, который постоянно отслеживает состояние питания, подаваемого через линию байпаса или на вход ИБП. Переходы на статический байпас выполняются системой бесперебойно и автоматически по мере необходимости. Например, в случае длительной перегрузки системы.

Каждый модуль UPM оборудован выпрямителем, аккумуляторным преобразователем, инвертором и независимыми органами управления. Каждый модуль UPM может работать и распределять нагрузку независимо от статуса других модулей UPM.

Помимо этого, система может быть оборудована внутренним переключателем сервисного байпаса ИБП, устанавливаемым на заводе.

ИБП 93PS 8-20 кВт включает один модуль UPM и встроенные аккумуляторы. Устройство может включать статический байпас с номиналом 20 или 40 кВт. ИБП 93PS 30-40 кВт включает один модуль UPM, встроенные аккумуляторы и статический байпас с номиналом 40 кВт. Помимо встроенных аккумуляторов также можно подключить внешние аккумуляторы.

В устройствах 30-40 кВт модули UPM соединены параллельно внутри системы.

В стандартную комплектацию всех моделей входит входной переключатель выпрямителя и выключатель аккумулятора. Все модели могут быть дополнительно оборудованы встроенным переключателем MBS.

В случае прерывания или выхода энергоснабжения за пределы параметров, указанных в главе 9, ИБП использует резервное аккумуляторное питание для поддержания питания критической нагрузки в течение заданного периода времени, либо до восстановления энергоснабжения. В случае длительного отсутствия энергоснабжения ИБП позволяет переключиться на альтернативную энергосистему (такую как генератор) или выключить критическую нагрузку правильным образом. Байпас ИБП состоит из статического переключателя непрерывного режима работы и изолирующего устройства с защитой от обратных токов. Все модели также оборудованы встроенным предохранителем на линии байпаса.

Защита от обратных токов и предохранитель байпаса установлены последовательно со статическим переключателем.

## 3.2 Режимы работы ИБП

Режимы работы ИБП:

- **Нормальные режимы работы:**
  - В режиме двойного преобразования критическая нагрузка питается от инвертора, который питается выпрямленным напряжением сети переменного тока. При необходимости, в этом режиме зарядное устройство аккумулятора подает на аккумулятор ток зарядки.
  - В режиме энергосбережения (ESS) критическая нагрузка стабильно питается от сети энергоснабжения через переключатель статического байпаса, а переход в режим двойного преобразования осуществляется по запросу при обнаружении отклонений в сети питания, причем стандартное время перехода составляет менее 2 мс. При работе в режиме ESS защита нагрузки выполняется встроенной системой подавления всплесков напряжений. Работа ИБП в режиме ESS позволяет увеличить производительность системы до 98,6% и обеспечить значительную экономию энергии без снижения надежности системы.
  - В режиме использования накопленной энергии ИБП забирает электроэнергию из резервного источника питания с постоянным током, а инвертор ИБП преобразует ее в переменный ток. Обычно для этого к системе подключаются аккумуляторы VRLA, а такой режим работы называется режимом работы от аккумулятора.
- В режиме байпаса критические нагрузки питаются непосредственно от сети через статический байпас ИБП.

### 3.2.1 Нормальные режимы работы

В нормальном режиме работы ИБП система получает питание от сети. На передней панели отображается сообщение *Устройство в реж. Online*, и это говорит о том, что напряжение и частота поступающего питания находятся в допустимых пределах.

### 3.2.1.1 Режим двойного преобразования

На рисунке Рисунок 5 показан путь прохождения электричества через систему ИБП при работе ИБП в режиме двойного преобразования.

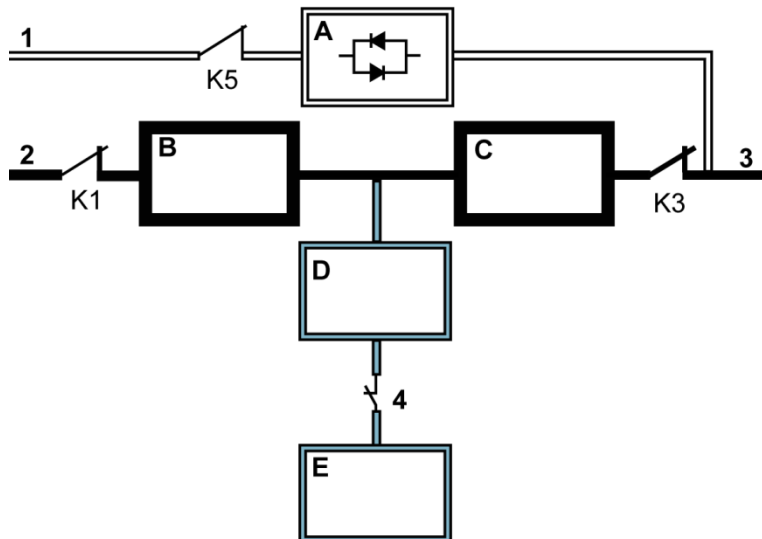








Рисунок 5. Путь прохождения тока через ИБП в режиме двойного преобразования

A	Статический переключатель	1	Вход байпаса		Главный силовой поток
B	Выпрямитель	2	Вход выпрямителя		Под напряжением
C	Инвертор	3	Выход		Без питания
D	Аккумуляторный преобразователь	4	Выключатель аккумулятора		Малый ток
E	Аккумулятор				Замкнут
					Разомкнут



Трехфазный входной переменный ток преобразуется в постоянный ток при помощи многоуровневого преобразователя с устройствами IGBT, и на инвертор поступает постоянный ток с регулируемым напряжением. На дисплее выведен статус ИБП Устройство в реж. Online и статус UPM Актив.

Аккумуляторный преобразователь получает питание из выпрямителя через выход постоянного тока с регулируемым напряжением и подает на аккумулятор регулируемый ток зарядки. Аккумулятор подключен к ИБП постоянно и готов подать питание на инвертор в случае прекращения электроснабжения.

Инвертор подает на критическую нагрузку трехфазный переменный ток. Инвертор получает постоянный ток с регулируемым напряжением через выпрямитель и использует технологию многоуровневого преобразования с устройствами IGBT и широтно-импульсную модуляцию (ШИМ) для создания отфильтрованного выходного переменного тока.

Если в сети питания переменным током происходит сбой, либо сетевые параметры выходят за допустимые пределы, ИБП автоматически переключается в режим работы от аккумулятора для обеспечения непрерывного питания подключенной критической нагрузки. При восстановлении сетевого питания ИБП автоматически возвращается в режим двойного преобразования.

Если на ИБП возникает перегрузка либо ИБП становится недоступным, то ИБП бесперебойно переключается в режим байпаса и продолжает питать нагрузку через статический байпас. ИБП автоматически возвращается в режим двойного преобразования при устранении нестандартного состояния, такого как перегрузка в течение долгого времени, а работа системы продолжается с заданными параметрами.

Если во встроенном в ИБП модуле UPM происходит внутренний сбой, то оставшиеся модули UPM продолжают питать нагрузку в режиме двойного преобразования. При работе ИБП на неполной нагрузке этот ИБП автоматически становится внутренне избыточным. При этом, если внутренняя избыточность между разными ИБП недостижима ввиду высокой нагрузки, то ИБП автоматически переключается в режим байпаса и остается в этом режиме до исправления сбоя и восстановления работоспособности ИБП.

Во внешней избыточной параллельной системе каждый ИБП можно изолировать от системы для проведения обслуживания, а в это время оставшиеся ИБП будут продолжать питать нагрузку в режиме двойного преобразования.

### 3.2.1.2 Режим энергосбережения

На рисунке Рисунок 6 показан путь прохождения электричества через систему ИБП при работе ИБП в режиме энергосбережения (ESS).

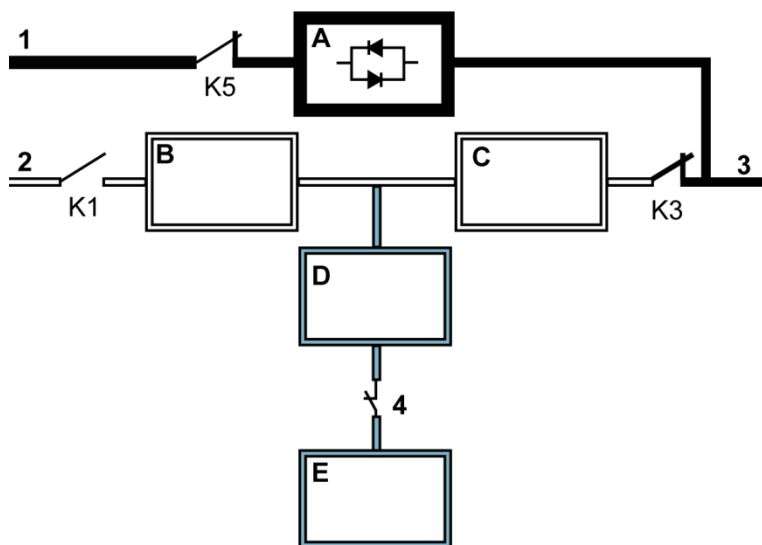


Рисунок 6. Путь прохождения тока через ИБП в режиме энергосбережения

A	Статический переключатель	1	Вход байпаса		Главный силовой поток
B	Выпрямитель	2	Вход выпрямителя		Под напряжением
C	Инвертор	3	Выход		Без питания
D	Аккумуляторный преобразователь	4	Выключатель аккумулятора		Малый ток
E	Аккумулятор				Замкнут
					Разомкнут

В режиме ESS ИБП стабильно подает ток непосредственно на нагрузку, и значения напряжения и частоты на входе не выходят за допустимые пределы. На дисплее выведен статус ИБП Устройство в реж. Online, ESS и статус UPM Актив. Также работает система подавления всплесков напряжения и некоторые фильтры, что позволяет обеспечить подачу на нагрузку чистого электропитания. При обнаружении помех в поступающем питании ИБП переключается в режим двойного преобразования и продолжает обеспечивать питание критической нагрузки через свой инвертор. В случае полного отключения питания в сети или при выходе характеристик входящего питания за допустимые в системе пределы ИБП переключается в режим работы от аккумулятора и продолжает питать критическую нагрузку регулируемым, чистым током.

Во время работы в режиме сверхточные алгоритмы обнаружения и контроля ИБП постоянно отслеживают качество поступающего питания и обеспечивают быстрое включение преобразователей мощности. Стандартное время перехода в режим двойного преобразования составляет менее 2 миллисекунд, т.е. практически бесперебойно.

При возвращении характеристик питания в допустимые пределы ИБП начинает работать как высокопроизводительная энергосберегающая система, обеспечивающая защиту вычислительной техники от всплесков напряжения и питание всех устройств на объекте чистым электропитанием. Режим энергосбережения позволяет увеличить эффективность системы до 98,6% при обеспечении 20-100% номинальной нагрузки, что позволяет снизить потери электроэнергии более чем на 80%.

### 3.2.2 Использование накопленной энергии и режим работы от аккумулятора

Если во время нормальной работы в режиме двойного преобразования или ESS возникнет сбой в сети питания либо сетевые параметры выйдут за установленные пределы, то устройство ИБП автоматически перейдет к питанию нагрузки от аккумуляторов или другого источника накопленной энергии. На дисплее выведен статус ИБП На батареях и статус UPM Актив. В режиме работы от аккумулятора аварийное питание постоянного тока поступает от аккумулятора и преобразуется инвертором в выходной ток с регулируемым напряжением.

На Рисунок 7 показан путь прохождения электроэнергии через систему ИБП при использовании режима работы от аккумуляторов.

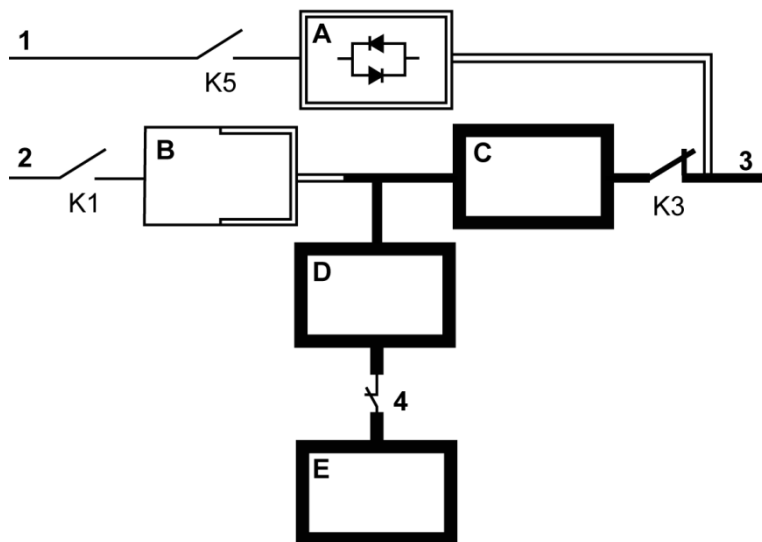


Рисунок 7. Путь прохождения тока через ИБП в режиме работы от аккумулятора

A	Статический переключатель	1	Вход байпаса		Главный силовой поток
B	Выпрямитель	2	Вход выпрямителя		Под напряжением
C	Инвертор	3	Выход		Без питания
D	Аккумуляторный преобразователь	4	Выключатель аккумулятора		Замкнут
E	Аккумулятор				Разомкнут

При сбое в сети питания у выпрямителя больше нет источника переменного тока, из которого он бы подавал на инвертор выходной постоянный ток. Входное реле K1 размыкается, и выход ИБП получает питание от аккумуляторов через инвертор. Так как в процессе этого перехода инвертор работает непрерывно, то питание нагрузки не поддерживается постоянно. Если статический байпас ИБП питается из того же источника, что и выпрямитель ИБП, то также размыкается контактор с защитой от обратных токов K5.

Размыкание контакторов К1 и К5 предотвращает обратное протекание напряжений системы через и их возврат на источник тока через статический переключатель или выпрямитель.

Если входное питание не возобновляется или не достигаются параметры, требуемые для нормальной работы, аккумулятор продолжает разряжаться, пока не будет достигнуто напряжение постоянного тока, при котором мощность на выходе инвертора станет недостаточной для поддержания работы подключенных нагрузок. При проявлении этого события ИБП генерирует набор звуковых и визуальных сигналов, которые сигнализируют о том, что в аккумуляторе остался минимальный допустимый заряд и что отключение системы неизбежно. Если в ближайшее время не будет восстановлено энергоснабжение, то питание на выход будет подаваться только в течение 2 минут, по истечении которых подача система будет отключена. Если доступен источник байпаса, то вместо отключения ИБП переключается в режим байпаса.

Если в любое время при разрядке аккумулятора возобновляется входное питание, контакторы К1 и К5 замыкаются, и ИБП продолжает работу в обычном режиме. Также ИБП начинает выполнять подзарядку аккумуляторов.

### 3.2.3 Режим байпаса

ИБП автоматически переключается в режим байпаса при обнаружении перегрузки, сбоя в нагрузке или внутреннего сбоя. Источник байпаса напрямую подает на нагрузку питание сети переменного тока. Также на дисплее можно вручную принудительно перевести ИБП в режим байпаса. На дисплее будет выведен статус ИБП на байпасе.

На рисунке Рисунок 8 показан путь прохождения электроэнергии через систему ИБП при использовании режима байпаса.

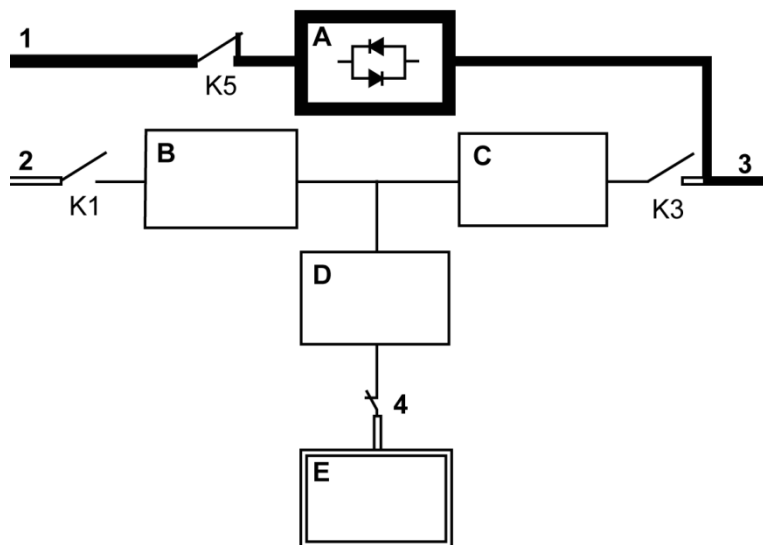


Рисунок 8. Путь прохождения тока через ИБП в режиме байпаса

A	Статический переключатель	1	Вход байпаса		Главный силовой поток
B	Выпрямитель	2	Вход выпрямителя		Под напряжением
C	Инвертор	3	Выход		Без питания
D	Аккумуляторный преобразователь	4	Выключатель аккумулятора		Замкнут
E	Аккумулятор				Разомкнут

В режиме байпаса питание на выходе системы обеспечивается напрямую от трехфазной сети переменного тока, подключенной ко входу системы. При работе в данном режиме питание на выходе системы не защищено от колебаний напряжения или частоты или перебоев энергоснабжения. В режиме байпаса питание, подаваемое на нагрузку, проходит определенную фильтрацию и очистку от пиковых импульсов, однако активного преобразования не выполняется, и аккумуляторы не используются.

Линия статического байпаса состоит из статического переключателя с твердотельным однопереходным тиристором (SCR) и изолирующего устройства с защитой от обратных токов K5.

Бесконтактный переключатель представляет собой устройство непрерывного режима работы, используемое всегда, когда инвертор не способен подавать питание на прилагаемую нагрузку. Статический переключатель установлен последовательно с защитой от обратных токов. Будучи электронным устройством, статический выключатель включается моментально, обеспечивая бесперебойный прием нагрузки с инвертора. Защита от обратных токов нормально замкнута, и всегда готова поддержать статический переключатель, если только входной источник байпаса не станет недоступен.

### 3.3 Функции ИБП

В ИБП Eaton имеется множество стандартных функций, которые обеспечивают экономную и надежную защиту электропитания. Представленные здесь описания функций дают общее представление о стандартных функциях ИБП.

#### 3.3.1 Технология управления зарядом аккумулятора

В технологии управления зарядом аккумулятора используются сложные чувствительные схемы и трехступенчатая схема зарядки, позволяющая продлить срок службы аккумуляторов ИБП и оптимизировать время их зарядки. Система АВМ также защищает аккумуляторы от повреждений, возникающих в результате высокого зарядного тока и пульсирующего тока инвертора. Зарядка при высоком токе может привести к перегреву и повреждению аккумуляторов.

В режиме зарядки выполняется подзарядка аккумуляторов. На зарядку уходит ровно столько времени, сколько необходимо для достижения системой аккумуляторов заданного уровня плавающего заряда. При достижении этого уровня зарядное устройство аккумулятора ИБП переходит к этапу плавающего заряда и продолжает работу в режиме постоянного напряжения.

По окончании режима заряда наступает режим покоя (через 48 плавающей зарядки (пользовательская настройка)). В режиме покоя зарядное устройство аккумулятора полностью отключается. В режиме покоя система аккумуляторов не получает ток зарядки в течение примерно 28 дней (пользовательская настройка). В режиме покоя происходит постоянный контроль напряжения разомкнутой цепи аккумулятора, благодаря чему зарядка аккумулятора может при необходимости возобновиться.

### 3.3.2 Технология Powerware Hot Sync

Технология Eaton Powerware Hot Sync является алгоритмом, позволяющим полностью устранить точку отказа в параллельной системе и таким образом увеличить надежность системы. Технология Hot Sync встроена во все ИБП Eaton 93PS и используется как во внутренних, так и внешних многомодульных параллельных системах.

Технология Hot Sync позволяет всем UPM в параллельной системе работать независимо даже без обеспечения связи между модулями. Модули питания с технологией Hot Sync абсолютно автономны. Каждый модуль независимо отслеживает свой собственный выход и поддерживает полную синхронизацию с другими модулями. Модули питания UPM идеально распределяют нагрузку даже при изменении заряда или условий нагрузки.

Технология Powerware Hot Sync сочетает цифровую обработку сигнала и специальный алгоритм управления, обеспечивающий автоматическое распределение нагрузки и селективное включение в параллельной системе ИБП. Алгоритмы управления распределением нагрузки обеспечивают синхронизацию и уравнивание нагрузки за счет постоянной точной регулировки с учетом изменений в требованиях к выходному питанию. Модули обеспечивают питание согласно запросу и не конфликтуют друг с другом при распределении нагрузки. Системы с технологией Powerware Hot Sync обеспечивают параллельную работу как в условиях избыточности, так и в условиях номинальной производительности.

### 3.3.3 Стабилизатор напряжения

В режиме стабилизатора напряжения ИБП работает в режиме двойного преобразования без подключенных аккумуляторов. В режиме стабилизатора напряжения ИБП обеспечивает стабилизированное выходное напряжение и частоту. ИБП также может питать высокие нелинейные нагрузки без малых гармонических искажений на входе. ИБП отвечает всем требованиям, указанным в технических характеристиках 93PS, за исключением указанных далее условий.

Функции и ограничения ИБП в режиме стабилизатора напряжения:

1. Работа в режиме двойного преобразования.



2. Ввиду отсутствия аккумулятора прекращение энергоснабжения приведет к выключению ИБП.
3. ИБП выдерживает до -50% допустимого отклонения входного напряжения вплоть до достижения входного тока.
4. При выключении выпрямителя ИБП предпринимает попытку перехода в режим байпаса.
5. Не доступен режим ESS.
6. Режим стабилизатора напряжения доступен как в конфигурации с 3, так и с 4 проводами.

### 3.3.4 Преобразователь частоты

В режиме преобразователя частоты преобразователь ИБП работает без возможности перехода в режим байпаса. Доступна конфигурация, в которой выходная частота отличается от стандартной входной частоты (например, выход 60 Гц, вход 50 Гц). ИБП также может питать высокие нелинейные нагрузки без малых гармонических искажений на входе. ИБП отвечает всем требованиям, указанным в технических характеристиках 93PS, за исключением указанных далее условий.

Функции и ограничения ИБП в режиме преобразователя частоты:

1. Эксплуатация выполняется так же, как и в режиме двойного преобразования, но без доступного байпаса.
2. Сигналы перехода в режим байпаса отключаются.

### 3.3.5 Система Sync Control

Система Eaton® Sync Control поддерживает синхронизацию выходов питания критических нагрузок двух отдельных одномодульных систем ИБП. Использование системы Eaton Fixed Master Sync Control позволяет выполнять бесперебойное переключение нагрузки с одной шины на другую с использованием установленных со стороны нагрузки твердотельных переключателей с двумя источниками. Без дополнительной функции синхронизации нагрузки две шины выхода системы (критическая нагрузка) могут разойтись по фазе. Это может произойти в случае, когда недоступны специальные источники байпаса или если питающие каждую систему источники байпаса не синхронизированы друг с другом. Примером такой ситуации может служить питание двух систем от отдельных генераторных установок или ситуация, когда

прекращается подача питания на источники байпаса для двух систем.

### **3.4 Функции программного обеспечения и обмена данными**

#### **3.4.1 Пользовательский интерфейс**

Коммуникационные разъемы для MiniSlot — имеется 2 коммуникационных разъема для карт MiniSlot. Карты MiniSlot удобно устанавливаются и могут использоваться без предварительного выключения системы. Для получения дополнительной информации см. главу 6.

#### **3.4.2 Программное обеспечение для управления электропитанием**

Программные продукты Intelligent Power обеспечивают инструменты для контроля и управления устройствами питания по всей сети. Дополнительная информация приводится в главе 6.

### **3.5 Дополнительные компоненты и оборудование**

Для получения дополнительной информации о доступных дополнительных функциях или оборудовании обращайтесь к торговому представителю компании Eaton.

#### **3.5.1 Переключатель сервисного байпаса (дополнительно)**

Переключатель сервисного байпаса (MBS) обеспечивает перенаправление питания и изоляцию ИБП, что позволяет проводить работы по обслуживанию или замене без отключения питания важнейших систем.

Система также может быть оборудована внутренним переключателем сервисного байпаса, устанавливаемым на заводе. Кроме этого, переключатель MBS также может поставляться во внешнем корпусе как дополнительное оборудование.

#### **Внешняя панель переключателя сервисного байпаса (дополнительное оборудование)**

Внешний переключатель MBS поставляется в отдельном шкафу для монтажа на стену. Внешний переключатель MBS снабжен поворотным выключателем (MBP и MIS) для переключения

источника питания нагрузки между выходом ИБП и механическим байпасом. Устройство может быть дополнительно оборудовано двумя выпрямителями, один из которых предназначен для входов выпрямителя (RIB), а другой — для входов байпаса (BIB). Также устройство может иметь вспомогательные контакты для отправки на ИБП отчета о состоянии переключателя.

Инструкции по установке внешнего переключателя MBS приводятся в специальном руководстве.

### 3.5.2 Модуль резервирования/увеличения мощности (дополнительное оборудование)

При использовании ИБП 93PS 30-40 кВт, в котором установлен только один модуль UPM, в шкаф можно по мере необходимости в любое время установить дополнительный модуль резервирования/увеличения мощности (FI-UPM). Это позволяет наращивать мощность системы ИБП по мере расширения деятельности компании, что также снижает начальные капиталовложения в систему в первый день.

Для установки модуля FI-UPM необходимо обеспечить UPS возможность обновления шкафа ИБП, которая зависит от номинальной мощности статического байпаса. Например, если номинальная мощность статического переключателя равна 40 кВт, а в ИБП установлен один модуль UPM на 20 кВт, то дополнительно можно установить еще один модуль UPM на 20 кВт.

Список пригодных для обновления конфигураций приводится в Таблица 1.

#### **ВНИМАНИЕ**



К установке модуля FI-UPM допускается только квалифицированный технический персонал.



*ПРИМЕЧАНИЕ. Перед модификацией системы питания проверьте номинал кабелей и предохранителя!*

## 3.6 Аккумуляторная система

Во время снижения или потери напряжения, а также при других нарушениях энергоснабжения, аккумуляторы ИБП предоставляют необходимое для защиты оборудования аварийное питание. По умолчанию система ИБП предназначена для работы с аккумуляторами VRLA. При необходимости подключения другого типа аккумуляторов или других устройств для хранения энергии предварительно проконсультируйтесь с сертифицированным сервисным специалистом.

Системы ИБП Eaton 93PS 8-40 кВт имеют встроенные аккумуляторы, способные обеспечить полное питание нагрузки в течение 5-60 минут в зависимости от номинала ИБП. Помимо этого, с целью расширения системы в нее можно устанавливать дополнительные аккумуляторные шкафы. Встроенные и внешние аккумуляторы можно подключать параллельно.

Подробные характеристики аккумуляторов приводятся в главе 9.

## 3.7 Базовые конфигурации системы

### Номинальный режим ИБП

Максимальный достижимый номинальный режим ИБП определяется размером рамы шкафа ИБП. Номинальная мощность ИБП определяется количеством модулей питания UPM. Для дальнейшей модернизации системы статический байпас необходимо выбирать в соответствии с ожидаемым максимальным номиналом нагрузки, а количество модулей UPM — в соответствии с потребностью в питании в первый день.

Доступные конфигурации ИБП с различными размерами статического байпаса и количествами модулей UPM:

Таблица 1. Конфигурации ИБП

Описание	Мощность системы [кВт]	Модули питания [кВт]	Статически переключатель [кВт]	Внутренний аккумулятор
<b>Конфигурации отдельной системы в шкафу с размером рамы на 20 кВт</b>				
93PS-8(20)-20	8	1*8	20	Да/нет
93PS-8(20S)-20	8	1*8	40	Да/нет
93PS-10(20)-20	10	1*10	20	Да/нет
93PS-10(20S)-20	10	1*10	40	Да/нет
93PS-15(20)-20	15	1*15	20	Да/нет
93PS-15(20S)-20	15	1*15	40	Да/нет
93PS-20(20)-20	20	1*20	20	Да/нет
93PS-20(20S)-20	20	1*20	40	Да/нет
<b>Конфигурации отдельной системы в шкафу с размером рамы на 40 кВт</b>				
93PS-8(40)-20	8	1*8	40	Да/нет
93PS-8+8(40)-40	8	8+8	40	Да (отдельно)/нет
93PS-10(40)-20	10	1*10	40	Да/нет
93PS-10+10(40)-40	10	10+10	40	Да (отдельно)/нет
93PS-15(40)-20	15	1*15	40	Да/нет
93PS-15+15(40)-40	15	15+15	40	Да (отдельно)/нет
93PS-20(40)-20	20	1*20	40	Да/нет
93PS-20+20(40)-40	20	20+20	40	Да (отдельно)/нет
93PS-30(40)-40	30	2*15	40	Да (общая)/нет
93PS-40(40)-40	40	2*20	40	Да (общая)/нет

В системе ИБП 93PS 30-40 кВт одна рама ИБП вмещает до 2 модулей питания UPM, что обеспечивает максимальную номинальную мощность 40 кВт. Помимо этого, для создания более мощных систем можно параллельно подключать до 4 рам системы ИБП. В системе ИБП 93PS 8-20 кВт одна рама ИБП вмещает только один модуль питания МБП.

### Дополнительные компоненты и оборудование для системы ИБП

В следующей таблице показаны различные стандартные и дополнительные функции системы ИБП, а также указаны совместимые с ними модели.

Таблица 2. Стандартные и дополнительные функции ИБП

Функция	93PS 8-40 кВт
Интеллектуальный сенсорный дисплей для управления работой и мониторинга системы	Стандарт
Веб-интерфейс SNMP	Стандарт
Встроенный переключатель MBS	Дополнительно
Переключатель на входе выпрямителя (IS)	Стандарт
Встроенный выключатель аккумулятора (BB)	Стандарт
Пусковой аккумулятор	Стандарт
Встроенная защита от обратных токов	Стандарт

Также имеются дополнительные компоненты и оборудование. В них включаются различные версии программного обеспечения и средств обмена данными, а также внешние переключатели и распределители питания.

## 4 План распаковки и установки ИБП

Для установки ИБП выполните следующую последовательность шагов:

1. Составьте план установки системы ИБП.
2. Подготовьте объект к установке системы ИБП.
3. Осмотрите и распакуйте шкаф ИБП.
4. Выгрузите и установите шкаф ИБП и подключите проводку системы.
5. Заполните контрольную ведомость по установке, приведенную в разделе 4.2.
6. Вызовите квалифицированных специалистов для проведения предварительной регламентной проверки и ввода в эксплуатацию.



***ПРИМЕЧАНИЕ.** Запуск и регламентные проверки должны выполняться квалифицированным специалистом сервисного центра Eaton, в противном случае будут аннулированы гарантийные обязательства (см. главу 10). Эта услуга предоставляется в рамках договора о покупке ИБП. Свяжитесь с сервисным центром заранее (обычно следует договариваться за две недели), чтобы обсудить удобную дату ввода системы в эксплуатацию.*

### 4.1 Создание плана установки

Перед установкой системы ИБП внимательно прочитайте приведенные инструкции по установке соответствующей системы. Разработайте логичный план установки системы согласно инструкциям и рисункам в разделе 4.3 и главе 5.

### 4.2 Контрольная ведомость по установке

Действие	Да/нет
Со шкафов снята вся упаковка и ограничители.	
Каждый шкаф системы ИБП размещен в месте установки.	

Действие	Да/нет
Зажимы заземления/крепежные элементы установлены между соединенными вместе шкафами.	
Вся проводка и кабели правильным образом подведены к ИБП и любым дополнительным шкафам.	
Все силовые кабели имеют правильный размер и правильным образом заделаны.	
Контакты нейтрали установлены или соединены с заземлением согласно требованиям.	
Заземление установлено правильным образом.	
Кабели аккумуляторов подведены и подключены к разъемам для аккумуляторов.	
Сигнальная проводка независимого выключателя и дополнительных контактов подключена от ИБП к аккумуляторному выключателю.	
Установлены отводы для линии LAN.	
Выполнена все соединения линии LAN.	
Системы кондиционирования воздуха установлены и работают правильным образом.	
Пространство вокруг установленной системы ИБП должно быть чистым и незапыленным (рекомендуется устанавливать ИБП на ровной поверхности, пригодной для установки компьютерного или электронного оборудования).	
Вокруг ИБП и других шкафов имеется достаточное рабочее пространство.	
В месте установки оборудования ИБП обеспечено достаточное освещение.	
На расстоянии не более 7,5 метров от оборудования ИБП имеется розетка 230 В переменного тока.	
Модуль удаленного аварийного отключения электропитания (REPO) установлен в требуемом месте, и его проводка подведена к клеммам внутри шкафа ИБП.	
При использовании в конфигурации НЗ выключателя ЕРО на него устанавливается перемычка между контактами 1 и 2.	
(ДОПОЛНИТЕЛЬНО) Аварийные реле и выводы сигнала подключены надлежащим образом.	
(ДОПОЛНИТЕЛЬНО) Модуль удаленного отключения аккумуляторов установлен в требуемом месте, и его проводка подведена к клеммам внутри ИБП и аккумуляторного шкафа.	
(ДОПОЛНИТЕЛЬНО) Дополнительное оборудование установлено в требуемых местах, и его проводка подведена к клеммам внутри шкафа ИБП.	



Действие	Да/нет
Запуск и регламентная проверка проведены квалифицированным специалистом сервисного центра Eaton.	

### 4.3 Подготовка объекта

Для обеспечения максимальной производительности системы ИБП место установки должно соответствовать приведенным в данном руководстве параметрам окружающей среды. Если ИБП будет использоваться на высоте более 1 000 метров, обратитесь к представителю сервисного центра для получения важной информации по применению устройства в условиях большой высоты. Условия эксплуатации должны соответствовать приведенным требованиям по высоте, свободному пространству и состоянию окружающей среды.

#### 4.3.1 Рекомендации по условиям окружающей среды и установке

Систему ИБП можно установить на объекте с системой распределения питания с заземлением TN или TT.

Установка системы ИБП должна выполняться согласно следующим рекомендациям:

- Система должна быть установлена на ровной поверхности, пригодной для установки компьютерного или электронного оборудования. Пол в помещении должен быть пригоден для больших нагрузок и транспортировки колесного оборудования.
- Система должна быть установлена в помещении с контролируемой температурой и влажностью и при отсутствии посторонних примесей, способных проводить электрический ток.
- Шкаф может быть установлен в группе с другим оборудованием или автономно.

Несоблюдение этих рекомендаций может привести к аннулированию гарантийных обязательств.

Условия эксплуатации ИБП должны соответствовать требованиям к весу, приведенным в Таблица 4, а также требованиям к габаритам, приведенным в Таблица 3.

Таблица 3. Габариты

	8-20 кВт [мм]	30-40 кВт [мм]
<b>Транспортные габариты (ВхГхШ)</b>	540 x 857 x 1 460	750 x 820 x 1 975
<b>Габариты шкафа (ВхГхШ)</b>	335 x 750 x 1 300	480 x 750 x 1 750

Таблица 4. Массы шкафов ИБП с картонной упаковкой

	8-20 кВт	30-40 кВт
<b>Транспортный вес</b>	293 кг	558 кг
<b>Вес установленного оборудования</b>	280 кг	532 кг
<b>Нагрузка на пол</b>	1 007 кг/м <sup>2</sup>	1 478 кг/м <sup>2</sup>
* Помните, что в комплект всех моделей входит максимальное количество встроенных аккумуляторов.		

Для регулировки температуры внутренних компонентов в шкафах ИБП используется принудительное воздушное охлаждение. По умолчанию, воздухоприемники расположены в передней части шкафа, а воздуховыпускные отверстия — в задней. Для обеспечения правильной циркуляции воздуха впереди и сзади каждого шкафа необходимо оставлять достаточно свободного пространства.

Свободное пространство, необходимое при установке шкафа ИБП, приведено в Таблица 5.



**ПРИМЕЧАНИЕ.** Данное оборудование не предназначено для встраивания, стоечного монтажа или включения в более крупное оборудование.

Таблица 5. Минимальное свободное пространство вокруг шкафа ИБП

	8-20 кВт	30-40 кВт
<b>В верхней части шкафа</b>	500 мм	500 мм
<b>В передней части шкафа</b>	500 мм	650 мм
<b>В задней части шкафа</b>	150 мм	250 мм
<b>В боковой части шкафа</b>	0 мм	0 мм

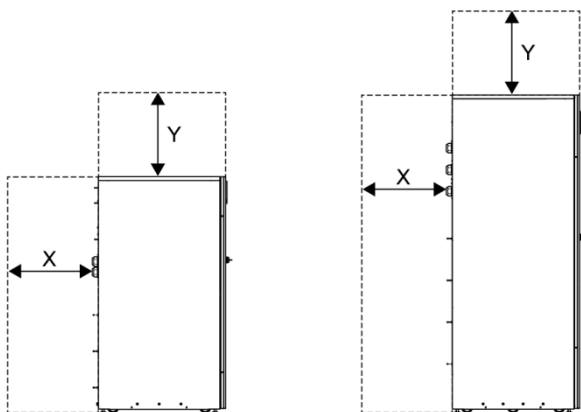


Рисунок 9. Свободное пространство для шкафа ИБП. См. Таблица 5.

- X = свободное пространство в задней части шкафа ИБП
- Y = свободное пространство в верхней части шкафа ИБП

Ниже представлены базовые требования к состоянию окружающей среды для работы системы ИБП:

- Диапазон температуры окружающего воздуха: от 0 до +40 °C
- Рекомендуемый рабочий диапазон: от +20 до +25 °C
- Максимальная относительная влажность: 95%, без образования конденсата

Обеспечение вентиляции в помещении с ИБП является обязательным условием. Для поддержания максимальной комнатной температуры на необходимом уровне требуется значительное количество охлажденного воздуха:

- При увеличении температуры на +5 °С выше максимального требуется поток воздуха 600 м<sup>3</sup> на 1 кВт потерь.
- При увеличении температуры на +10 °С выше максимального требуется поток воздуха 300 м<sup>3</sup> на 1 кВт потерь.

Для обеспечения длительного срока службы ИБП и аккумуляторов рекомендуется поддерживать окружающую температуру в диапазоне от +20 °С до +25 °С. Температура входящего в ИБП охлаждающего воздуха не должна превышать +40 °С. Избегайте высокой окружающей температуры, образования влаги и повышенной влажности воздуха.

Требования к вентиляции приводятся в разделе по отводу тепла системой 93PS в Таблица 6.

*Таблица 6. Требования к кондиционированию воздуха или вентиляции при полной нагрузке*

	Отвод тепла (БТЕ/ч x 1 000)	Отвод тепла (кВт)
<b>8 кВт</b>	1,17	0,3
<b>10 кВт</b>	1,46	0,4
<b>15 кВт</b>	2,19	0,6
<b>20 кВт</b>	2,92	0,9
<b>30 кВт</b>	4,38	1,3
<b>40 кВт</b>	5,84	1,7

Места и корпуса, в которых установлены аккумуляторы, должны вентилироваться в достаточной мере, чтобы обеспечить концентрацию водорода не выше 4% объема от безопасного предела. В местах установки системы ИБП и аккумуляторов необходимо обеспечить достаточную вентиляцию. При использовании ИБП 93PS 8-20 кВт со встроенными аккумуляторами необходимо обеспечить поток воздуха не менее 3 м<sup>3</sup>/час и открытую область для входа и выхода потока площадью не менее 84 см<sup>2</sup> для естественной вентиляции. При использовании ИБП 93PS 40 кВт необходимо обеспечить поток воздуха не менее 6 м<sup>3</sup>/час и открытую область для входа и выхода потока площадью не менее 168 см<sup>2</sup> для естественной вентиляции. При использовании более крупных аккумуляторов необходимо пересчитать требуемый поток воздуха.

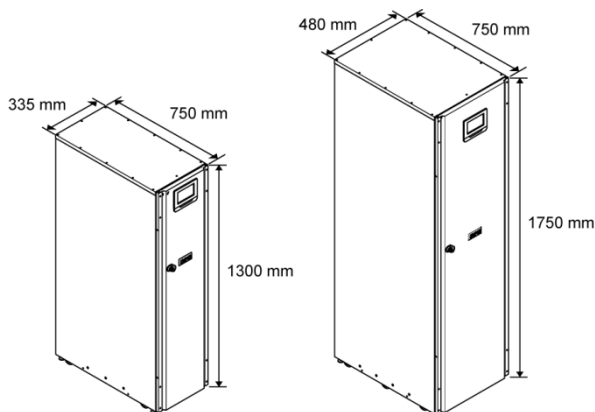


Рисунок 10. Габариты ИБП 93PS 8-40 кВт

#### 4.3.2 Подготовка силовой проводки системы ИБП



**ПРИМЕЧАНИЕ.** При установке сервисного байпаса обеспечьте:

- минимум 2 отдельные линии с входными выключателями
- одну линию с 2 входными выключателями: один для ИБП или входного выключателя цепи выпрямителя и один для входа сервисного байпаса.

**Запрещается использовать одну линию или один входной выключатель**

- для питания сервисного байпаса и ИБП или
- для питания сервисного байпаса и входного выключателя цепи выпрямителя.

**Если на сервисном байпаса устанавливается входной выключатель цепи байпаса и используется ИБП, запитанный от одного ввода, допускается использование одной линии для питания ИБП и байпаса.**

Перед проведением планирования и монтажа внимательно изучите следующую информацию:

- Для получения информации о допустимых методах установки внешней проводки сверяйтесь с национальными и местными правилами установки электрического оборудования.
- Для возможного повышения мощности (программное и/или аппаратное обеспечение) в будущем следует рассмотреть вариант использования проводов с характеристиками, рассчитанными на полный номинал байпаса ИБП.
- Требования к материалам и временным затратам при установке внешней проводки предоставляются выполняющим работы персоналом.
- Для внешней проводки используется медный кабель с номиналом не менее 70 °С. См. дополнительную информацию в Таблица 7. Сечения кабелей зависят от используемых выключателей.
- Если температура воздуха в помещении с кабелями превышает 30°C, то может потребоваться проводка для более высокой температуры и/или проводка с более крупным сечением.
- Для байпасного ввода на это оборудование используется четыре провода. Для выпрямительного ввода на это оборудование используется три или четыре провода. Для правильной работы оборудования фазы должны быть симметричны земле (из источника звезды).
- Если для нагрузки требуется нейтраль, следует обеспечить ее в источнике байпаса. Если для нагрузки нейтраль не требуется, и ко входу байпаса не подключен контакт нейтрали, нейтраль подключается к нейтральной точке звезды источника.
- Установите легкодоступные средства отключения устройства для всей проводки, подключенной к постоянным вводам.

 **ПРЕДУПРЕЖДЕНИЕ**



Запрещается отключать нейтраль байпаса, не отключая одновременно фазы байпаса.

Таблица 7. Минимальные рекомендуемые сечения многожильных кабелей и размеры предохранителей для выпрямительных и байпасных входов и выходных кабелей ИБП

Номинал ИБП (кВт)	8	10	15	20	30	40
Кабель [мм <sup>2</sup> ]	4*2,5	4*4	4*10	4*10	4*16	4*25
Предохранитель выпрямителя [А]	20	20	32	40	63	80
Предохранитель байпаса [А]	20	20	32	40	63	80
Кабель заземления [мм <sup>2</sup> ]	1*6	1*6	1*10	1*10	1*16	1*16

 **ВНИМАНИЕ**



Убедитесь, что предполагаемый ток короткого замыкания на входных клеммах ИБП не будет превышать условный ток короткого замыкания, указанный на типовой табличке ИБП.

Таблица 8. Минимальные рекомендуемые сечения кабелей и размеры предохранителей для внешнего аккумуляторного блока

Номинал ИБП (кВт)	8	10	15	20	30	40
Положительная и отрицательная линия [мм <sup>2</sup> ]	1*16	1*16	1*16	1*16	1*35	1*35
Предохранитель аккумулятора [А]	63	63	63	63	160	160
Кабель заземления [мм <sup>2</sup> ]	1*16	1*16	1*16	1*16	1*16	1*16



**ПРИМЕЧАНИЕ.** Помните, что увеличение мощности ИБП возможно только при использовании внешних кабелей с достаточным сечением. Поэтому эта процедура может также сопровождаться увеличением сечения внешних кабелей. Используются предохранители типа gG.

Сечение кабелей рассчитывается по стандарту МЭК 60364-5-52, таблица В.52.2, и МЭК 60364-5-54, таблица В.54.2. Сечение соответствует медным кабелям с номиналом 70 °С.

При подключении к ИБП 93PS внешних аккумуляторов компания Eaton рекомендует использовать следующие автоматические выключатели NZM в литом корпусе:

	ТИП	АРТИКУЛЬНЫЙ номер
<b>С 93PS 8-20 кВт</b>	NZM1-A63	259083
<b>С 93PS 30-40 кВт</b>	NZM1-A160	281234

С указанными выше автоматическими выключателями используется следующий шунтовый расцепитель 24 В со вспомогательным контактом с опережением:

ТИП	АРТИКУЛЬНЫЙ номер
NZM1-XAHIVL24AC/DC	259792

**Таблица 9. Номинальный и максимальный ток при номинальной мощности и напряжении**

Номинальная мощность	Номинальное напряжение	Вход выпрямителя		Выход ИБП/байпас		Аккумулятор	
		Номинальный ток [А]	Максимальный ток [А]	Номинальный ток [А]	Максимальный ток [А]	Номинальный ток [А]	Максимальный ток [А]
<b>8</b>	380	13	15	12	18	22	26
	400	12	14	12	17	22	26
	415	12	14	11	16	22	26



Номинальная мощность [кВт]	Номинальное напряжение [В]	Вход выпрямителя		Выход ИБП/байпас		Аккумулятор	
		Номинальный ток [А]	Максимальный ток [А]	Номинальный ток [А]	Максимальный ток [А]	Номинальный ток [А]	Максимальный ток [А]
<b>10</b>	380	16	19	15	22	27	33
	400	15	18	15	21	27	33
	415	15	17	14	20	27	33
<b>15</b>	380	24	28	23	34	41	49
	400	23	27	22	32	41	49
	415	22	26	21	31	41	49
<b>20</b>	380	32	37	31	45	55	66
	400	30	36	29	42	55	66
	415	29	34	28	41	55	66
<b>30</b>	380	48	56	46	67	82	98
	400	45	53	44	64	82	98
	415	44	51	43	61	82	98
<b>40</b>	380	64	75	62	89	110	131
	400	60	71	59	85	110	131
	415	58	69	57	82	110	131

## Примечания.

1. Максимальный ток выпрямителя, рассчитанный при допустимом отклонении напряжения -15% и непрерывной перегрузке 102%.
2. Максимальный ток на выходе/байпасе, рассчитанный при непрерывной перегрузке 125% и допустимом отклонении напряжения -15%.
3. Максимальный ток аккумулятора, рассчитанный при номинальной нагрузке и напряжении элемента 1,67 В при стандартной длине комплекта из 32 блоков.

Клеммы силового кабеля показаны на Рисунок 11 и Рисунок 12.

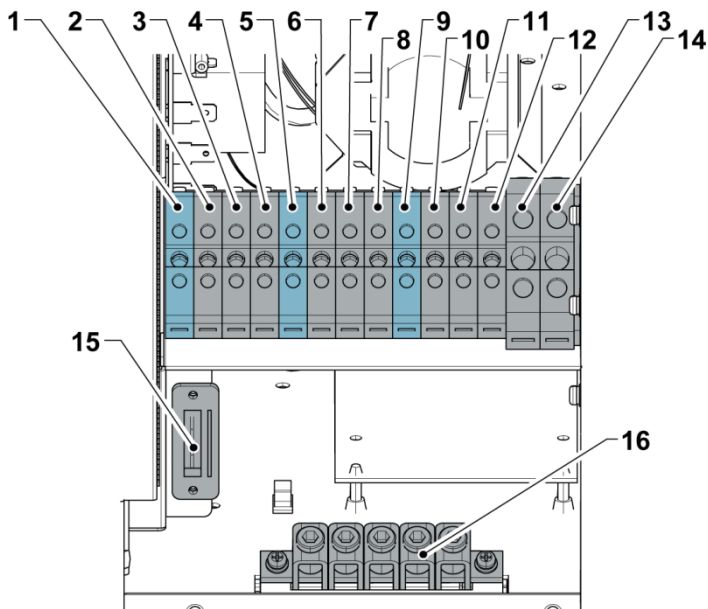


Рисунок 11. Клеммы силового кабеля ИБП 93PS 8-20 кВт

- |    |                          |     |   |
|----|--------------------------|-----|---|
| 1. | X1: вход выпрямителя, N  | 9.  | X3: выход ИБП, N                        |
| 2. | X1: вход выпрямителя, L1 | 10. | X3: выход ИБП, L1                       |
| 3. | X1: вход выпрямителя, L2 | 11. | X3: выход ИБП, L2                       |
| 4. | X1: вход выпрямителя, L3 | 12. | X3: выход ИБП, L3                       |
| 5. | X2: вход байпаса, N      | 13. | X4: кабель внешнего аккумулятора +      |
| 6. | X2: вход байпаса, L1     | 14. | X4: кабель внешнего аккумулятора -      |
| 7. | X2: вход байпаса, L2     | 15. | ТВ20, расцепитель внешнего аккумулятора |
| 8. | X2: вход байпаса, L3     | 16. | Защитное заземление                     |

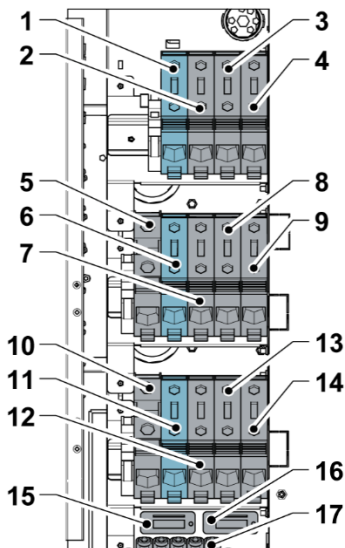


Рисунок 12. Клеммы силового кабеля ИБП 93PS 30-40 кВт

- |    |                          |     |   |
|----|--------------------------|-----|---|
| 1. | X1: вход выпрямителя, N  | 10. | Внешний аккумулятор -                     |
| 2. | X1, вход выпрямителя, L1 | 11. | выход ИБП, N                              |
| 3. | X1: вход выпрямителя, L2 | 12. | выход ИБП, L1                             |
| 4. | X1: вход выпрямителя, L3 | 13. | выход ИБП, L2                             |
| 5. | Внешний аккумулятор +    | 14. | выход ИБП, L3                             |
| 6. | Вход байпаса, N          | 15. | ТВ20, расцепитель внешнего аккумулятора 1 |
| 7. | Вход байпаса, L1         | 16. | ТВ21, расцепитель внешнего аккумулятора 2 |
| 8. | Вход байпаса, L2         | 17. | Защитное заземление                       |
| 9. | Вход байпаса, L3         |     |   |

При использовании дополнительного внешнего аккумулятора для обоих аккумуляторных блоков (шкафов) предусмотрены отдельные клеммы. Эти клеммы используются вместо клемм 5 и 10, показанных на Рисунок 12.



**ПРИМЕЧАНИЕ.** Внешняя защита от сверхтоков не входит в комплект поставки данного изделия, но требуется согласно правилам установки электрического оборудования. Информации по требованиям к проводке приводится в Таблица 7. Если требуется блокируемое устройство отключения выхода, его должен предоставить клиент.

Таблица 10. Моменты затяжки на клеммной колодке кабеля питания ИБП

Рама ИБП	Функция	Момент затяжки
93PS 8-20 кВт	X1, X2, X3: L1, L2, L3, N	1,6
	X4: аккумулятор +/-	3,0
	РЕ (заземление)	3,0
93PS 30-40 кВт	X1, X2, X3: L1, L2, L3, N	6,0
	X4: аккумулятор +/-	6,0
	РЕ (заземление)	3,0



### ВНИМАНИЕ



Для уменьшения опасности возгорания подключайтесь только к цепи, оснащенной входным выключателем с максимальным номинальным входным током согласно Таблица 9, в соответствии с национальными и местными правилами установки.

Возможности междуфазного несимметричного выхода ИБП ограничены только значениями тока полной нагрузки на фазу для выхода переменного тока на критическую нагрузку, согласно Таблица 9. Рекомендуемая несимметрия междуфазной нагрузки составляет 50% или меньше.

Защита источника при подаче переменного тока на байпас должна соответствовать характеристикам нагрузки и учитывать такие воздействия, как бросок пускового тока.

Защита от сверхтоков входа и выхода байпаса, а также выключатели байпаса, выхода и дополнительного оборудования должны предоставляться клиентом.

## 4.4 Распаковка и выгрузка ИБП

Перед началом распаковки и выгрузки ИБП проверьте индикаторы TipNTell/DropNTell на поверхности упаковки (см. шаг 2 ниже). Если оборудование транспортировалось надлежащим образом в вертикальном положении, то индикатор останется в исходном состоянии. Если стрелка индикатора полностью заполнилась синим цветом, то свяжитесь с соответствующими сторонами и заявите о нарушениях при транспортировке.

### ПРЕДУПРЕЖДЕНИЕ

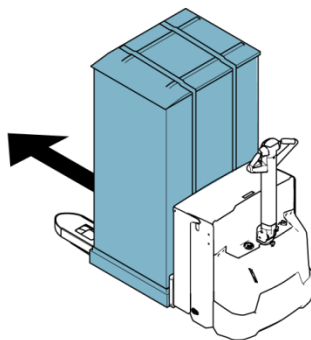


Шкаф ИБП обладает большим весом. В случае нарушения инструкций по распаковке шкаф может опрокинуться, что может привести к серьезным травмам.

Не наклоняйте шкаф ИБП более чем на 10 градусов от вертикального положения, чтобы он не опрокинулся.

Для удобства транспортировки шкаф ИБП крепится болтами к деревянному поддону. Порядок снятия шкафа с поддона:

1. Перед снятием шкафа с поддона перевезите его на место установки с помощью вилочного погрузчика или другой погрузочной техники. Вставьте вилочные захваты погрузчика между брусками в нижней части устройства.



2. Выполните осмотр и убедитесь в отсутствии повреждений при транспортировке. Проверьте индикаторы. См. инструкции рядом с индикаторами на упаковке.

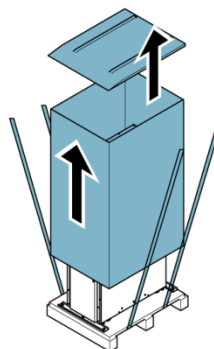


Drop N Tell

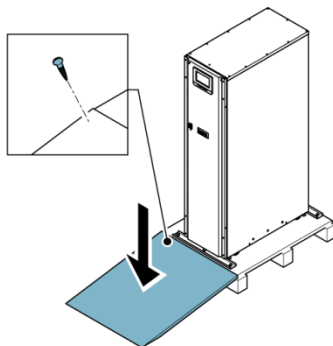


Tip N Tell

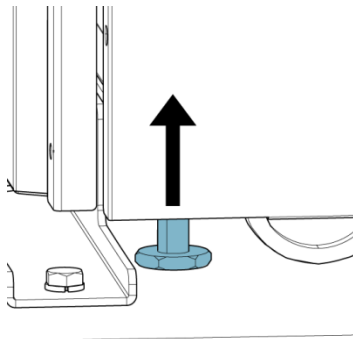
3. Откройте упаковку с ИБП. Верхняя часть упаковки используется в качестве ската для снятия ИБП с поддона.



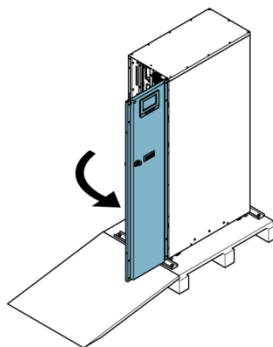
4. Установите скат на пол и закрепите его на поддоне гвоздями или винтами так, чтобы его можно было использовать для перемещения ИБП.



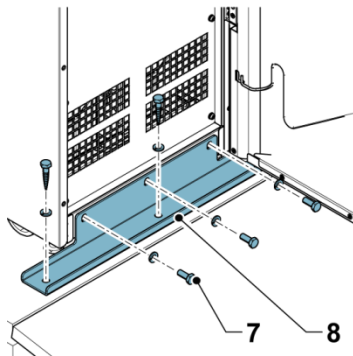
5. Закрутите регулировочные ножки, которые не втянуты полностью.



6. Откройте переднюю панель ИБП.



7. Выкрутите болты, на которых транспортировочные скобы крепятся к шкафу ИБП и поддону.
8. Снимите транспортировочные скобы.

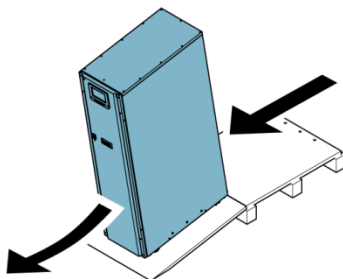


**ПРИМЕЧАНИЕ.** После снятия транспортировочных скоб немедленно уберите устройство с поддона.

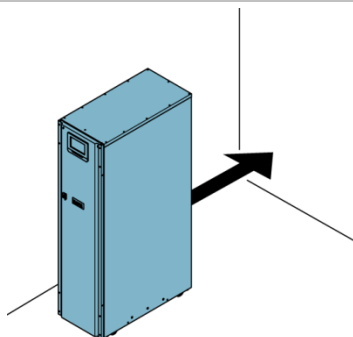


После снятия транспортировочных скоб и втягивания регулировочных ножек запрещается использовать вилочный погрузчик для транспортировки находящегося на поддоне устройства. Помните, что шкаф ИБП обладает большим весом, а в его нижней части имеются ролики.

**9.** Медленно выкатите шкаф к краю ската. Соблюдайте осторожность, чтобы не толкнуть шкаф слишком сильно или слишком быстро, так как он может перевернуться. Помните, что шкаф ИБП обладает большим весом. Убедитесь, что рядом имеется достаточное количество помощников для перемещения и поддержки шкафа при его выкатывании по скату.

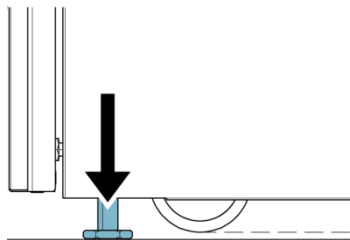


**10.** Перекатите шкаф на место окончательной установки.





**11.** Для фиксации положения шкафа опускайте регулировочные ножки до тех пор, пока шкаф не перестанет опираться на ролики. Установите шкаф ровно. Для дополнительной стабильности ИБП 93PS 8-20 кВт установите обратно на шкаф ИБП транспортировочные скобы. Имеется 2 способа установки транспортировочных скоб: с обеих сторон устройства или в передней и задней его части.



***ПРИМЕЧАНИЕ.** Для перемещения шкафа из места исходной установки на поддон опустите регулировочные ножки так, чтобы шкаф перестал опираться на ролики. Также установите на шкаф ИБП и поддон транспортировочные скобы.*

## 5 Установка системы ИБП

Проводку для подключения ИБП к местному источнику питания должен предоставить оператор. Установка ИБП выполняется местным квалифицированным специалистом по электрооборудованию. В следующем разделе приводится описание процедуры установки электрических компонентов. К проверке установки и первому запуску ИБП, а также к установке дополнительного аккумуляторного шкафа допускается только квалифицированный технический персонал, например, лицензированный специалист, предоставляемый производителем или сертифицированным агентом.

### **ВНИМАНИЕ**



Обязательно соблюдайте следующие инструкции при установке системы ИБП. В противном случае возможно получение травмы, смерти, повреждение ИБП или оборудования нагрузки.

### **ВНИМАНИЕ**



В случае образования внутри шкафа ИБП конденсата просушите устройство с помощью воздушодувного устройства, а только после этого включайте систему.

### 5.1 Порядок установки ИБП

Силовую и управляющую проводку можно провести вдоль задней стороны шкафа и подключить ее к удобно расположенным клеммам, см. Рисунок 13 и Рисунок 14.

Установка и подключение к ИБП силовой проводки внешнего аккумулятора приводится в разделе 5.2.

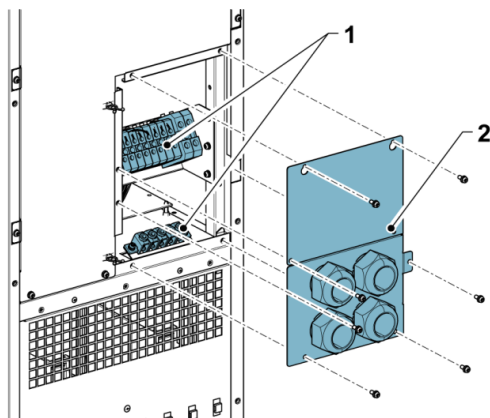


Рисунок 13. Положение сальниковой панели и разъемов на ИБП 93PS 8-20 кВт

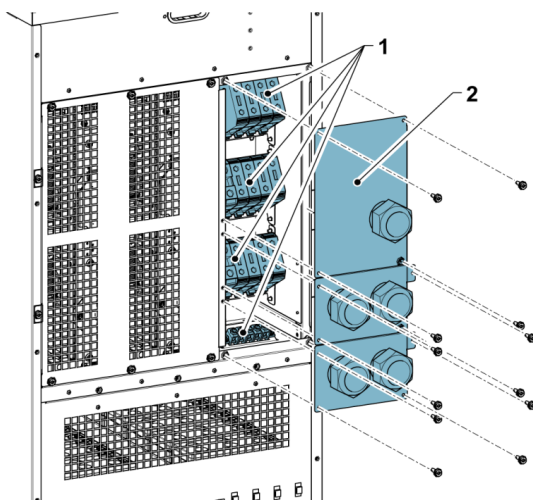
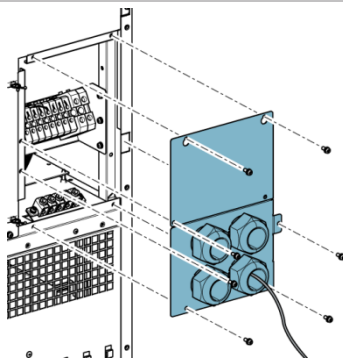


Рисунок 14. Положение сальниковой панели и разъемов на ИБП 93PS 30-40 кВт

1. Разъемы

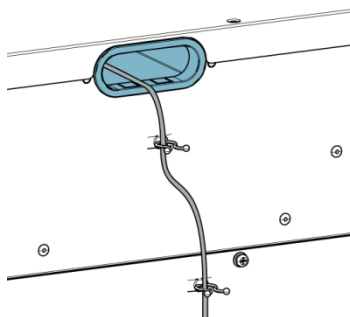
2. Сальниковая панель

1. Для получения доступа к клеммному блоку выкрутите крепежные винты сальниковой панели в задней части ИБП.



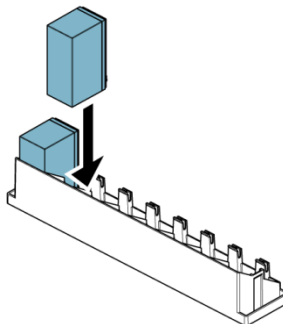
2. Установите на сальниковую панель соответствующие кабельные уплотнения.
3. Проложите кабели через уплотнения.
4. Присоедините кабели к соответствующим клеммным блокам, см. Рисунок 11 и Рисунок 12.

5. Проведите кабели связи через овальное отверстие в верхней части устройства и проложите их до его передней части.

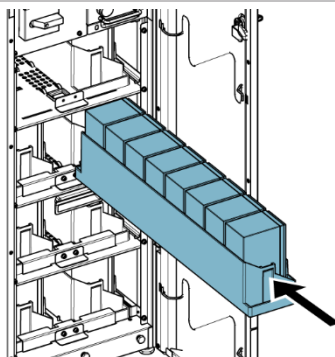


6. Присоедините кабели связи к соответствующим клеммам и периферийному оборудованию. Более подробная информация приводится в Рисунок 23, а также в разделах 5.4 и 5.5.

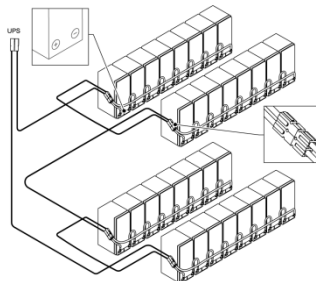
- 7.** Соберите встроенные аккумуляторы на аккумуляторных поддонах. Последовательно соедините установленные на поддоне аккумуляторные блоки. Используйте только кабели компании Eaton.



- 8.** Вдвиньте поддоны со встроенными аккумуляторами на место и установите фиксирующие кронштейны.



- 9.** Подключите встроенные аккумуляторы.



## 5.2 Установка аккумуляторной системы

### ОПАСНОСТЬ



В ИБП могут быть установлены встроенные аккумуляторы. Аккумуляторы предназначены для выделения большого количества электроэнергии, поэтому их неправильное подключение может привести к короткому замыканию и возможному получению серьезных травм персоналом или повреждению оборудования. Во избежание повреждения оборудования или травм персонала к подключению аккумуляторов допускаются только квалифицированные технические специалисты.

При установке аккумуляторной системы, предоставленной клиентом, следует руководствоваться инструкциями к самой системе и прочими инструкциями производителя, а также применимыми национальными требованиями и нормативами. К установке системы аккумуляторов допускаются только квалифицированные специалисты. Кабели аккумуляторов должны иметь защиту от перегрузки по току и тепловой перегрузки, поэтому система аккумуляторов должна включать соответствующие предохранители или выключатели с функцией защиты. Заземлите внешний аккумуляторный шкаф на ИБП.

По умолчанию система ИБП настроена для работы с аккумуляторами 12 В VRLA. При необходимости использования аккумуляторов другого типа свяжитесь с представителем компании Eaton. Характеристики аккумуляторов приводятся в разделе 9.5.

### 5.2.1 Проводка расцепителя аккумулятора

Устройства ИБП 93PS 8-40 кВт стандартно оборудованы встроенным выключателем аккумулятора, который предназначен только для выключения встроенных аккумуляторов ИБП. Внешний выключатель аккумуляторов является важнейшим компонентом внешнего аккумуляторного шкафа или стойки, поэтому подлежит обязательной установке. При наличии внешнего выключателя аккумулятора очень важно обеспечить надлежащую систему сигнальных кабелей.

При подаче питания на катушку шунтового расцепителя могут работать (выключиться) как встроенные, так и внешние

выключатели аккумуляторов. Питание (управляемое) катушек шунтовых расцепителей внешних выключателей аккумуляторов осуществляется через разъемы ТВ20 и ТВ21 (ТВ21 имеется только в ИБП 30-40 кВт). Напряжение по умолчанию на катушке шунтового расцепителя составляет 24 В пост. тока.

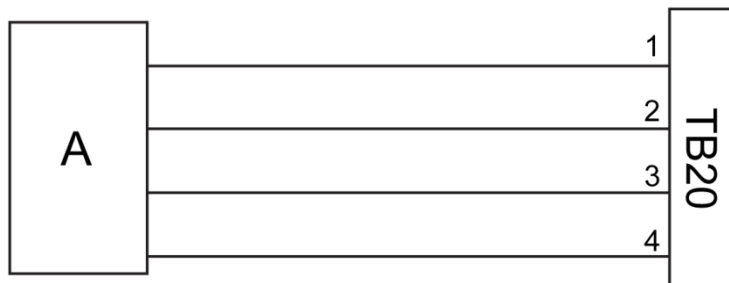


Рисунок 15. Проводка расцепителя аккумулятора, ТВ20

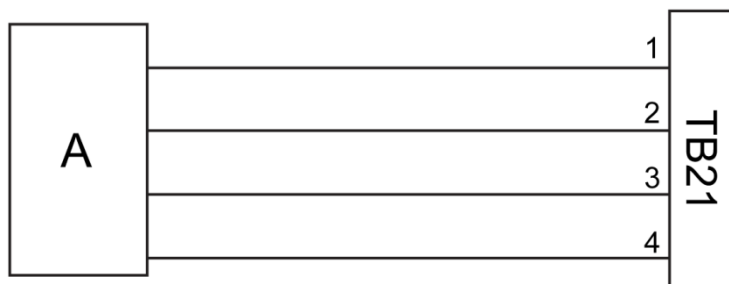


Рисунок 16. Проводка расцепителя аккумулятора, ТВ21

- А Внешний выключатель аккумулятора
- 1 Вывод 1, катушка шунтового расцепителя +
- 2 Вывод 2, катушка шунтового расцепителя -
- 3 Вывод 3, вспомогательный контакт
- 4 Вывод 4, возвратный вспомогательный контакт

### 5.3 Установка внешнего аккумуляторного шкафа ИБП и подключение силовой проводки аккумулятора

В линии продуктов 93PS представлено два типа аккумуляторных шкафов: EBC-S и EBC-L. В системах ИБП 93PS 8-40 кВт используется 32 аккумуляторных блока на комплект.



***ПРИМЕЧАНИЕ.** Не допускайте параллельного подключения комплектов аккумуляторов с другим количеством аккумуляторов и напряжением.*

Силовая и управляющая проводка для шкафов EBC-S и EBC-L входит в комплект поставки. Расположение аккумуляторного шкафа не зависит от места установки шкафа ИБП 93PS. Вся проводка прокладывается через заднюю панель шкафа ИБП.

Инструкции по установке внешнего аккумуляторного шкафа и силовой проводки аккумулятора приводятся в руководстве по эксплуатации внешнего аккумуляторного шкафа. Выполните заземление внешнего аккумуляторного шкафа/собственной системы аккумуляторов на клемму защитного заземления 16, показанную на Рисунок 11 и Рисунок 12.



***ПРИМЕЧАНИЕ.** При прокладке проводки аккумуляторов снаружи шкафа следуйте инструкциям в разделе 4.3.2. Рекомендуемые сечения кабелей и размеры предохранителей приведены в Таблица 7.*

### 5.4 Установка удаленного выключателя ЕРО

Удаленный выключатель ЕРО используется при аварийных ситуациях для дистанционного выключения ИБП и питания критической нагрузки.

Выключатель ЕРО подключается к разъему ЕРО на верхней передней панели устройств ИБП. На Рисунок 17 показаны нормально разомкнутые (НР) и нормально замкнутые (НЗ) соединения для выключателя ЕРО.



Разъем EPO (вид спереди):

- А = нормально разомкнутый
- В = нормально замкнутый

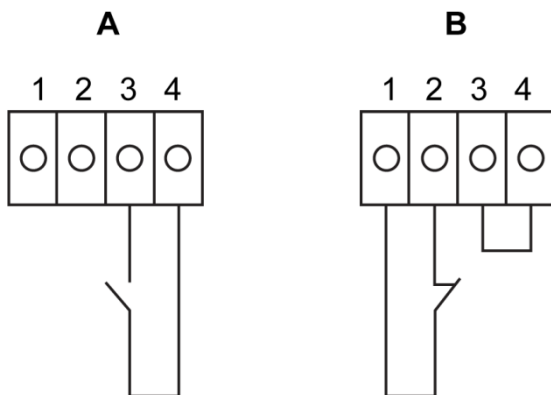


Рисунок 17. Соединения для выключателя EPO

Таблица 11. Клеммы проводки удаленного EPO

От удаленного выключателя EPO	Клеммный блок EPO для интерфейса пользователя в шкафу ИБП	Примечания
НР	3-4	
НЗ	1-2	Для правильной работы между контактами 1-2 должна быть установлена проводная перемычка

## 5.5 Установка подключений интерфейса

Система ИБП 93PS содержит всего 5 разъемов для входного сигнала, которые операторы могут использовать для отправки на ИБП удаленных команд. С этой целью можно использовать разъем ТВ1 для интерфейса пользователя. Каждый вход является входом реле с сухими контактами и требует использования двухжильного сигнального провода. Эти входы не были предварительно запрограммированы, поэтому следует поручить их программирование квалифицированному техническому персоналу.

При использовании внешней системы аккумуляторов (оригинального аккумуляторного шкафа 93PS или собственного аккумуляторного шкафа/стойки) рекомендуется подключать внешнюю проводку для передачи сигналов.

На передней панели также расположен один выход реле аварийной сигнализации. Этот выход является либо нормально разомкнутым (НР), либо нормально замкнутым (НЗ). Выбор полярности выполняется при соединении проводки. По умолчанию реле аварийной сигнализации включается при срабатывании аварийного состояния системы, а именно — при любом активном АВАРИЙНОМ состоянии в системе. Помимо этого, реле может срабатывать при любом определенном событии, которое будет предварительно запрограммировано квалифицированным техническим персоналом. Реле аварийной сигнализации предназначено для работы только с напряжением уровня сигнала (сверхнизкое или безопасное сверхнизкое напряжение), а не с напряжением системы энергоснабжения. При необходимости использования цепей сигнализации с более высоким напряжением установите промышленное реле в разъем MiniSlot.

### **5.5.1 Установка собственного входного сигнального интерфейса**

Входные контакты находятся за дверцей блока ИБП, в его верхней части. Расположение разъемов показано на Рисунок 23.

Точки установки с зажимами для кабелей связи расположены с левой и правой стороны кабельного канала.

Конфигурация сигнальных входов позволяет использовать их для различных функций. Обычно они используются для функций информативного (например, «От Генератора») или рабочего назначения (например, для дистанционной команды «В режим байпаса»).

### **5.5.2 Проводка интерфейса выключателя аккумулятора**

При использовании оригинального дополнительного аккумуляторного шкафа от производителя проводка для интерфейса выключателя аккумулятора входит в комплект шкафа. Для ее подключения требуется только проложить ее от шкафа до клеммы TB20 (и TB21). В системе ИБП 93PS 8-20 кВт разъем для

контролирующего сигнала выключателя аккумулятора и сигнала отключения аккумулятора находится слева от силовой проводки.

При использовании сторонней системы аккумуляторов выключатель должен быть оснащен вспомогательным сигналом и должен иметь шунтовой расцепитель на 24 В для удаленного размыкания выключателя в случае необходимости.

Входы для проводки сигнала выключателя аккумулятора расположены по центру шкафа ИБП. Пробивные отверстия расположены на левой или правой боковой панели, на задней стенке или на дне шкафа.

Инструкции по установке приводятся в разделе 5.2.1.

### **5.5.3 Подключения интерфейса выхода реле**

Для реле аварийной сигнализации предназначен вывод сигнала для реле с сухими контактами. Это реле может использоваться для информирования операторов об аварийных состояниях в системе ИБП, например, через систему управления зданием. По умолчанию реле включается при срабатывании аварийного состояния системы ИБП, а именно — при любом активном АВАРИЙНОМ состоянии в системе. Также конфигурация реле позволяет настроить его срабатывание при другом событии, но такую настройку должен выполнять сертифицированный технический персонал.

Сигнальную проводку реле можно провести только через канал для сигнального кабеля в верхней части ИБП, из задней части шкафа в переднюю.

Также имеются дополнительные выходы реле с картами для установки в минислот. К конфигурации выходов реле для срабатывания при различных событиях допускается только технический специалист.

### **5.5.4 Подключения интерфейса для промышленной карты релейных контактов**

Функции реле К1 - К5 абсолютно идентичны. Пользователь может назначить функцию для каждого выходного контакта. Данные по ИБП также имеют изменяемую конфигурацию.

### Порядок установки INDRELAY-MS:

1. Убедитесь, что отключена система вспомогательного оборудования и изолированы все источники питания. Инструкции по отключению приводятся в соответствующем руководстве по эксплуатации дополнительного оборудования.
2. Проложите проводку от карты IRC до контрольного оборудования через выходное отверстие для кабеля IRC, используя соответствующие изоляционные трубки.
3. Проложите проводку между клеммными блоками карты IRC и контрольным оборудованием с использованием клемм. Для выбора нормально разомкнутого или нормально замкнутого положения подключите один провод к разъему COM (общий), а другой — к NЗ или к НР.
4. Установите реле INDRELAY-MS в разомкнутый коммуникационный разъем MiniSlot в шкафу ИБП.

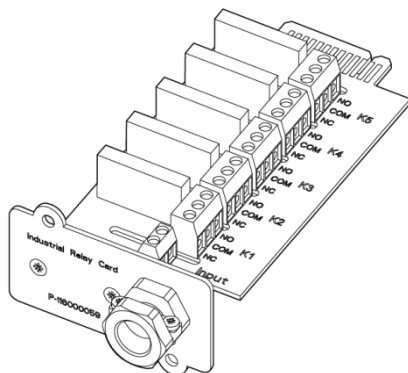


Рисунок 18. Карта промышленного реле INDRELAY-MS

### 5.5.5 Подключения интерфейса MiniSlot

Инструкции по выбору дополнительного оборудования и устройств связи с картой MiniSlot приводятся в разделе 6. Для установки и настройки карты MiniSlot обращайтесь к представителю компании Eaton.

Порядок подключения проводки:

1. Установите отводы для линии LAN (если они еще не установлены).
2. Откройте переднюю панель ИБП.

3. Для снятия защитной крышки MiniSlot выкрутите 2 держащих ее винта.
4. Для установки устройства связи с картой MiniSlot вставьте его в разъем до упора.
5. Зафиксируйте устройство связи MiniSlot с помощью 2 винтов.
6. Проведите и подключите линию LAN и другие кабели к соответствующим картам MiniSlot. Кабельную проводку можно провести через канал для сигнального кабеля в верхней части ИБП.
7. Инструкции по эксплуатации приведены в руководстве в комплекте поставки карты MiniSlot.
8. По завершении монтажа проводки закройте переднюю дверцу и запирайте ее на замок.

### 5.5.6 Установка подключений сигнального интерфейса в параллельной системе

Установка подключений сигнального интерфейса в параллельной системе должна выполняться с соблюдением приведенных выше инструкций. Сигнальные входы разных устройств можно подключать параллельно, то есть один разъем может использоваться для передачи сигналов на разные устройства. Это утверждение относится и к сигналу выключателя EPO.

## 5.6 Проводка в параллельных системах ИБП 93PS

Выходы нескольких систем ИБП 93PS можно соединить параллельно. Параллельно можно подключить до 4 устройств. У всех подключенных параллельно устройств должен быть одинаковый номинал мощности статического байпаса ИБП. При этом параллельно подключенные шкафы ИБП могут содержать разное количество модулей питания UPM.

Параллельное соединение выходов используется для увеличения уровня допустимой нагрузки системы питания, а также для обеспечения избыточности. Система подключена параллельно для обеспечения избыточности (N+1), если в ней присутствует одна или несколько рабочих систем ИБП, требуемых для достаточного питания нагрузки. Система подключается параллельно для наращивания мощности, если все ИБП, установленные в системе, требуются для обеспечения мощности, достаточной для питания нагрузки.

Между модулями ИБП должна быть установлена связь для измерения параметров системы и управления режимами работы. Системные коммуникации и управление осуществляются через локальную сеть контроллеров (CAN). В качестве вторичного коммуникационного канала используется сигнал в проводке, подключенной параллельно к другим ИБП и соединенной с реле состояния байпаса на каждом ИБП. Такая схема обеспечивает возможность управления байпасом даже при потере связи через шину CAN.



### **ПРЕДУПРЕЖДЕНИЕ**



Не соединяйте параллельно устройства, оборудованные встроенным переключателем сервисного байпаса (MBS).

## **5.6.1 Обзор системы силовой проводки**

Рекомендуемые сечения кабелей, размеры внешних предохранителей и инструкции по установке приведены в разделе 4.3.2.

### **Подающий ввод**

Подающий ввод является подключенным к выпрямителю ИБП источником питания. Ввод для всех входов ИБП должен идти от одного источника.

### **Байпасный ввод**

Байпасный ввод является источником питания, подключенным к байпасу ИБП. Ввод для всех байпасов ИБП должен идти от одного источника. Самая короткая длина провода питания от источника к ИБП должна быть не меньше 95% от длины самого длинного провода.

### **Выход**

Обеспечьте подключение нейтралей всех ИБП. Самая короткая длина провода от источника к ИБП должна быть не меньше 95% от длины самого длинного провода. Измерение выполняется от места соединения выходов ИБП.

### **Двойной источник**

Подающий и байпасные вводы могут иметь разные источники. Эти источники должны иметь общую нейтраль.

## Подключение аккумулятора

К каждой системе ИБП должен быть подключен отдельный аккумулятор, и емкость аккумуляторов для каждого ИБП должна совпадать. Нельзя использовать один общий аккумулятор для всех ИБП.

## Выходные выключатели модулей (МОВ)

Выходные выключатели модуля (МОВ) позволяют выполнять отключение выхода ИБП от других ИБП и системной нагрузки с целью проведения его обслуживания. Конструктивное решение предусматривает наличие выходного выключателя модуля (МОВ) на каждой системе ИБП. Для повышения безопасности выключатель также должен отключать нейтраль.

Выходной выключатель модуля должен быть оснащен вспомогательным контактом Form C. Нормально замкнутый контакт подключается к соответствующему входу ИБП, предназначенному для сигнального входа. Нормально разомкнутый контакт используется для отключения параллельного монтажа байпаса при размыкании выходного выключателя модуля. На Рисунок 19 приведена принципиальная схема параллельного подключения систем ИБП, включая выходные выключатели модулей (МОВ) и выходы с ИБП.

## Блокировка выходного выключателя модуля

Пользователи, не имеющие установленного выходного выключателя модуля, могут просто заблокировать сигнальный вход выходного выключателя модуля. При этом следует помнить, что системы без выходного выключателя модуля имеют ограниченные возможности для проведения обслуживания.

## Монтаж кабелей в параллельной системе

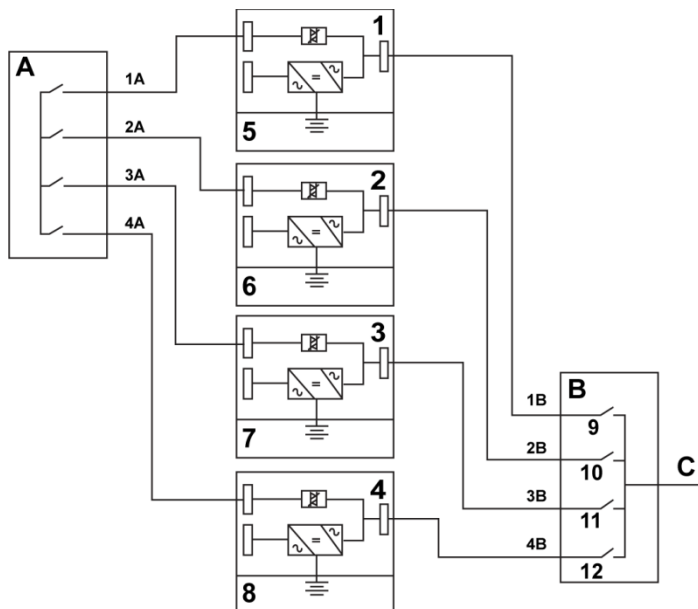


Рисунок 19. Принципиальная схема параллельного подключения систем ИБП

A	Входы байпаса на ИБП	1	ИБП 1	7	Аккумулятор
B	Выходы из ИБП	2	ИБП 2	8	Аккумулятор
C	Нагрузка	3	ИБП 3	9	MOV 1
		4	ИБП 4	10	MOV 2
		5	Аккумулятор	11	MOV 3
		6	Аккумулятор	12	MOV 4

Длина проводки в параллельной системе должна быть одинаковой для обеспечения приблизительно равного распределения тока в режиме байпаса.

Требование для обеспечения надлежащей работы системы:  
 $1A + 1B = 2A + 2B = 3A + 3B = 4A + 4B$ .

Любая разница в длине проводки приведет к снижению мощности и неправильной работе системы ИБП в режиме байпаса.



## 5.6.2 Обзор управляющих сигналов

Для внешнего параллельного соединения необходимо 2 управляющих сигнала (внешняя сеть CAN, параллельный монтаж байпаса). Оба этих управляющих сигнала являются отказоустойчивыми и при отключении генерируют аварийный сигнал.

### Внешняя сеть CAN (ECAN)

Сеть ECAN позволяет обеспечить связь между ИБП при параллельном подключении. При сбое в сети система продолжает распределять нагрузку и обеспечивает ее питание.

### Параллельный монтаж байпаса

Параллельный монтаж байпаса — это сигнал открытого коллектора, уровень которого ослабевает при включении статического переключателя байпаса на любом из ИБП. При отключении внешней сети CAN (ECAN), низком уровне сигнала цепи параллельного монтажа и активном ИБП, система UPS переключается и переходит в режим байпаса. В некоторых редких режимах отказа при обслуживании можно вручную накоротко замкнуть сигнал для принудительного перевода системы в режим байпаса.

### Действия для конфигурации сигнальных входов

Каждый блок ИБП имеет до 7 сигнальных входов, 5 встроенных и по одному в каждом разъеме MiniSlot, используемом при подключении соответствующих устройств связи. Конфигурация этих входов выполняется посредством соответствующих действий. Указанные ниже действия влияют на все ИБП в системе. Если действие выполняется на одном ИБП при замкнутом выходном выключателе модуля, то по сети ECAN это действие будет передано на все ИБП. После этого все ИБП будут продолжать работу так, как будто с ними также было выполнено это действие.

### Параллельное подключение выключателя EPO

Для каждого параллельно подключенного устройства рекомендуется использовать отдельную цепь EPO.

### 5.6.3 Установка управляющей проводки байпаса

1. Во время установки соблюдайте приведенные в данном документе правила техники безопасности.
2. Клеммные блоки ТВ6, ТВ7 и ТВ8 предназначены для подключения внешних управляющих сигналов (см. Рисунок 21 и Рисунок 23).
3. Клеммы кабелей подключаются к соединителям платы Phoenix Contact FRONT-MSTB 2,5/2-STF-5,08 и 2,6/4-SFT-5,08.

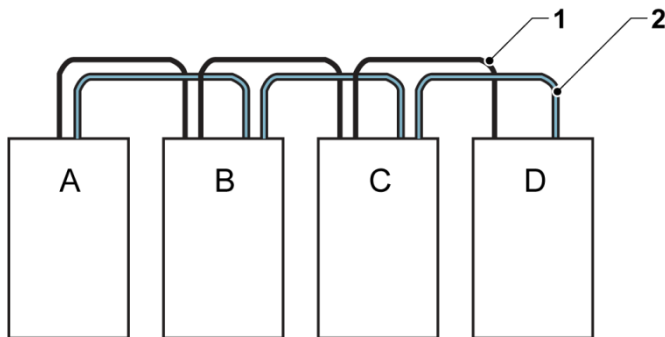


Рисунок 20. Упрощенная схема проводки для сети CAN и параллельного монтажа для системы ИБП с параллельным подключением

A	ИБП 1	1	CAN
B	ИБП 2	2	Цепь управления
C	ИБП 3 (при наличии)		
D	ИБП 4 (при наличии)		



**ПРИМЕЧАНИЕ.** Данный чертеж применяется для установки проводки систем с распределенным байпасом и не может использоваться как общий план. ИБП можно располагать в любом порядке.

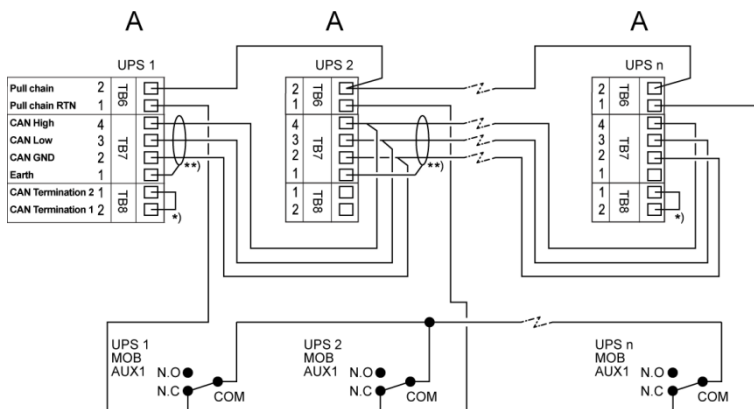


Рисунок 21. Проводка для сети CAN и параллельного монтажа для системы ИБП с параллельным подключением и выходными выключателями модулей

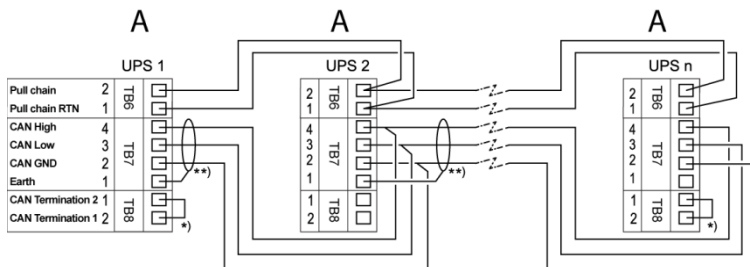


Рисунок 22. Проводка для сети CAN и параллельного монтажа для системы ИБП с параллельным подключением без выходных выключателей модулей

- A Внешние разъемы для параллельного подключения ТВ6-8
- \*) Подключение первого и последнего ИБП выполняется с помощью перемычки
- \*\*) Экран подключается только с одной стороны



*ПРИМЕЧАНИЕ. НЗ и НР на контактах МОВ AUX определяются выключателем в положении ВЫКЛ. (разомкнут). Если контакты МОВ имеют гибкие выводы, для подключения к ИБП используйте провод того же калибра, а также используйте соответствующий обжим для гибких выводов. Для внешних подключений САН между шкафами ИБП используется витая пара. В качестве проводки между ИБП и контактами МОВ AUX используется витая пара. Перед подключением обязательно проверяйте работоспособность контактов.*

## 5.7 Подготовка интерфейсной проводки системы ИБП

Управляющая проводка для функций и дополнительных компонентов должна подключаться к клеммным блокам интерфейса клиента, расположенным за дверцей, в верхней части ИБП.



*ПРИМЕЧАНИЕ. Не подключайте релейные контакты напрямую к сети питания. В этом случае требуется улучшенная изоляция.*

Перед проведением планирования и монтажа убедитесь в полном понимании следующих утверждений:

- Вся интерфейсная проводка предоставляется оператором.
- При подключении внутренней интерфейсной проводки к клеммам MiniSlot провода следует пропускать через внутренний вырез коммуникационного разъема MiniSlot.
- Для каждого сигнального входа или удаленной функции требуется установить между входом сигнализации и общей клеммой изолированный нормально разомкнутый контакт или переключатель (24 В постоянного тока, минимум 20 мА). Вся управляющая проводка, а также реле и переключающие контакты предоставляются оператором. Для каждого входа сигнализации и общего входа следует использовать витую пару.
- Сигнальные входы можно запрограммировать таким образом, чтобы отображалось название аварийного сигнала.
- Линия LAN для применения с картами MiniSlot предоставляется ответственным за планирование объекта или оператором.

- Сигнальная проводка дополнительных контактов состояния аккумулятора ИБП и независимого расцепителя 24 В постоянного тока из ИБП должна подключаться к устройству отключения (выключателю) источника постоянного тока. См. Рисунок 15.
- Толщина проводки вспомогательного аккумулятора и расцепителя с шунтовой катушкой аккумулятора 24 В постоянного тока должна составлять минимум 1,5 мм<sup>2</sup>.
- Функция удаленного ЕРО размыкает все переключатели в шкафу ИБП и отключает питание от критической нагрузки. Согласно местным правилам установки электрического оборудования, может также потребоваться установить на ИБП защитные устройства выключения на входной цепи.
- Удаленный выключатель ЕРО должен быть специализированным выключателем, не соединенным с какими-либо другими цепями.
- При использовании нормально замкнутого (НЗ) удаленного контакта ЕРО необходимо соединить выводы 1 и 2 на разъеме ЕРО при помощи перемычки.
- Толщина проводки удаленного ЕРО должна составлять от 0,75 мм<sup>2</sup> до 2,5 мм<sup>2</sup>.
- Расстояние между удаленным ЕРО и ИБП не должно превышать 150 метров.
- Контакты аварийного реле обладают максимальным номинальным током 5 А и напряжением переключения 30 В переменного тока (RMS) и 30 В постоянного тока.
- Толщина проводки аварийного реле должна быть не менее 0,75 мм<sup>2</sup>.

## 6 Интерфейсы связи

В данном разделе приводится описание возможностей связи при использовании ИБП Eaton 93PS.

### **ВНИМАНИЕ**



Для связи используются только интерфейсы с цепями с безопасным сверхнизким напряжением. Соблюдайте это требование при подключении к другому оборудованию.

ИБП оборудован следующими интерфейсами связи:

1. MiniSlot 1
2. MiniSlot 2
3. USB-устройство (при подключении к компьютеру)
4. Изоляционная трубка для кабеля связи
5. Аварийное отключение питания (EPO)
6. Релейный выход
7. USB-хост (при подключении к дополнительному оборудованию)
8. Сигнальные входы
9. Порт RS-232 для обслуживания

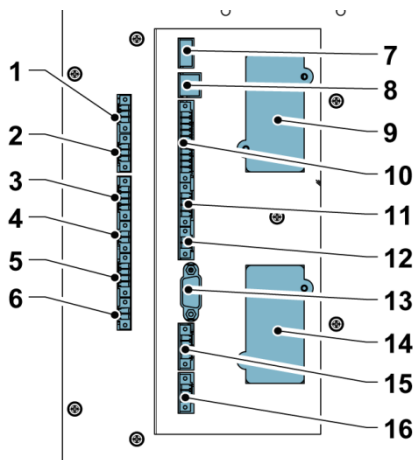


Рисунок 23. Интерфейсы связи ИБП Eaton 93PS 8-20 кВт

- |   |   |
|---|---|
| 1. <i>ТВ11, не используется</i>   | 9. <i>MiniSlot 1</i>                        |
| 2. <i>ТВ10, не используется</i>   | 10. <i>ТВ1, сигнальный вход 1-5</i>         |
| 3. <i>ТВ9, не используется</i>  | 11. <i>ТВ2, не используется</i>             |
| 4. <i>ТВ8, клемма для внешнего подключения CAN</i>                        | 12. <i>ТВ3, не используется</i>             |
| 5. <i>ТВ7, внешняя сеть CAN</i>   | 13. <i>Последовательный COM-порт RS-232</i> |
| 6. <i>ТВ6, шина параллельного монтажа</i>                                 | 14. <i>MiniSlot 2</i>                       |
| 7. <i>USB1, USB-хост (при подключении к дополнительному оборудованию)</i> | 15. <i>ТВ4, EPO</i>                         |
| 8. <i>USB2, USB-устройство (при подключении к компьютеру)</i>             | 16. <i>ТВ5, релейный выход</i>              |

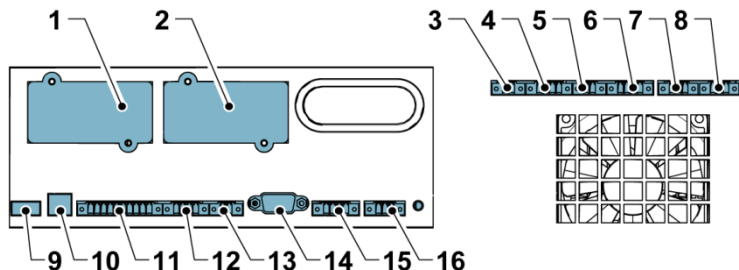


Рисунок 24. Интерфейсы связи ИБП Eaton 93PS 30-40 кВт

- |  |   |
|--|---|
| 1. MiniSlot 1  | 10. USB2, USB-устройство (при подключении к компьютеру) |
| 2. MiniSlot 2  | 11. TB1, сигнальный вход 1-5                            |
| 3. TB6, шина параллельного монтажа                                 | 12. TB2, не используется                                |
| 4. TB7, внешняя сеть CAN   | 13. TB3, не используется                                |
| 5. TB8, клемма для внешнего подключения CAN                        | 14. Последовательный COM-порт RS-232                    |
| 6. TB9, не используется  | 15. TB4, EPO  |
| 7. TB10, не используется   | 16. TB5, релейный выход                                 |
| 8. TB11, не используется   |   |
| 9. USB1, USB-хост (при подключении к дополнительному оборудованию) |   |

## 6.1 Карты MiniSlot

ИБП Eaton 93PS имеет 2 коммуникационных разъема MiniSlot.

Инструкции по установке карты MiniSlot приводятся в разделе 5.5.5.

ИБП поддерживает следующие карты MiniSlot:

- Сетевой адаптер MS  
Обеспечивает удаленный мониторинг через интерфейс веб-браузера, электронную почту и систему управления сетью (NMS) при помощи SNMP; подключается к витой паре Ethernet (10/100BaseT).



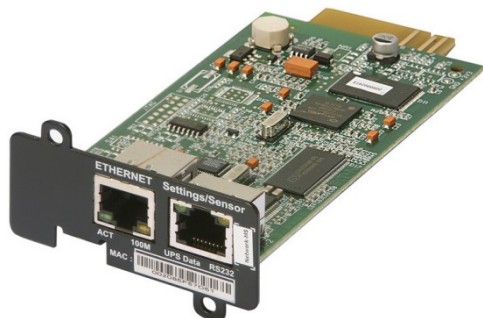


Рисунок 25. Сетевая карта - MS

- Карта PX Gateway  
Обеспечивает удаленный мониторинг через интерфейс веб-браузера, электронную почту и систему управления сетью (NMS) при помощи SNMP; подключается к витой паре Ethernet (10/100BaseT). Эта карта также обеспечивает непосредственную интеграцию информации ИБП (измерения и состояние) в систему управления зданием (BMS) при помощи протоколов Modbus RTU, TCP и BACnet.

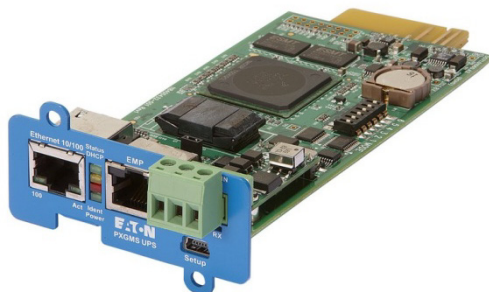


Рисунок 26. Карта PX Gateway

- Карта промышленного реле - MS  
Карта промышленного реле MiniSlot обеспечивает возможность подключения 93PS к промышленной системе контроля и системе контроля электрических сетей. Эта картой также поддерживает множество управляющих приложений, а через 5 ее релейных соединений можно подавать ток до 250 Вольт и 5 Ампер. Посредством подключения проводов к соответствующим разъемам на ее клеммных блоках можно выбрать конфигурацию

Нормально разомкнуто или Нормально замкнуто для каждого выхода.

Инструкции по конфигурации карты промышленного реле - MS приводятся в разделе 6.5.

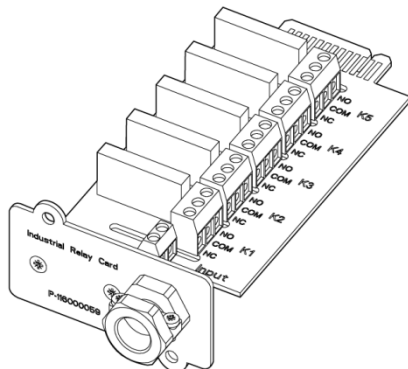


Рисунок 27. Карта промышленного реле – MS

## 6.2 Программное обеспечение Intelligent Power Software

Программное обеспечение Intelligent Power Software предлагает набор инструментов для повышения производительности при управлении питанием ИБП. Эти программные решения позволяют усилить обеспечиваемую ИБП защиту посредством закрытия приложений и операционных систем, запуска процедур аварийного восстановления и переноса виртуальных машин в случае длительного отсутствия энергоснабжения. Предупреждая операторов о проблемах и отслеживая критические показатели, эти решения позволяют уменьшить время простоя и повысить надежность ИБП. Это программное обеспечение также можно использовать для просмотра эксплуатационных характеристик энергооборудования предприятия и использования этих данных для оптимизации работы системы.

Программное обеспечение Intelligent Power Software основано на Интернет-технологиях, а это значит, что данные можно просматривать с любого устройства, на котором установлен веб-браузер.

С одной стороны, обеспечение Intelligent Power Manager (IPM) является системой контроля, отслеживающей данные и аварийные

сигналы сотен ИБП, блоков распределения электропитания и других устройств и отображающей их в одном представлении. С другой стороны, программное обеспечение предоставляет канал для виртуализации через системы управления, такие как VMware vCenter. Таким образом администратор получает возможность управления вычислительной техникой и вспомогательной инфраструктурой через одно окно. IPM обеспечивает функции отключения, переноса, аварийного восстановления и сегментации нагрузки в виртуализированной среде.

Приложение Intelligent Power Protector (IPP) является программным агентом выключения с базовыми функциями мониторинга и генерации аварийных сигналов. При отсутствии энергоснабжения, которое длится дольше, чем время работы от аккумуляторов, приложение выполняет автоматическое, корректное выключение компьютеров и виртуальных машин или серверов, питание которых обеспечивается через ИБП Eaton. Приложение Intelligent Power Protector поддерживает дистанционный контроль и управляется приложением Intelligent Power Manager (IPM).

Программное обеспечение Intelligent Power Software поставляется на компакт-диске вместе с ИБП. Его также можно загрузить с сайта компании Eaton. Для активации некоторых продвинутых функций программы IPM требуется лицензия. Подробнее можно узнать у представителя компании Eaton.

### 6.3 Мониторинг сигнальных входов

Эта стандартная функция позволяет подключить к сигнальным входам датчики дыма или превышения температуры. Пользовательские интерфейсные клеммы для дополнительных внешних подключений находятся внутри ИБП. Для каждого входа сигнализации и общего входа следует использовать витую пару.

Сигнальные входы можно запрограммировать таким образом, чтобы отображалось название аварийного сигнала.

### 6.4 Универсальные релейные контакты

В стандартный комплект поставки ИБП входит один универсальный релейный контакт. Также имеется аварийный контакт.

Вы можете использовать нормально-замкнутый или нормально-разомкнутый контакт. Сигнал поступает тогда, когда состояние контакта изменяется с того состояния, которое вы определили как

нормальное. Вы можете подключить этот контакт к оборудованию на вашем объекте (например, к световой или звуковой сигнализации), которое будет информировать вас об аварийном сигнале на ИБП. Эта функция полезна в том случае, если ИБП расположен в удаленной области, где звуковой сигнал ИБП не будет слышен.



***ПРИМЕЧАНИЕ.** Не допускайте работы контактов с током, превышающим 30 В переменного тока (RMS) и 30 В постоянного тока при 5 А.*

## 6.5 Конфигурация реле

Устройство 93PS имеет только один встроенный релейный выход. Кроме этого, к каждому из 2 разъемов MiniSlot можно подключить карту реле, включающую 5 реле. Далее приводятся инструкции по конфигурации реле.

В текущей версии конфигурация реле выполняется только с помощью дисплея. Инструмент для обслуживания пока не имеет поддержки функций Node Bit.

Максимальное напряжение на реле составляет 30 В. Проверьте характеристики напряжения и тока на других картах, приведенные в предыдущих разделах.

Порядок конфигурации реле:

1. На главном экране дисплея щелкните значок с замком в верхнем правом углу и введите пароль для проведения обслуживания.
2. В окне входа щелкните в поле пароля с 4 точками.

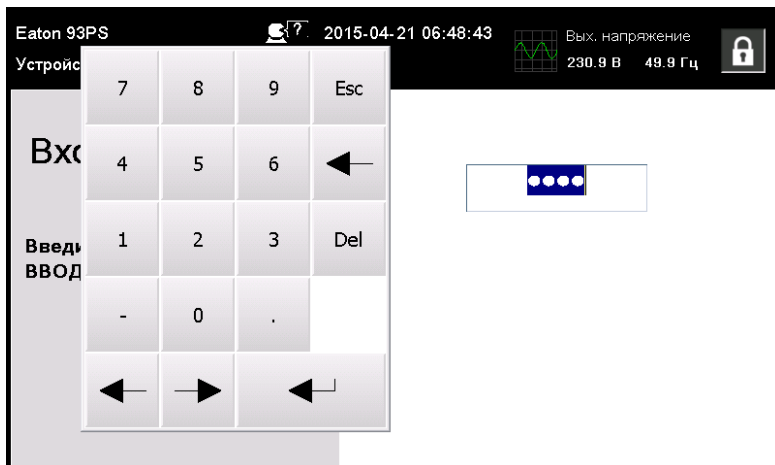



Рисунок 28. Окно входа с полем пароля

3. Введите пароль 0101 и нажмите .
4. Выберите Продолжить.
5. Выберите Конфигурация и нажмите на Выходы реле.

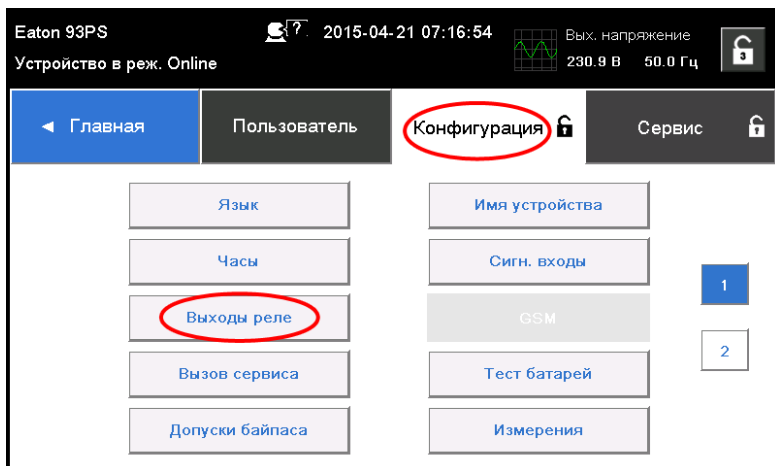


Рисунок 29. Выбор пункта Выходы реле в экране Конфигурация

6. Выберите одну из следующих опций:
  - Встроен. (аварийное) реле  
Для встроенного реле можно задать до 8 различных событий. Реле срабатывает при возникновении одного из заданных событий
  - MiniSlot 1
  - MiniSlot 2

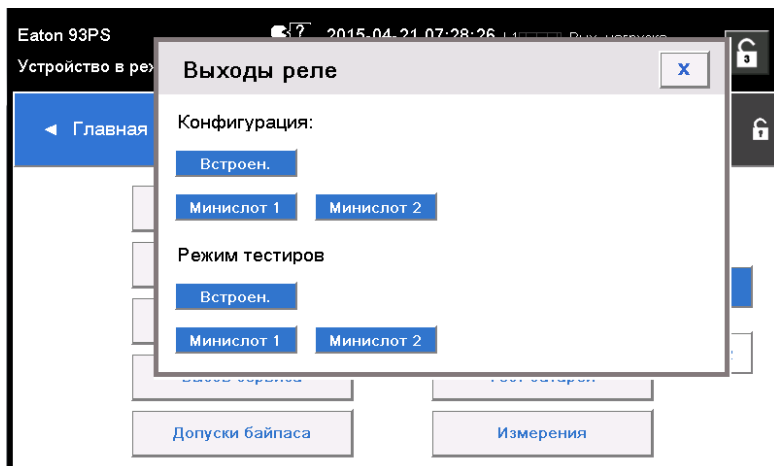


Рисунок 30. Параметры конфигурации релейных выходов

7. Введите коды функций, которые при активации будут приводить к срабатыванию реле.
8. Нажмите ОК и Сохранить для сохранения изменений.

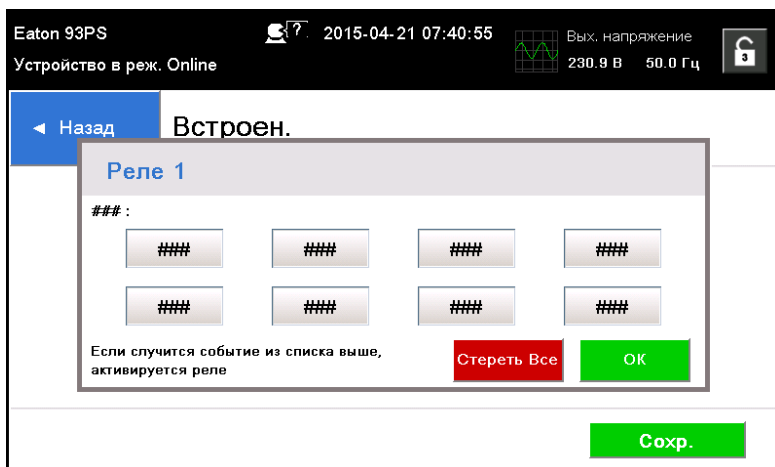


Рисунок 31. Ввод кодов функций, которые будут приводить к срабатыванию реле

9. При выборе одного из разъемов MiniSlots будут доступны следующие стандартные значения:
  - Реле 1: #262 Реж. Online (светодиод горит)
  - Реле 2: #260 От батарей (светодиод горит)
  - Реле 3: #352 Тревога (светодиод горит)
  - Реле 4: #261 На байпасе (светодиод горит)
  - Реле 5: #15 Предупреждение о низком заряде батарейПомимо этого срабатывание реле можно настроить на любые другие события.
10. Для проверки реле необходимо выбрать любой из параметров в режиме тестирования (см. Рисунок 30).

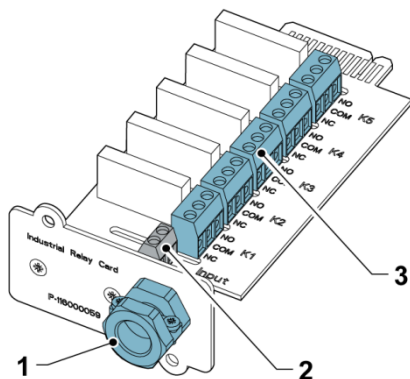


Рисунок 32. Реле

1. Выходное отверстие для кабеля для изоляционной трубки до 12 мм ( $\frac{1}{2}$ " )
2. Разъем сигнального входа с источником напряжения
3. Клеммные соединения K1 - K5 для контактов реле к контрольному оборудованию оператора



## 7 Инструкции по эксплуатации ИБП

В этом разделе приведено описание порядка управления ИБП.

### **ВНИМАНИЕ**

Прежде началом работы с ИБП убедитесь, что все задачи по установке выполнены и квалифицированный обслуживающий персонал выполнил ввод в эксплуатацию. В ходе предварительного пуска проверяются все электрические соединения, правильность установки и работы системы.

Прежде чем использовать какие-либо элементы управления, внимательно прочитайте этот раздел руководства, чтобы ознакомиться с эксплуатацией ИБП.

Конфигурация ИБП позволяет использовать его с одним из следующих номинальных напряжений: 380, 400 или 415 В переменного тока. Перед началом работы с ИБП проверьте номинальное напряжение и частоту ИБП на дисплее, выбрав Настройки > Информация. При необходимости эксплуатации ИБП с другим напряжением или частотой свяжитесь с ближайшим офисом компании Eaton и с авторизованным партнером компании Eaton.



***ПРИМЕЧАНИЕ.** ИБП не является измерительным прибором. Отображаемые показания являются приблизительными.*

## 7.1 Элементы управления и индикаторы ИБП

### 7.1.1 Панель управления

Панель управления на передней дверце ИБП оснащена цветным сенсорным дисплеем. С его помощью можно просматривать состояние системы ИБП и управлять ее работой.

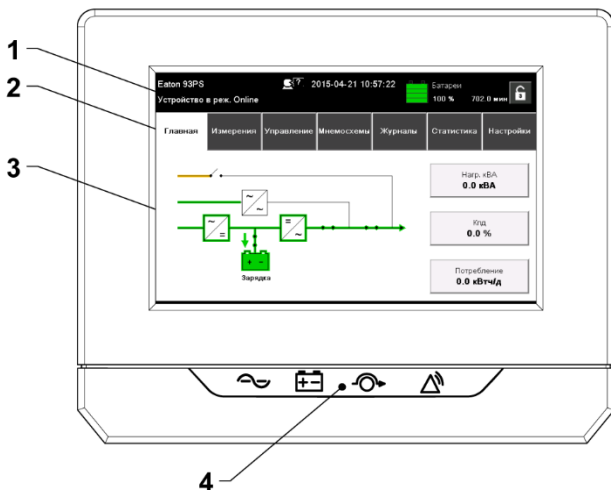


Рисунок 33. Элементы дисплея





Дисплей включает в себя следующие компоненты:

1	Панель состояния	На панели состояния отображается имя ИБП, состояние, текущая дата и время, данные измерения, а также кнопка входа/выхода. Также на ней отображаются активные аварийные сигналы и предупреждения.
2	Основная навигация	Для выбора экрана нажмите на его название.
3	Область содержимого	Основная область для вывода информации о состоянии и процессах ИБП.
4	Индикаторы состояния	См. раздел 7.1.2.

## 7.1.2 Индикаторы состояния

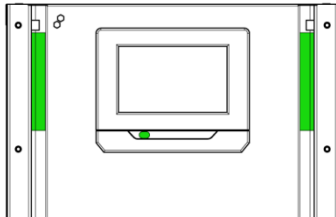
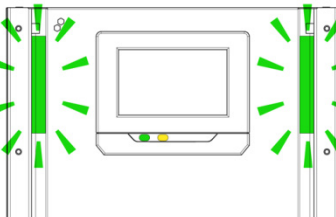
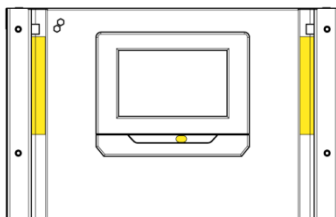
Под дисплеем расположены четыре символа, которые являются индикаторами состояния. Они представляют собой цветные светодиоды (СИД) и используются совместно со звуковым сигнализатором для информирования о рабочем состоянии ИБП.

Таблица 12. Индикаторы состояния

Индикатор	Состояние	Описание
Зеленый цвет указывает на нормальную работу 	Вкл.	ИБП работает в стандартном режиме и обеспечивает питание критической нагрузки.
	Выкл.	ИБП выключен.
Желтый символ указывает на режим работы от аккумулятора 	Вкл.	ИБП находится в режиме работы от аккумулятора. Так как режим работы от аккумулятора является нормальным состоянием ИБП, индикатор нормальной работы зеленого цвета также продолжает гореть.
Желтый символ указывает на режим байпаса 	Вкл.	ИБП находится в режиме байпаса. Питание критической нагрузки осуществляется через байпас. Если система находится в режиме байпаса, то зеленый индикатор рабочего режима не горит.
Красный символ указывает на активный аварийный сигнал 	Вкл.	На ИБП имеется активный сигнал тревоги, требующий немедленного вмешательства. На экране показываются активные сигналы тревоги с наивысшим приоритетом. Все сигналы тревоги сопровождаются звуковым сигналом. Для выключения звукового сигнала один раз нажмите любую кнопку на панели управления. Индикатор аварийного сигнала может гореть одновременно с другими индикаторами.

### 7.1.2.1 Светодиодный индикатор питания (дополнительно)

Дополнительный светодиодный индикатор питания (LPS) состоит из двух рядов светодиодов, расположенных с правой и левой стороны дверцы шкафа ИБП. В индикаторе используются красные, зеленые и желтые светодиоды (RGY). Цвет светодиодов указывает на текущее состояние ИБП. Отображается только наиболее актуальное состояние. Одновременно включаются только светодиоды одного цвета. В таблице ниже приводится пояснение к цветовой кодировке индикатора.

Цветные светодиодные индикаторы (экран и дверца)	Состояние ИБП
	<p>Нормальная работа</p>
	<p>Режим работы от аккумулятора Зеленые светодиоды по бокам дверцы шкафа ИБП мигают, а под дисплеем горит желтый символ, указывающий на режим работы от аккумулятора. Так как режим работы от аккумулятора является нормальным состоянием ИБП, символ зеленого цвета под дисплеем также продолжает гореть.</p>
	<p>Режим байпаса</p>

Цветные светодиодные индикаторы (экран и дверца)	Состояние ИБП
	Аварийный сигнал

### 7.1.3 Системные события

Когда система ИБП работает в режиме двойного преобразования, она осуществляет постоянный мониторинг своего состояния и поступающего питания сети. В режимах работы от аккумулятора или байпаса ИБП может выдавать аварийные сигналы с информацией о событии, которое вызвало переход из режима двойного преобразования. Системные события ИБП могут сопровождаться звуковым сигналом, световым сигналом, сообщением или всеми тремя типами сигнализации.

Выберите Журналы на главном экране и просмотрите текущие активные события.

- **Звуковой сигнал системных событий**  
Звуковой сигнал системных событий уведомляет оператора о событии, требующем вмешательства.
- **Индикаторы системных событий**  
Индикаторы состояния на панели управления ИБП и звуковой сигнал сообщают оператору о том, что система ИБП перешла из режима двойного преобразования в любой другой режим. Во время нормальной работы системы ИБП светится только индикатор зеленого цвета. Другие индикаторы служат для уведомления о тревогах или событиях. Когда происходит тревога, прежде всего проверяйте эти индикаторы, чтобы узнать событие какого типа произошло.
- **Сообщения о системных событиях**  
Когда происходит системное событие, на дисплее в области состояния выводится сообщение. Это сообщение также записывается в журнал активных событий. Некоторые уведомления и тревоги могут сопровождаться звуковым

сигналом. Для выключения звукового сигнала один раз нажмите любую кнопку.

#### 7.1.4 Структура меню ИБП 93PS

В таблице ниже приводится структура меню ИБП 93PS.

Таблица 13. Структура меню ИБП 93PS

Главное меню	Подменю	Функции
Главная	-	Обзор работы ИБП, включая информацию о нагрузке, эффективности и потреблении.
Измерения	Общие измерения	Общие сведения о системных измерениях ИБП.
	Измерения входа	Подробная информация о показаниях измерений системы или ИБП на входе.
	Измерения в режиме байпаса	Подробная информация о показаниях измерений системы или ИБП в режиме байпаса.
	Измерения выхода	Подробная информация о показаниях измерений системы или ИБП на выходе. Питание модуля UPM
	Показатели аккумулятора	Подробная информация о показаниях аккумулятора системы или ИБП.
Элементы управления	Управление системой	В режим Online Перейти на байпас Выкл. заряд. устр. Отключить нагрузку
	Управление ИБП	Запустить тест батарей Выключить ИБП

Главное меню	Подменю	Функции
	Управление модулем	<p>Запустить зарядное устройство Запустить тест батарей Выключить модуль/Включить модуль UPM 1:</p> <ul style="list-style-type: none"> <li>• Зарядное устройство</li> <li>• Тест батарей</li> <li>• Статус UPM</li> </ul> <p>UPM 2:</p> <ul style="list-style-type: none"> <li>• Зарядное устройство</li> <li>• Тест батарей</li> <li>• Статус UPM</li> </ul>
	Элементы управления ЕАА	<p>ESS:</p> <ul style="list-style-type: none"> <li>• Включено</li> <li>• Выключено</li> <li>• Настройки</li> </ul> <p>VMMS:</p> <ul style="list-style-type: none"> <li>• Включено</li> <li>• Выключено</li> <li>• Настройки</li> </ul> <p>Таймер повышенной готовности Очистить статус ABM:</p> <ul style="list-style-type: none"> <li>• Включено</li> <li>• Выключено</li> <li>• Настройки</li> </ul> <p>Очистить аварии Стереть журнал</p>
Мнемосхемы	Мнемосхемы ИБП	<p>Обзор работы ИБП, включая информацию о нагрузке, эффективности и потреблении. При появлении ошибки рядом с соответствующей частью выводится индикатор ошибки. Для перехода к журналу активных событий можно нажать этот индикатор.</p>
	Модули ИБП	<p>На этом экране отображается состояние каждого модуля UPM.</p>

Главное меню	Подменю	Функции
	Обзор системы	В обзоре системы показано обзор состояний и измерений каждого ИБП.
	ESS	На экране мнемосхем ESS показано приблизительное потребление и энергосбережение при работе в режиме ESS.
Журналы	Активные события	Выводятся все активные события.
	Системный журнал	Журнал для всех системных событий.
	Сервис журнал	Подробный журнал процессов ИБП.
	Журнал изменений	Журнал всех внесенных изменений и их значений.
Статистика: ИБП, Аккумулятор	Сводка статистических данных	Сводка статистических данных ИБП.
	Подробная статистика	При нажатии на различные данные выводится подробная статистика.
Настройки	Пользователь Конфигурация Сервис	Конфигурируемые пользовательские настройки. Подробную информацию см. в разделе 7.1.4.1.

#### 7.1.4.1 Пользовательские настройки

ИБП имеет следующие доступные для пользователя настройки. Выберите Настройки на главном экране.

Таблица 14. Пользовательские настройки

Настройка	Описание
Информация	Данные о модели ИБП, включая каталожный и серийный номер.
Описание	Информация о версии.

Для изменения параметров в экране Конфигурация необходимо выполнить вход в систему.



Таблица 15. Параметры Конфигурации

Настройка	Описание
Язык	Выбор языка интерфейса пользователя.
Имя устройства	Изменение названия устройства.
Часы	Установка даты и времени, выбор формата часов или включение/выключение протокола сетевого времени NTP.
GSM	Модем GSM.
Вызов сервиса	В случае сбоя в центр технического обслуживания автоматически отправляется электронное письмо.
Сигнальный вход	Выбор имени и функции входного сигнала или изменение полярности контакта.
Релейные выходы	Конфигурация релейных выходов.
Тест батарей	Выбор уровня мощности и продолжительности теста аккумуляторов.
Допуски байпаса	Выбор напряжения или частоты байпаса.
Таймаут хран. экрана	Установка таймаута хранителя экрана.
Измерения	Выбор формата измерений.
Тест индикатора	Включение теста индикатора.
Подсветка дисплея	Регулировка яркости подсветки.
Упр. пароль - уровень 1	Установка пароля на уровне 1 или удаление пароля на уровне 1. По умолчанию задан пароль 1111.
Сбросить статистику	Сброс всех данных статистики.
Мин. необходимо кВА	Выбор минимального значения необходимо кВА.

## 7.2 Вход в систему

Если установлен пароль на уровне 1, то сначала необходимо войти в систему.

1. Нажмите кнопку блокировки ИЗОБРАЖЕНИЕ в верхнем правом углу экрана.
2. Введите свой пароль и нажмите ОК.  
Вход выполнен.

3. Для перехода к предыдущему экрану нажмите Продолжить.

На ввод пароля дается 3 попытки. Если ввести неправильный пароль больше 3 раз, то перед следующим вводом придется подождать 30 минут.

Для изменения пользовательских параметров необходимо ввести пароль уровня 2. Стандартные пароли приводятся в разделе 7.1.4.1.

## 7.3 Инструкции по управлению системой

### 7.3.1 Запуск системы ИБП в режиме двойного преобразования

Система ИБП может состоять из одного ИБП или нескольких ИБП, подключенных параллельно. ИБП с

разомкнутым выключателем МОВ не считаются частью системы.

Для запуска системы ИБП сделайте следующее:

1. Откройте переднюю панель ИБП.
2. При наличии в системе встроенного выпрямителя убедитесь, что переключатели его контактов замкнуты.
3. Убедитесь, что замкнут выключатель аккумулятора.
4. Закройте переднюю панель ИБП.
5. Замкните выключатель входной цепи питания ИБП.
6. Замкните выключатель входной цепи питания байпаса ИБП.
7. Дождитесь включения дисплея на панели управления ИБП, что указывает на питание логики.
8. Повторите шаги 1-7 для каждого ИБП в системе.
9. Выберите Управление на главном экране.
10. Будет выполнен переход в экран Управление системой.
11. В экране Управление системой убедитесь, что система находится в состоянии ВЫКЛЮЧЕНИЕ.
12. В экране Управление системой нажмите кнопку В режим Online.
13. Если включен автоматический байпас (заводская настройка по умолчанию), то критическая нагрузка немедленно переключается на питание через байпас в режиме байпаса до момента включения инвертора и перехода ИБП в режим двойного преобразования. Индикатор состояния на панели управления ИБП указывает состояние ИБП в режиме байпаса. Если автоматический байпас не включен, то выход ИБП будет отключен до перехода ИБП в режим двойного преобразования.

14. Дождитесь последовательного вывода на экран Управление системой следующих сообщений:

ЗАПУСК  
ONLINE (Работает)

Выпрямитель и инвертор включаются. Напряжение постоянного продолжает расти до полного значения. Как только напряжением постоянного тока на контакторе достигнет полного значения и замкнется выключатель аккумулятора, выходное реле КЗ ИБП также замкнется, и выключится статический переключатель. Теперь питание критической нагрузки осуществляется в режиме двойного преобразования. На переход системы ИБП в режим двойного преобразования требуется примерно 20 секунд.

После этого система ИБП будет работать в режиме двойного преобразования. При этом индикатор состояния зеленого цвета будет гореть на всех ИБП в системе.

### 7.3.2 Запуск системы ИБП в режиме байпаса

#### **ВНИМАНИЕ**



В режиме байпаса критическая нагрузка не защищена от сбоев и отклонений напряжения в электросети.

Если питание на выходе инвертора ИБП отсутствует, а для критической нагрузки требуется источник электроэнергии, выполните следующее:

1. Откройте переднюю панель ИБП.
2. При наличии в системе встроенного выпрямителя убедитесь, что переключатели его контактов замкнуты.
3. Убедитесь, что замкнут выключатель аккумулятора.
4. Закройте переднюю дверцу.
5. Замкните выключатель входной цепи питания ИБП.
6. Замкните выключатель входной цепи питания байпаса ИБП.
7. Дождитесь включения панели управления ИБП, что указывает на питание логики.
8. Повторите шаги 1-7 для каждого отдельного ИБП в системе.
9. Выберите Управление на главном экране.

Будет выполнен переход в экран Управление системой.

10. В экране Управление системой убедитесь, что система находится в состоянии ВЫКЛЮЧЕНИЕ.
11. В экране Управление системой нажмите кнопку Перейти на байпас.  
Критическая нагрузка немедленно переключается на питание через байпас в режиме байпаса.

После этого система ИБП будет работать в режиме байпаса.  
Загорится индикатор состояния желтого цвета.

### 7.3.3 Переход из режима двойного преобразования в режим байпаса

#### ВНИМАНИЕ



В режиме байпаса критическая нагрузка не защищена от сбоев и отклонений напряжения в электросети.

Порядок переключения критической нагрузки в режим байпаса:

1. Выберите Управление на главном экране.  
Будет выполнен переход в экран Управление системой.
2. В экране Управление системой нажмите кнопку Перейти на байпас.  
Система ИБП переходит в режим байпаса, и питание критической нагрузки немедленно переключается на байпас. Если питание через байпас недоступно, процессор питания остается включенным и активируется звуковое предупреждение.

Теперь система ИБП работает в режиме байпаса, на что указывает горящий индикатор состояния байпаса желтого цвета.  
Отображается состояние UPM ГОТОВ. Отображается состояние системы НА БАЙПАСЕ.

### 7.3.4 Переход из режима байпаса в режим двойного преобразования

Порядок переключения критической нагрузки в режим двойного преобразования:

1. Выберите Управление на главном экране.  
Будет выполнен переход в экран Управление системой.

2. В экране Управление системой нажмите кнопку В режим Online. Система ИБП перейдет в режим двойного преобразования. При недостаточной мощности модулей UPM система остается в режиме байпаса, и срабатывает звуковой аварийный сигнал.

Система ИБП продолжает работу в режиме двойного преобразования. Горит зеленый индикатор состояния нормальной работы. Отображается состояние системы УСТРОЙСТВО В РЕЖ. ONLINE.

### 7.3.5 Переход из режима двойного преобразования в режим энергосбережения



*ПРИМЕЧАНИЕ. Помните, что команды режима энергосбережения отображаются только в том случае, если их вывод был активировано на заводе или специалистом службы сервисной поддержки Eaton.*

Порядок переключения питания критической нагрузки в режим энергосбережения:

1. Выберите Управление на главном экране.
2. Выберите пункт Сервис управление.
3. Выберите Включить ESS.

Вся система ИБП переходит в режим энергосбережения, и питание критической нагрузки обеспечивает источник байпаса. Если питание через байпас недоступно или не соблюдены условия для перехода в режим ESS, то модуль питания остается включенным и активируется звуковое предупреждение. Горит зеленый индикатор состояния нормальной работы. Отображается состояние системы ИБП УСТРОЙСТВО В РЕЖ. ONLINE, ESS. Отображается состояние UPM ГОТОВ.

### 7.3.6 Переход из режима энергосбережения в режим двойного преобразования



*ПРИМЕЧАНИЕ. Помните, что команды режима энергосбережения отображаются только в том случае, если их вывод был активировано на заводе или специалистом службы сервисной поддержки Eaton.*

Порядок переключения критической нагрузки в режим двойного преобразования:

1. Выберите Управление на главном экране.
2. Выберите пункт Сервис управление.
3. Выберите Включить ESS.

Система ИБП перейдет в режим работы от аккумулятора, а затем — в режим двойного преобразования. Если модуль питания недоступен, то система остается в режиме байпаса, и срабатывает сигнал аварийного предупреждения. Горит зеленый индикатор состояния нормальной работы. Отображается состояние системы ИБП УСТРОЙСТВО В РЕЖ. ONLINE. Отображается состояние UPM АКТИВ..

### 7.3.7 Выключение системы ИБП и критической нагрузки

Для обслуживания или ремонта подключенной критической нагрузки выполните следующие процедуры для отключения ее от питания:

1. Выключите все оборудование, запитанное от системы ИБП.
2. Выполните процедуру отключения нагрузки (см. раздел 7.3.8). Входной, выходной контакторы и защитный контактор байпаса размыкаются, выключатель или выключатель аккумулятора срабатывает, и модуль питания выключается.
3. Откройте замок передней дверцы ИБП.
4. При наличии в системе встроенного выпрямителя разомкните переключатели его контактов.
5. Убедитесь, что разомкнут выключатель аккумулятора.
6. Закройте переднюю панель ИБП.
7. Разомкните выключатели цепи питания и байпаса ИБП.
8. Повторите шаги 3-7 для всех ИБП в системе.

#### ОПАСНОСТЬ



До размыкания выключателя входной линии в шкафах ИБП будет присутствовать напряжение, а при использовании параллельной системы для полного обесточивания необходимо также изолировать выход или отключить параллельные устройства.

### 7.3.8 Обесточивание критической нагрузки

Для начала процедуры отключения нагрузки системы ИБП нажмите кнопку Отключить нагрузку в экране Управление ->Управление системой. Эта кнопка позволяет управлять выходом ИБП. Кнопка Отключить нагрузку обесточивает критическую нагрузку и выключает систему ИБП. Система ИБП (а также байпас) остается выключенной до повторного включения.

1. Нажмите Отключить нагрузку.  
Будет выведен экран отключения, на котором можно продолжить или отменить выключение.
2. Для выключения ИБП нажмите Отключить нагрузку. Для отмены выключения нажмите Прервать.



*ПРИМЕЧАНИЕ. При выборе команды Отключить нагрузку питание критической нагрузки полностью отключается. Эту функцию следует использовать только для обесточивания критической нагрузки.*

При нажатии кнопки Отключить нагрузку входной, выходной контакторы и защитный контактор байпаса размыкаются, срабатывает выключатель или выключатель аккумулятора, и все ИБП в системе выключаются.

Для запуска системы ИБП выполните процедуру, описанную в разделе 7.3.1 или 7.3.2.



#### ВНИМАНИЕ



Не пытайтесь повторно включить систему после отключения нагрузки, пока причина выключения не будет обнаружена и устранена.

## 7.4 Инструкции по управлению ИБП

### 7.4.1 Включение одного ИБП

Убедитесь, что уровень нагрузки не превышает емкость одного ИБП.

Порядок включения ИБП:

1. Откройте переднюю панель ИБП.

2. При наличии в системе встроенного выпрямителя убедитесь, что переключатели его контактов замкнуты.
3. Убедитесь, что замкнут выключатель аккумулятора.
4. Закройте переднюю панель ИБП.
5. Замкните выключатель входной цепи питания ИБП.
6. Замкните выключатель входной цепи питания байпаса ИБП.
7. Дождитесь включения дисплея на панели управления ИБП, что указывает на питание логики.
8. Выберите Управление на главном экране.
9. Нажмите кнопку Управление ИБП.  
В экране Управление ИБП убедитесь, что система находится в состоянии **ВЫКЛЮЧЕНИЕ**.
10. В экране Управление ИБП нажмите кнопку В режим Online.  
Если включен автоматический байпас (заводская настройка по умолчанию), то критическая нагрузка немедленно переключается на питание через байпас в режиме байпаса до момента включения инвертора и перехода ИБП в режим двойного преобразования. Индикатор состояния желтого цвета на панели управления ИБП указывает состояние ИБП в режиме байпаса. Если автоматический байпас не включен, то выход ИБП будет отключен до перехода ИБП в режим двойного преобразования.
11. В экране Управление ИБП нажмите кнопку В режим Online.
12. Дождитесь последовательного вывода в строке состояния Управление ИБП следующих сообщений:

ЗАПУСК ONLINE (Работает)
-----------------------------

Выпрямитель и инвертор включаются. Напряжение постоянного продолжает расти до полного значения. Как только напряжением постоянного тока на контакторе достигнет полного значения и замкнется выключатель аккумулятора, выходное реле КЗ ИБП также замкнется. Теперь питание критической нагрузки осуществляется в режиме двойного преобразования. На переход системы ИБП в режим двойного преобразования требуется примерно 20 секунд.

После этого система ИБП будет работать в режиме двойного преобразования, что будет сопровождаться свечением индикатора состояния зеленого цвета.



## 7.4.2 Отключение отдельного ИБП

Отключение отдельного ИБП в системе допускается только при условии, что система избыточна. На практике это означает, что ИБП нельзя отключать, если это действие приведет к перегрузке оставшихся в системе ИБП.

Для отключения единичного ИБП выполните следующее:

1. Выберите Управление на главном экране.  
Выводится экран Управление системой.
2. В экране Управление системой нажмите кнопку Управление ИБП.
3. В экране Управление ИБП выберите Выключить ИБП.

## 7.4.3 Включение и выключение зарядного устройства аккумулятора

Для включения/выключения устройства зарядки аккумуляторов выполните следующее:

1. Выберите Управление на главном экране.  
Будет выполнен переход в экран Управление системой.
2. В экране Управление системой нажмите кнопку Управление ИБП.
3. Нажмите кнопку Включить/Выключить.

## 7.5 Инструкции по управлению модулями UPM

### 7.5.1 Включение нескольких модулей UPM

Убедитесь, что уровень нагрузки не превышает емкость одного модуля UPM.

Порядок включения отдельного модуля питания в режиме двойного преобразования:

1. Откройте переднюю панель ИБП.
2. При наличии в системе встроенного выпрямителя убедитесь, что переключатели его контактов замкнуты.
3. Убедитесь, что замкнут выключатель аккумулятора.
4. Закройте переднюю панель ИБП.
5. Замкните выключатель входной цепи питания ИБП.
6. Замкните выключатель входной цепи питания байпаса ИБП.

7. Дождитесь включения панели управления ИБП, что указывает на питание логики.
8. Выберите Управление на главном экране.  
Выводится экран Управление системой.
9. В экране Управление системой убедитесь, что модуль UPM находится в состоянии ВЫКЛЮЧЕНИЕ.
10. Убедитесь в отсутствии активных аварийных сигналов.
11. В экране Управление системой нажмите кнопку Управление модулем.  
Откроется экран выбора модуля.
12. Выберите модуль UPM, который требуется включить (UPS 1 / UPS 2).  
Откроется экран Управление UPM. Отображается состояние UPM ВЫКЛЮЧЕНИЕ.
13. В экране Управление UPM выберите Включить модуль.
14. Дождитесь последовательного вывода в строке состояния UPM следующих сообщений:

ГОТОВ АКТИВ.
-----------------

Включается выпрямитель и инвертор UPM, после чего модуль UPM переходит в режим двойного преобразования и обеспечивает питание критической нагрузки.

### 7.5.2 Выключение модулей UPM

Отключение отдельного модуля UPM в системе допускается только при условии, что система избыточна. На практике это означает, что модуль UPM нельзя отключать, если это действие приведет к перегрузке оставшихся в системе модулей UPM или ИБП.

Порядок отключения отдельного модуля UPM:

1. Выберите Управление на главном экране.  
Выводится экран Управление системой.
2. В экране Управление системой нажмите кнопку Управление модулем.  
Откроется экран выбора модуля.
3. Выберите модуль UPM, который требуется отключить (UPM 1 / UPM 2).
4. В экране Управление UPM выберите Выключить модуль.

## 7.6 Использование выключателя удаленного аварийного отключения электропитания

Аварийное отключение питания ИБП выполняется с помощью кнопочного выключателя ЕРО. В экстренном случае можно использовать данный выключатель для управления напряжением на выходе ИБП. Выключатель ЕРО прекращает питание критической нагрузки и немедленно отключает ИБП без запроса подтверждения. ИБП (а также переключатель статического байпаса) остается выключенным до повторного включения.

### **ВНИМАНИЕ**



После активации выключателя ЕРО питание критической нагрузки полностью прекращается. Используйте эту функцию только в экстренной ситуации.



*ПРИМЕЧАНИЕ. Следующие указания относятся к выключателям ЕРО производства компании Eaton Corporation. Процедура активации другого выключателя ЕРО может отличаться. Инструкции по эксплуатации приводятся в поставляемой с выключателем документации.*

Порядок работы с выключателем ЕРО:

1. Нажмите кнопку выключателя ЕРО.

Входной, выходной контакторы, а также защитное реле байпаса размыкаются, выключатель или выключатель аккумулятора срабатывает, и модуль питания немедленно выключается без запроса подтверждения.

Для повторного включения ИБП после нажатия кнопки ЕРО верните выключатель ЕРО в исходное положение и следуйте инструкциям, описанным в разделе 7.3.1 или 7.3.2.

### **ПРЕДУПРЕЖДЕНИЕ**



Перед повторным запуском системы после активации выключателя ЕРО необходимо подтвердить соблюдение условий для безопасного запуска.

## 7.7 Перевод ИБП из режима двойного преобразования в режим сервисного байпаса

К работе со встроенным переключателем MBS допускается только квалифицированный персонал, владеющий необходимыми знаниями о поведении и функциях ИБП. Полная монтажная схема ИБП с переключателем MBS представлена на принципиальной схеме.

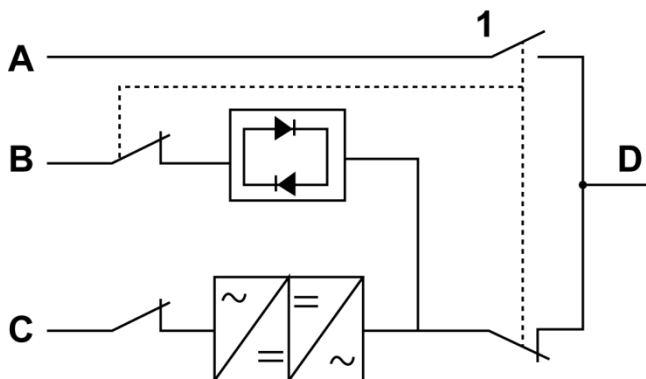


**ПРИМЕЧАНИЕ.** Встроенный переключатель MBS и статический байпас должны получать питание из одного источника.

Переключатель MBS имеет 3 положения: ИБП, Тестирование и Байпас. При переводе переключателя MBS в положение Тестирование ИБП переходит в режим сервисного байпаса и перестает обеспечивать контролируемое питание нагрузки, но позволяет выполнять тестирование внутренних функций ИБП.

Порядок переключения ИБП в режим сервисного байпаса:

1. Из стандартного исходного положения:



*Рисунок 34. Нормальные положения переключателей MBS и выключателя выпрямителя (должен находиться в проводке объекта)*

A	Вход сервисного байпаса	1	Переключатель сервисного байпаса (MBS)
B	Вход статического байпаса		
C	Вход выпрямителя		
D	Выход		

2. Выполните переход из режима двойного преобразования в режим байпаса, соблюдая инструкции из раздела 7.3.3. Прежде чем переходить к следующему шагу, обязательно убедитесь в выполнении переключения.
3. Переведите переключатель MBS из положения ИБП в положение Тестирование, а затем — в положение Байпас.
4. Выполните процедуру отключения нагрузки, описанную в разделе 7.3.7.
5. Переведите выключатель выпрямителя в положение ВЫКЛ для отключения входа выпрямителя от ИБП.
6. Переведите выключатель статического байпаса в положение ВЫКЛ для отключения входа байпаса от ИБП.

После этого ИБП будет работать в режиме сервисного байпаса:

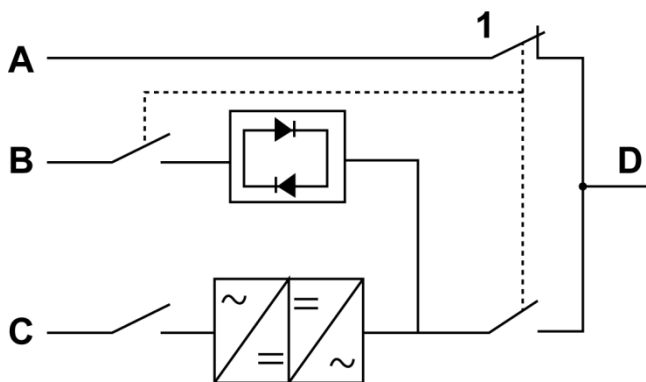


Рисунок 35. Режим сервисного байпаса

A	Вход сервисного байпаса	1	Переключатель сервисного байпаса (MBS)
B	Вход статического байпаса		
C	Вход выпрямителя		
D	Выход		

## 7.8 Перевод ИБП из режима сервисного байпаса в режим двойного преобразования

Порядок перевода ИБП обратно в режим двойного преобразования:

1. Из стандартного исходного положения:

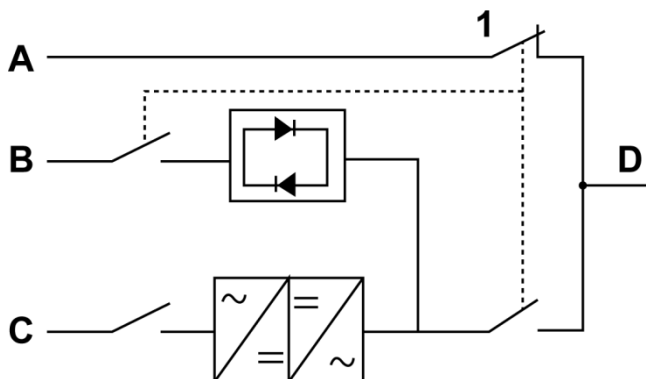


Рисунок 36. Режим сервисного байпаса

- |   |                           |   |  |
|---|---------------------------|---|--|
| A | Вход сервисного байпаса   | 1 | Переключатель сервисного байпаса (MBS) |
| B | Вход статического байпаса |   |  |
| C | Вход выпрямителя          |   |  |
| D | Выход                     |   |  |
2. Переведите выключатель выпрямителя в положение ВКЛ для подключения входа выпрямителя к ИБП.
  3. Переведите выключатель статического байпаса в положение ВКЛ для подключения входа выпрямителя к ИБП.
  4. Переведите переключатель MBS из положения байпаса в положение Тестирование.
  5. Выполните процедуру запуска ИБП (режим байпаса) согласно инструкциям в разделе 7.3.2.
  6. Переведите переключатель MBS из положения Тестирование в положение ИБП.
  7. Выполните переход из режима байпаса в режим двойного преобразования, соблюдая инструкции из раздела 7.3.4.

Система ИБП продолжит работу в режиме двойного преобразования.

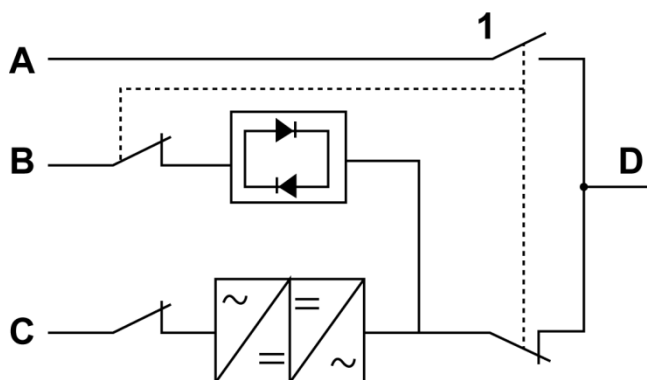


Рисунок 37. Режим двойного преобразования

- |   |                           |   |  |
|---|---------------------------|---|--|
| A | Вход сервисного байпаса   | 1 | Переключатель сервисного байпаса (MBS) |
| B | Вход статического байпаса |   |  |
| C | Вход выпрямителя          |   |  |
| D | Выход                     |   |  |

## 8 Техническое обслуживание ИБП

Все компоненты внутри шкафа ИБП надежно прикреплены к прочному металлическому каркасу. Все ремонтируемые части и узлы расположены в легкодоступных местах и требуют минимальных усилий по демонтажу. Благодаря подобной конструкции, квалифицированные специалисты сервисного центра выполняют работы по регулярному обслуживанию значительно быстрее. Для надлежащей работы вашей системы ИБП следует составить план периодической проверки работоспособности. Регулярные проверки работоспособности и системных параметров позволяют системе работать эффективно и без сбоев на протяжении многих лет.

### **ВНИМАНИЕ**



В случае неисправности свяжитесь с местным представителем компании Eaton.

### 8.1 Важные сведения по технике безопасности

Помните о том, что система ИБП предназначена подавать питание **ДАЖЕ ПОСЛЕ ОТКЛЮЧЕНИЯ СЕТИ ПИТАНИЯ**. Внутренние части модуля ИБП являются небезопасными до тех пор, пока не отключен источник постоянного тока и не разряжены электролитические конденсаторы.

После отключения питания сети и питания постоянного тока, квалифицированным специалистам сервисного центра следует подождать не менее 5 минут, пока не разрядятся конденсаторы, а затем уже приступать к работам с внутренними деталями модуля ИБП.

### **ОПАСНОСТЬ**



**ОПАСНОЕ ДЛЯ ЖИЗНИ НАПРЯЖЕНИЕ.** Запрещается эксплуатировать ИБП с открытыми дверцами шкафа или защитными панелями. Не полагайтесь на предположения при оценке состояния электричества какого-либо шкафа системы ИБП.



**⚠ ПРЕДУПРЕЖДЕНИЕ**

К обслуживанию допускается только квалифицированный технический персонал, сертифицированный компанией Eaton.

**⚠ ВНИМАНИЕ**

На входные клеммы ИБП и все первичные разъединители цепи питания, которые отсекают устройство ИБП в случае подключения его входа через внешние разъединители, которые в разомкнутом состоянии отсекают нейтраль, необходимо наклеить дополнительную предупредительную этикетку, показанную на Рисунок 38. Эти предупредительные этикетки можно получить у местного представителя компании.

**Перед работой с этой цепью:**

- Изолируйте источник бесперебойного питания (ИБП)
- После этого проверьте наличие опасного напряжения на всех клеммах, включая защитное заземление

**Опасность обратного напряжения**

*Рисунок 38. Предупредительная этикетка*

Так как каждый комплект аккумуляторов представляет собой источник энергии, размыкание выключателя аккумулятора не приводит к сбросу напряжения внутри комплекта аккумуляторов.

**⚠ ОПАСНОСТЬ**

Не пытайтесь самостоятельно проникать внутрь комплекта аккумуляторов. В комплекте аккумуляторов всегда присутствует напряжение. Если вы считаете, что комплект аккумуляторов нуждается в ремонте, обратитесь в сервисный центр.

Выполняя работы с аккумуляторами или возле них, соблюдайте следующие предосторожности:

- Снимите с себя часы, кольца или другие металлические предметы.
- Используйте инструменты с изолированными ручками.
- Надевайте резиновые перчатки и обувь.
- Не кладите инструменты или металлические предметы сверху на аккумуляторы или аккумуляторные отсеки.
- Перед подключением или отключением контактов отсоедините источник подачи напряжения заряда.
- Проверьте аккумулятор на предмет непреднамеренного заземления. При обнаружении такого заземления устраните его. Контакт с любой частью заземленного аккумулятора может привести к поражению электрическим током. Вероятность поражения электрическим током уменьшается, если перед работами по установке или техническому обслуживанию отключить заземление.
- При замене аккумуляторов используйте то же количество герметичных свинцово-кислотных аккумуляторов.
- Утилизация аккумуляторов выполняется в соответствии с требованиями местного законодательства в отношении утилизации.

## 8.2 Проведение профилактического обслуживания

Система ИБП почти не нуждается в профилактическом обслуживании. Тем не менее, следует периодически проверять систему, чтобы убедиться в правильной работе устройств и хорошем состоянии аккумуляторов.

К большинству процедур обслуживания допускается только квалифицированный технический персонал, сертифицированный компанией Eaton. Пользователь может выполнять только действия, описание которых приводится в разделах 8.2.2 и 8.2.3.

## 8.2.1 План профилактического обслуживания

Описание	Год																			
	1	2	3	4	5	6	7	8	9	10	11	12	13	14	15	16	17	18	19	20
Очистка воздушного фильтра	x	x	x	x	x	x	x	x	x	x	x	x	x	x	x	x	x	x	x	x
Замена вентилятора							x							x						
Замена аккумулятора			x	x	x	x		x	x	x	x		x	x	x	x		x	x	x
Конденсаторная плата										x										x
* Срок работы аккумулятора зависит от его типа и модели.																				

При соблюдении плана профилактического обслуживания расчетный срок службы изделия составляет 20 лет.

## 8.2.2 Ежедневное обслуживание

Указанные процедуры следует выполнять каждый день:

1. Проверьте пространство возле системы ИБП. Убедитесь, что пространство не загромождено, и имеется свободный доступ к устройству.
2. Убедитесь, что воздухоприемники (вентиляционные отверстия на передних дверцах) и выпускное отверстие (в задней части секций шкафа ИБП) не заблокированы.
3. Убедитесь, что рабочая среда соответствует параметрам, указанным в разделе 4.3.1 и главе 9.
4. Убедитесь, что ИБП работает в нормальном режиме (горит зеленый индикатор состояния нормального режима). Если горит индикатор аварийной сигнализации красного цвета или не горит индикатор состояния нормального режима, то обратитесь в сервисный центр.

### 8.2.3 Ежемесячное обслуживание

Указанные процедуры следует выполнять каждый месяц:

1. Проверьте параметры системы на панели управления (см. раздел 7.1.4).
2. Проверьте дополнительные воздушные фильтры (расположены за передними дверцами) и по необходимости промойте или замените их. За сменными фильтрами обращайтесь в сервисный центр. Порядок замены фильтров:
  - a. Откройте переднюю панель ИБП.
  - b. Замените фильтры.
  - c. Закройте переднюю панель ИБП.
3. Запишите результаты проверки и корректирующие действия в сервис-журнал.

### 8.2.4 Периодическое обслуживание

Выполняйте периодический осмотр ИБП с целью определения перегрева деталей, проводки и соединений. Особое внимание следует уделить болтовым соединениям.

### 8.2.5 Ежегодное обслуживание

#### ВНИМАНИЕ



Ежегодное профилактическое обслуживание должно выполняться только квалифицированным обслуживающим персоналом, знакомым с принципами технического обслуживания и ремонта системы ИБП. Для получения дополнительной информации о профилактическом обслуживании обращайтесь в сервисный центр.

### 8.2.6 Обслуживание аккумуляторов

#### ПРЕДУПРЕЖДЕНИЕ



К замене и техническому обслуживанию аккумуляторов допускается только сертифицированный персонал. Для обслуживания аккумуляторов обращайтесь в сервисный центр.

### 8.3 Утилизация использованного ИБП и аккумуляторов

Перед утилизацией ИБП или аккумуляторного шкафа извлеките из них аккумуляторный блок. Соблюдайте местные требования к утилизации аккумуляторов.

#### ПРЕДУПРЕЖДЕНИЕ



К извлечению аккумуляторов допускается только сертифицированные специалисты, так как эта процедура подразумевает работу с большими уровнями энергии и напряжения.

Не утилизируйте использованное электрическое или электронное оборудование с бытовыми отходами. Для получения информации о надлежащей утилизации свяжитесь с местным центром сбора/утилизации/повторного использования/приема опасных отходов и следуйте местным законам по утилизации.

Символы, указывающие на необходимость особого обращения с изделием:



Рисунок 39. Символ WEEE

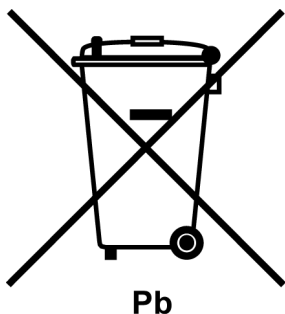


Рисунок 40. Символ переработки аккумуляторов

При утилизации использованного электрического и электронного оборудования обращайтесь в надлежащие центры сбора, соответствующие местным законам по утилизации.



#### **ПРЕДУПРЕЖДЕНИЕ**



#### **ОПАСНЫЕ МАТЕРИАЛЫ.**

Аккумуляторы могут быть под высоким напряжением, а также содержать разъедающие, токсичные и огнеопасные вещества. Неправильное обращение с аккумуляторами может привести к травмам, смерти персонала или повреждению оборудования.

Не утилизируйте использованные аккумуляторы или аккумуляторные материалы вместе с бытовыми отходами. Соблюдайте все применимые местные положения по хранению, обращению и утилизации аккумуляторов и аккумуляторных материалов.

## **8.4 Обучение техническому обслуживанию**

Для получения дополнительной информации по обучению и другим услугам обращайтесь к представителю компании Eaton.

## 9 Технические данные

Полные технические характеристики можно узнать у представителя компании Eaton. Ввиду постоянного улучшения качества продукции, характеристики могут быть изменены без предупреждения.

### 9.1 Стандарты

<b>Безопасность</b>	МЭК 62040-1: Источники бесперебойного питания (ИБП). Часть 1: Общие требования и требования безопасности для ИБП МЭК 60950-1: Оборудование информационных технологий. Требования безопасности. Часть 1: Общие требования (согласно МЭК 62040-1)
<b>ЭМС</b>	МЭК 62040-2: Источники бесперебойного питания (ИБП). Часть 2: Требования к электромагнитной совместимости (ЭМС) / Ред.2 <ul style="list-style-type: none"> <li>• Эмиссия: категория С2</li> <li>• Помехоустойчивость: категория С3</li> </ul>
<b>Характеристики и испытания</b>	МЭК 62040-3: Источники бесперебойного питания (ИБП). Часть 3: Требования к методу определению характеристик и проведению испытаний
<b>Характеристики окружающей среды</b>	МЭК 62040-4: Источники бесперебойного питания (ИБП). Часть 4: Факторы окружающей среды. Требования и отчетность. МЭК 62430: Проектирование электрических и электронных изделий с учетом экологических аспектов

<b>RoHS</b>	Директива Европейского союза 2011/65/EU по ограничению использования в электрическом и электронном оборудовании некоторых опасных веществ
<b>WEEE</b>	Директива Европейского союза 2012/19/EU по утилизации электрического и электронного оборудования (WEEE)
<b>Директива по экологическому проектированию</b>	Директива 2009/125/ЕС, учреждающая систему установления требований к экологическому проектированию продукции, связанной с энергопотреблением
<b>Аккумуляторы</b>	Директива 2006/66/ЕС по обращению с батареями, аккумуляторами и процессам их утилизации
<b>Упаковка</b>	Директива 94/62/ЕС, касающаяся упаковки и отходов от упаковки

## 9.2 Вход системы ИБП

<b>Номинальное входное напряжение</b>	220/380 В; 230/400 В; 240/415 В
<b>Допустимое отклонение напряжения (вход выпрямителя)</b>	230 В -15% / +20%
<b>Допустимое отклонение напряжения (вход байпаса)</b>	230 В -15% / +10%
<b>Номинальная входная частота</b>	50 или 60 Гц
<b>Допуск по частоте</b>	от 40 до 72 Гц
<b>Количество фаз входного сигнала (выпрямитель и байпас)</b>	3 фазы, + N
<b>Коэффициент входной мощности</b>	0,99



<b>Номинальный входной ток сети питания</b> <b>Максимальный входной ток сети питания</b>	См. Таблица 9
<b>Искажение входного тока при номинальном входном токе, малые гармонические искажения на входе</b>	< 3%
<b>Линейное увеличение выпрямителя, этап запуска и нагрузки выпрямителя</b>	10 А/с (по умолчанию), с изменяемой конфигурацией. Мин. 1 А/с
<b>Защита от обратных токов</b>	Да, для линий выпрямителя и байпаса

### 9.3 Выход системы ИБП

<b>Количество фаз выходного сигнала</b>	3 фазы, + N
<b>Номинальное выходное напряжение</b>	220/380 В; 230/400 В; 240/415 В, с изменяемой конфигурацией
<b>Номинальная выходная частота</b>	50 или 60 Гц, с изменяемой пользователем конфигурацией
<b>Общее гармоническое искажение напряжения:</b> <b>100 % линейная нагрузка</b> <b>100 % нелинейная нагрузка</b>	< 1% < 5%
<b>Номинальная выходная частота</b>	100 % нелинейная нагрузка <3%
<b>Колебания выходной частоты</b>	±0,1 Гц
<b>Скорость нарастания</b>	1 Гц/с
<b>Выходной ток</b>	См. Таблица 9 Таблица 9

<b>Допустимая перегрузка при окружающей температуре 40 °C (в режиме двойного преобразования)</b>	102 – 110 % номинальной мощности в течение 10 мин 111 – 125 % номинальной мощности в течение 60 сек 126 – 150 % номинальной мощности в течение 10 сек > 150 % номинальной мощности в течение 300 мс
<b>Допустимая перегрузка при окружающей температуре 40 °C (в режиме использования накопленной энергии)</b>	102 – 110 % номинальной мощности в течение 10 мин 111 – 125 % номинальной мощности в течение 60 сек 126 – 150 % номинальной мощности в течение 10 сек > 150 % номинальной мощности в течение 300 мс
<b>Допустимая перегрузка при окружающей температуре 40 °C (в режиме байпаса)</b>	Непрерывная ≤ 125% нагрузки Переходная ≤ 1000% эффективного тока в течение 20 мс Примечание! Предохранители байпаса могут снизить значение допустимой перегрузки
<b>Коэффициент мощности нагрузки (номинальной)</b>	Номинал 1,0
<b>Коэффициент мощности нагрузки (допустимый диапазон)</b>	От 0,8 с запаздыванием до 0,8 с опережением
<b>Максимальная температура окружающей среды без снижения номинала</b>	40 °C

## 9.4 Требования ИБП к окружающей среде

<b>Акустический шум на расстоянии 1 м</b>	Устройство 40 кВт: <55 дБ при нагрузке 75% Устройство 40 кВт: <60 дБ при нагрузке 100%
<b>Диапазон температуры окружающего воздуха при хранении ИБП</b>	От -25 °C до +55 °C в защитной упаковке
<b>Температура хранения <sup>1)</sup></b>	От -25 °C до 55 °C

<b>Температура транспортировки <sup>1)</sup></b>	От -25 °С до 60 °С
<b>Рабочий диапазон температур окружающей среды</b>	От 0 °С до 40 °С*
<b>Диапазон показателей относительной влажности</b>	от 5 до 95%, без конденсата
<b>Максимальная рабочая высота</b>	1 000 м над уровнем моря при +40 °С Максимум 2 000 м со снижением номинала на 1% на каждые 100 м выше 1 000 м.
<b>Максимальное время хранения со встроенными аккумуляторами</b>	6 месяцев без разрядки
<p>*Максимальная температура для эксплуатации и хранения ИБП со встроенными аккумуляторами составляет +25 °С. Более высокая температура хранения станет причиной сокращения максимального времени хранения без подзарядки.</p> <p><sup>1)</sup> Максимальная рекомендуемая температура для эксплуатации и хранения с аккумуляторами VRLA составляет 25 °С.</p>	

## 9.5 Характеристики аккумуляторов

<b>Тип аккумулятора</b>	VRLA, 12 В постоянного тока
<b>Количество аккумуляторов</b>	32 блока по умолчанию, по 192 ячейки на комплект аккумуляторов Примечание! Не допускайте параллельного подключения комплектов аккумуляторов с другим количеством аккумуляторов и напряжением!
<b>Напряжение аккумулятора</b>	384 В (32 блока)
<b>Режим зарядки</b>	Зарядка с постоянным напряжением и постоянным током (характеристики U-I), АВМ или плавающий заряд
<b>Конец напряжения разряда</b>	От 1,67 В на ячейку до 1,75 В на ячейку, с изменяемой конфигурацией или автоматически (с учетом нагрузки)

<b>Ток зарядки</b>	С изменяемой конфигурацией:
<b>Устройства 8-20 кВт</b>	С изменяемой конфигурацией 0...25 А При >80% нагрузка автоматически ограничивается до 15 А.
<b>Устройства 8-40 кВт</b>	С изменяемой конфигурацией 0...50 А При >80% нагрузка автоматически ограничивается до 30 А.
	Помните, что максимальный ток зарядки составляет 25 А на модуль UPM 20 кВт.
<b>Дополнительный пусковой аккумулятор</b>	Да

## 10 Техническая гарантия

### 10.1 Общая информация

Для продукта предоставляется гарантия на случай дефектов материалов и некачественной работы со сроком действия в течение двенадцати (12) месяцев с даты приобретения. Местный дистрибьютор или центр продаж может предложить другой гарантийный срок. См. местные условия по обязательствам в соответствии с договором поставки.

Изготовитель ИБП не несет ответственность за:

- любые расходы, связанные со сбоями, возникшими в результате установки, ввода в эксплуатацию, ремонта, модификации или ненадлежащих окружающих условий, которые не соответствуют требованиям руководства, поставляемого в комплекте с устройством, и другой соответствующей документации.
- оборудование, которое получило повреждения в результате неправильной или небрежной эксплуатации.
- Оборудование, модифицированное с использованием материалов покупателя или по дизайну покупателя.

Гарантийные обязательства имеют силу только при условии выполнения проверки установки и первого запуска устройства ИБП авторизованным компанией Eaton техническим специалистом. К обслуживанию ИБП также допускается только утвержденный компанией Eaton технический специалист. В противном случае гарантийные обязательства теряют свою силу.

В случае если продукт не соответствует заявленным характеристикам по причине дефектов материала и некачественной работы, указанных в настоящей гарантии, то продавец обязуется отремонтировать или заменить находящийся на гарантии продукт. В этом случае ремонт или замена выполняется компанией Eaton или утвержденным компанией Eaton поставщиком услуг. Ремонт или замена, выполненные в течение гарантийного периода, не увеличивают срок действия первоначальных гарантийных обязательств. Гарантия не покрывает налоги, связанные с выполнением замены или ремонта продукта.

Гарантия на аккумуляторы распространяется только на дефекты в материалах и качество исполнения, но не покрывает естественный износ и снижение емкости в ампер-часах. Условия хранения продукта должны соответствовать требованиям производителя. В противном случае гарантийные обязательства теряют свою силу.

Изготовитель, поставщики или подрядчики не несут ответственность за особые, косвенные, случайные или последующие повреждения, расходы или штрафы.

Технические данные, информация и характеристики действительны на момент печати. Изготовитель устройства ИБП оставляет за собой право на изменения без предварительного уведомления.

## 10.2 Контактное лицо для обращений в гарантийных случаях

При гарантийном случае или при появлении вопросов, связанных с действием гарантии относительно определенного устройства, свяжитесь с организацией сбыта, в которой был приобретен продукт. Подготовьте следующую информацию:

- Номер и дата заказа на поставку
- Дата установки  
ИЛИ
- Серийный и каталожный номер устройства (информация на этикетке устройства)



*Powering Business Worldwide*

Eaton Power Quality Oy  
Koskelontie 13  
FI-02920 Espoo  
Финляндия  
[www.eaton.eu](http://www.eaton.eu)

Авторское право © 2015 Eaton Corporation plc. Все права сохранены. Запрещено выполнять неразрешенное копирование и передачу документа.