

**EATON ATS 30  
EATS30N  
EATS30H  
EATS30P**

**Installation  
and user manual**

Copyright © 2014 **EATON**  
All rights reserved.

**Service and support:**  
Call your local service representative

ATS-00\_EN

# SAFETY INSTRUCTIONS

**SAVE THESE INSTRUCTIONS. This manual contains important instructions that should be followed during installation and maintenance of the ATS.**

The EATON ATS models that are covered in this manual are intended for installation in an environment within 40°C/104°F (EATS30H, EATS30P) and 35°C/95°F (EATS30N), free of conductive contaminant.

## Certification standards

- Safety: UL (US) (UL 60950) CE (EU) (IEC 60950) PSE (JP)
- EMI: CISPR 22 Class A and FCC Class A
- EMS:
  - IEC 61000-4-2
  - IEC 61000-4-3
  - IEC 61000-4-4
  - IEC 61000-4-5
  - IEC 61000-4-6
  - IEC 61000-4-8
  - IEC 61000-4-11

## Important safety notes

- Only qualified personnel can service this equipment.
- Follow the following precautions when working on this unit.
  - Remove watches, rings, or other metal objects.
  - Use tools with insulated handles.
  - Examine the packing container. Notify the carrier immediately if any damage is present.
  - Do not disassemble the unit.
  - Do not operate the unit near water or in an area with excessive humidity.
  - Keep liquid and foreign objects from getting inside the unit.
  - Do not operate the unit close to gas or fire.
- Upstream circuit breaker must be added for each input. The recommended breaker is D curve 30A for EATS30H - EATS30P and D curve 32A for EATS30N.
- Verify whether the branch circuit breaker or fuse on service feed is correct.
- Verify line voltage requirements and the supplied line voltage prior to installation.

## Electrical warnings

- When servicing this equipment, you may need to remove its protective covers and connect utility power. Please observe great caution during these procedures.
- Check that power cords, plugs, and outlets are in good condition.

<b>1. Introduction</b> .....	<b>4</b>
<b>2. Presentation</b> .....	<b>4</b>
2.1 Weights and dimensions .....	4
2.2 Front panel layout.....	4
<b>3. Installation for ATS</b> .....	<b>5</b>
3.1 Checking the accessory kit .....	5
3.2 Storage .....	5
3.3 Front installation for rack mounting .....	6
3.4 Rear installation for rack mounting .....	6
<b>4. Power cables connection</b> .....	<b>7</b>
4.1 Installation requirements .....	7
4.2 Access to terminal blocks .....	8
4.3 Hardwired Input/Output connection (EU) .....	8
4.4 Input/Output connection (US) .....	8
<b>5. Operation</b> .....	<b>9</b>
5.1 Front panel .....	9
5.2 Communication card.....	10
<b>6. Troubleshooting</b> .....	<b>11</b>
<b>7. Specifications</b> .....	<b>12</b>

# 1. Introduction

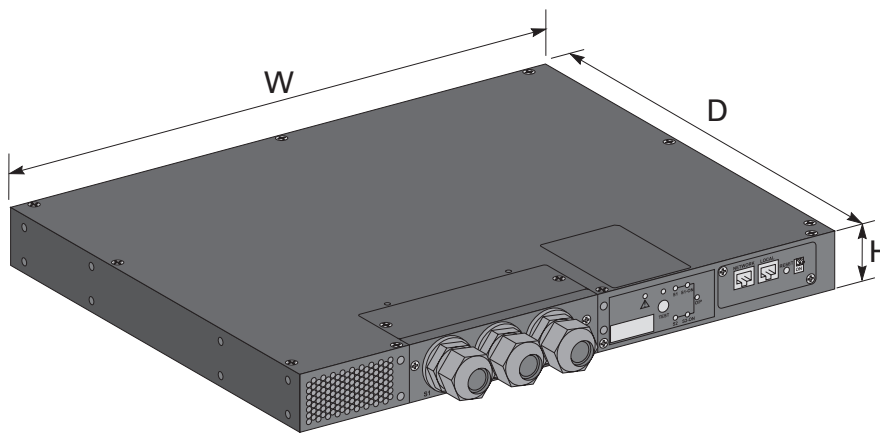
The EATON ATS 30 is designed to guarantee the uninterrupted operation of sensitive equipment. It is powered by two independent power sources and automatically makes a rapid switch from one source to the other when the power supply used to power its connected load fails. This ATS is designed to be efficient and reliable.

Users can know power flow and the EATON ATS 30's status from the user-friendly front panel. Besides, the unit has a network interface for users to read and write parameters. The network interface can be implemented via the Ethernet protocol through an RJ45 connector. All information is available on the front panel and the LOCAL port on the front panel is available over the network through the RJ45 connector.

## 2. Presentation

### 2.1 Weights and dimensions

Rack installation

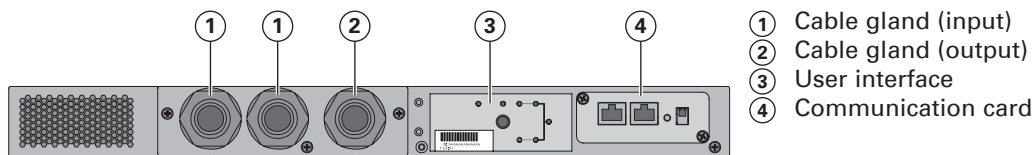


Description	Weights (lb/kg)	Dimensions H x W x D (inch/mm)
EATS30N - EATS30H	10.6 / 4.8	1.7 x 17.4 x 15.4 / 43 x 440 x 390
EATS30P	17 / 7.7	1.7 x 17.4 x 15.4 / 43 x 440 x 390

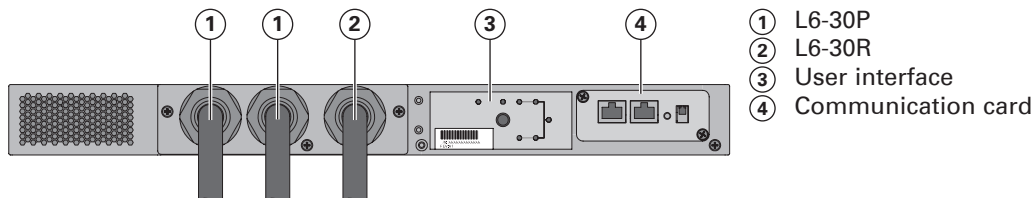
### 2.2 Front panel layout

There are two models. Please see the following pictures.

#### EATS30N - EATS30H (EU)



#### EATS30P (US)

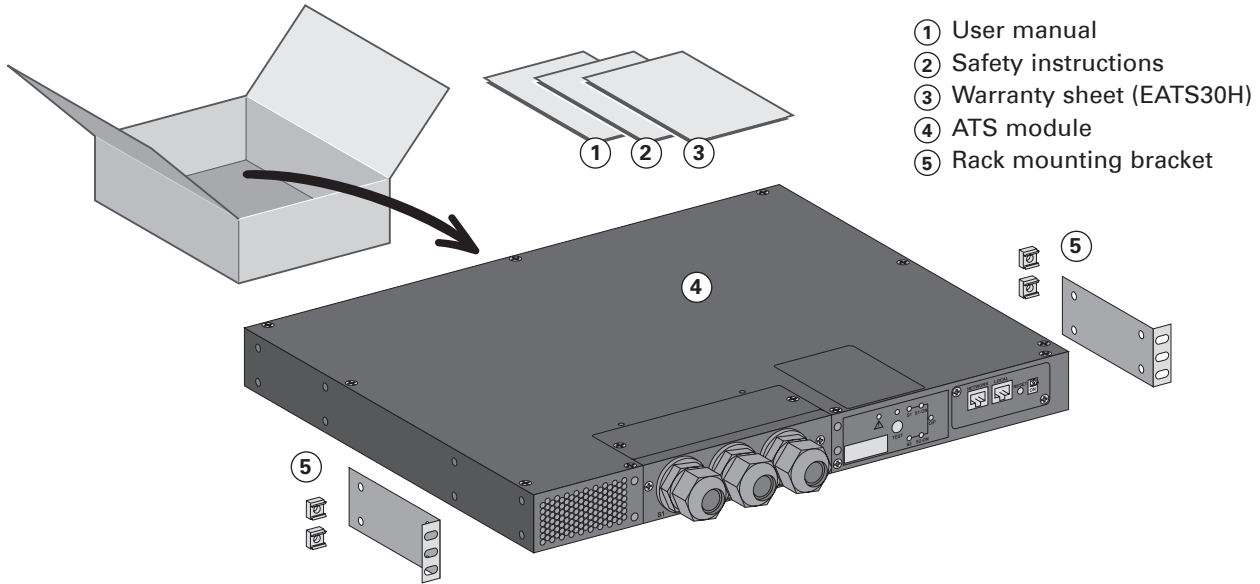


### 3. Installation for ATS

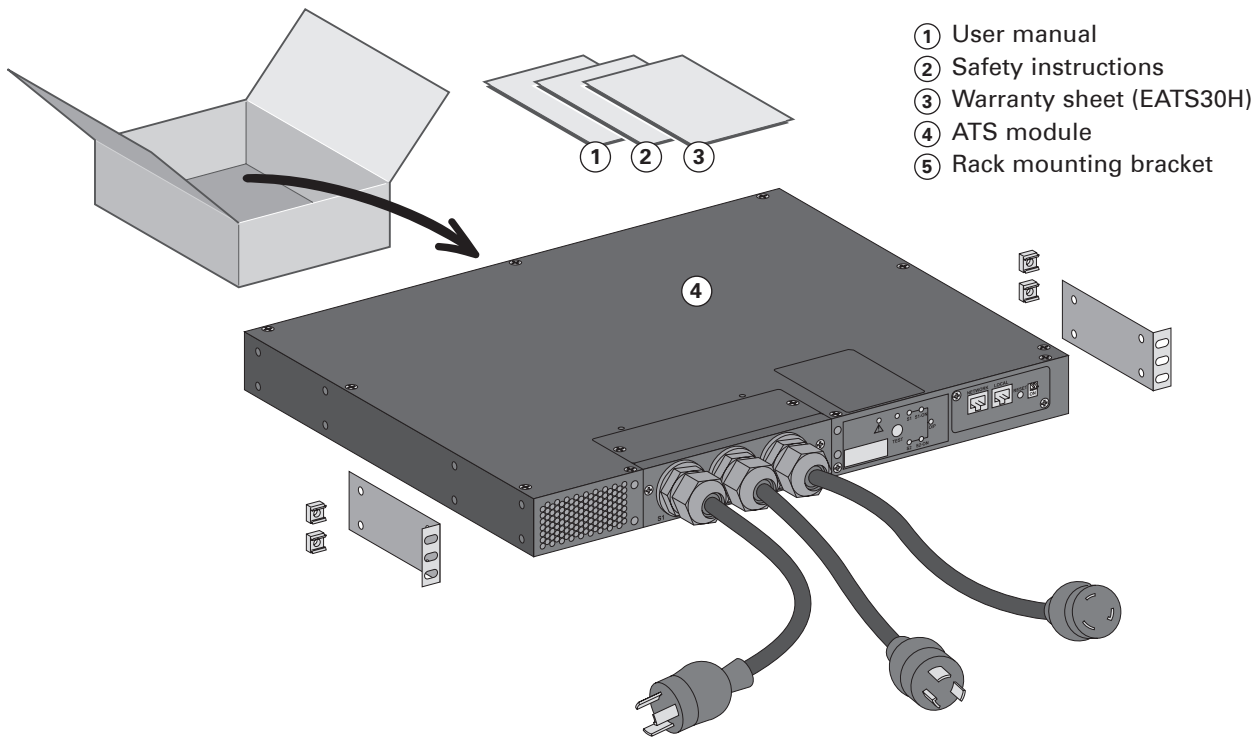
#### 3.1 Checking the accessory kit

- Verify that the following additional items are included with the ATS:

##### EATS30N - EATS30H



##### EATS30P



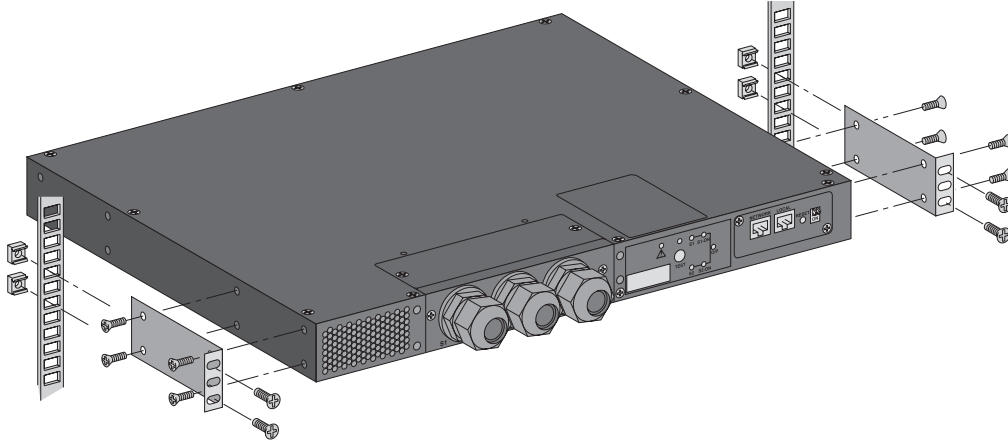
#### 3.2 Storage

- Please store the ATS in its original package and in a dry place.  
 Keep the storage temperature between -15°C and +50°C (5 to 122°F).

## 3. Installation for ATS

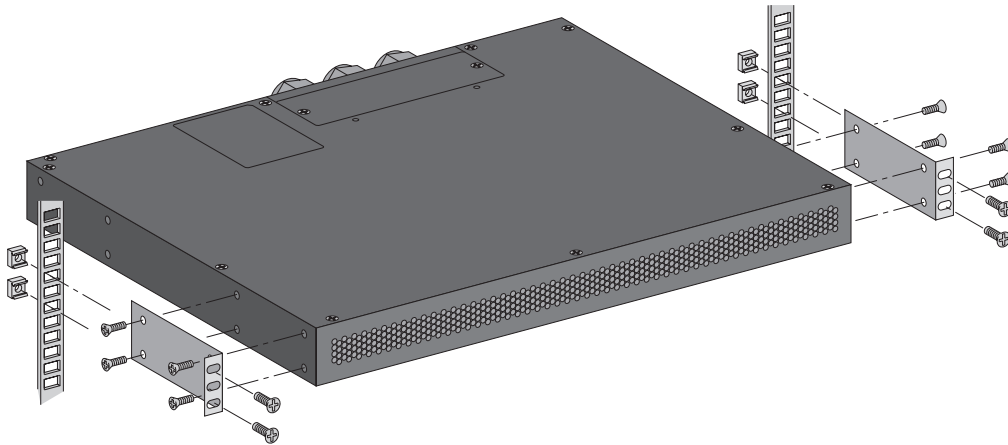
### 3.3 Front installation for rack mounting

Follow steps 1 to 3 for module mounting on the rails.



### 3.4 Rear installation for rack mounting

Follow steps 1 to 3 for module mounting on the rails.

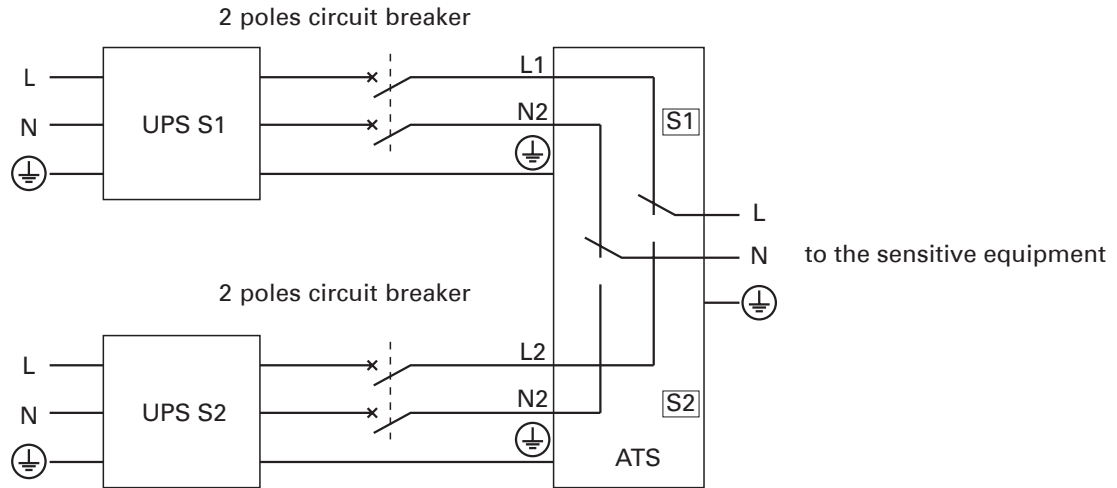


## 4. Power cables connection

### 4.1 Installation requirements

#### Recommended protective devices

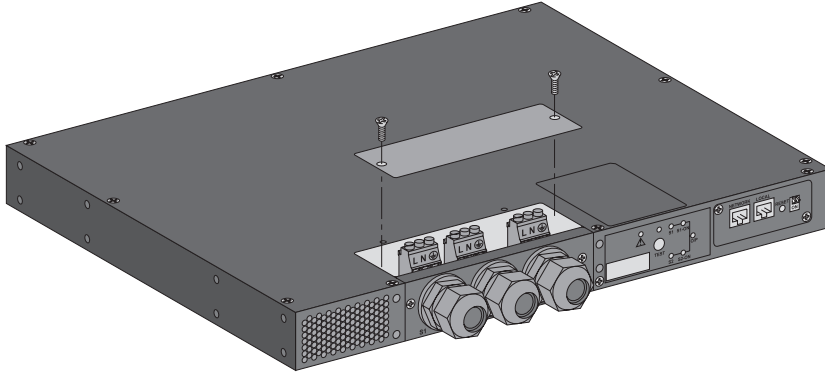
Recommended protection



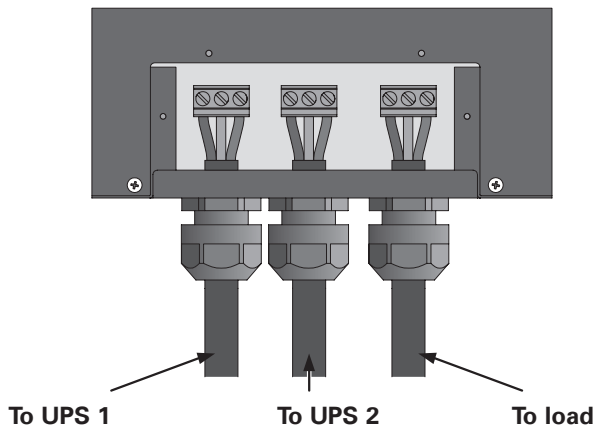
After power connection, the Eaton ATS will automatically perform power-on self-test. After the test, the Eaton ATS will start supplying power to its connected equipment. You can also press the 'Test Button' to force the Eaton ATS to execute self-test.

## 4. Power cables connection

### 4.2 Access to terminal blocks EATS30N - EATS30H



### 4.3 Hardwired Input/Output connection (EU) EATS30N - EATS30H

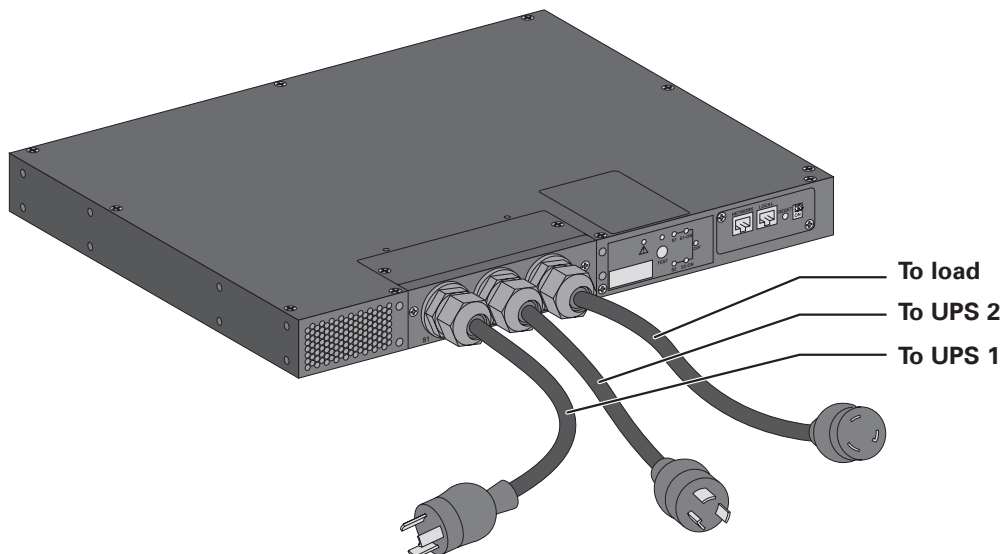


1. Connect input power cables to two UPSs (UPS1 (S1) is the preferred source).
2. Connect output power cable to load.

#### Cable cross sections

Terminal position	Wire function	Terminal wire size rating	Minimum input wire size	Tightening torque
L1 / L2	Phase	32A	10 AWG	14Kgf-cm
N1 / N2	Neutral			
⊕	Ground			

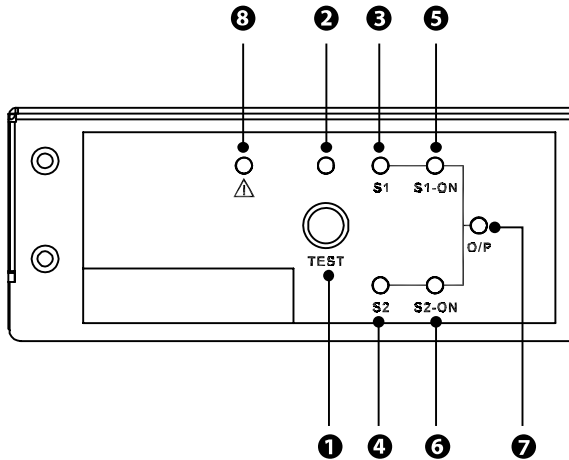
### 4.4 Input/Output connection (US) EATS30P





## 5. Operation

### 5.1 User interface

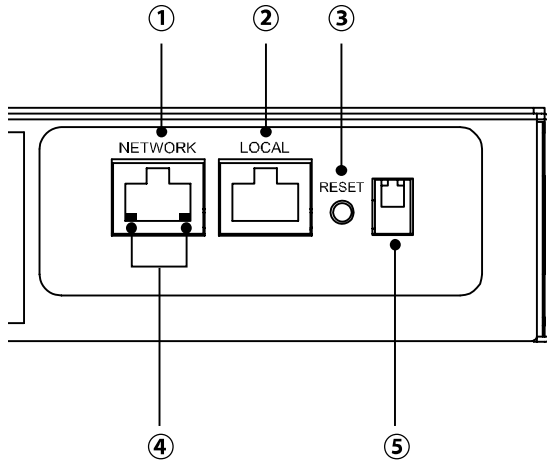


The following table shows the indicator status and description:

N°	Indicator	Status	Description
①	Test button	-	Use this button to test the Eaton ATS. Press this button, the Eaton ATS will transfer to the 2nd source for 1 minute and then transfer back to original preferred source.
②	Test LED	Green	If you press the test button, the Eaton ATS will be under test conditions and the Test LED will flash (on: 0.5s; off: 0.5s). In normal operation, this LED will be off.
③	S1 LED	Green	This LED indicates the condition of input source 1. If the input source 1 is within acceptable range, this LED will light up as green. If the input source 1 is out of acceptable range, this LED will be off.
④	S2 LED	Green	This LED indicates the condition of input source 2. If the input source 2 is within acceptable range, this LED will light up as green. If the input source 2 is out of acceptable range, this LED will be off.
⑤	S1_ON LED	Green	If the Eaton ATS uses input source 1 to supply power to the output, this LED will light up as green. If not, this LED will be off.
⑥	S2_ON LED	Green	If the Eaton ATS uses input source 2 to supply power to the output, this LED will light up as green. If not, this LED will be off.
⑦	O/P LED	Green	This LED indicates the output condition (voltage is > 60Vac). If there is output, this LED will light up as green. If not, this LED will be off.
⑧	Fault LED	Red	If the Eaton ATS has any internal fault, this LED will light up as red. If the Eaton ATS has any environmental fault, this LED will flash (ON: 0.5s; OFF: 0.5s). Via the "NETWORK" port, fault messages will be sent to a connected PC. From the PC, you can see error codes as follows in the troubleshooting in page 11 .

## 5. Operation

### 5.2 Communication card



N°	Indicator	Description
①	NETWORK port	Connects to the Ethernet Network
②	LOCAL port	Connects to a workstation with an RJ45 to DB9 cable to configure the system.
③	RESET button	Resets InsightPower SNMP IPv6 for ATS (hereafter referred to as SNMP IPv6). This does not affect the operation of the ATS
④	LED indicators	NET LED (green) indicates network communication status ATS LED (yellow) indicates the ATS's communication status.
⑤	DIP switch	Sets up operation mode

#### LED indicators

LED	Condition	Meaning
NET LED	OFF	Ethernet is unlinked.
NET LED	Green	Ethernet is linked.
ATS LED	OFF	1. Initialization 2. SNMP IPv6 abnormality
ATS LED	Amber	SNMP IPv6 abnormality
ATS LED	Blinking	Every second Every 50 ms
		Poor connection between the ATS and the SNMP IPv6 Normal connection between the ATS and the SNMP IPv6

#### DIP switch

DIP 1	DIP 2	Operation mode	Description
OFF	OFF	Normal mode	The built-in SNMP IPv6 provides the ATS's status information and parameters through a network system.
OFF	ON	Pass through mode	The built-in SNMP IPv6 stops polling the ATS but transfers the communication data between the "LOCAL" port and the ATS.
ON	OFF	-	Invalid state
ON	ON	Configuration mode	In this mode, users can login through the "LOCAL" port and configure the built-in SNMP IPv6's settings.

## 6. Troubleshooting

Problem	Possible cause	Action
All LEDs on the front panel are off	The power sources, S1 and S2, are both absent	1. Check the output (overload/short-circuit) 2. Check both power sources, S1 and S2 3. Reset the upstream circuit breakers
S1 or S2 LED is off	The corresponding power source is absent or out of range	1. Check the corresponding power source 2. Reset the corresponding upstream circuit breaker
Fault LED flashes	Output overload	Reduce the connected load
	Over temperature	Check the environment temperature
Fault LED lights up	Internal component damage	Please contact service personnel
Can not communicate with the ATS	Wrong setting or malfunction	Refer to the user manual of "SNMP IPv6 for ATS"

### Fault LED

Environmental fault	
E01	Output overload
E02	Over temperature (due to detection of ambient temperature)
E03	Over temperature warning (due to detection of S1 heat-sink temperature)
E04	Over temperature warning (due to detection of S2 heat-sink temperature)
Internal fault	
E11	Over temperature (due to detection of S1 heat-sink temperature)
E12	Over temperature (due to detection of S2 heat-sink temperature)
E13	Auxiliary power 1 circuit is fail
E14	Auxiliary power 2 circuit is fail
E21	Input relay of S1 is open
E22	Input relay of S1 is short
E23	Input relay of S2 is open
E24	Input relay of S2 is short
E25	Input SCR of S1 is open
E27	Input SCR of S2 is open
E29	Firmware upgrade is fail

## 7. Specifications

**Table 1. Model list**

Model	Operating voltage	Current rating	Operating frequency
EATS30N	180V to 264V	30A for CE	45Hz to 65Hz
EATS30H		24A for UL	
EATS30P		24A for UL	

**Table 2. Weights and dimensions**

Model	Dimensions H x W x D (inch/mm)	Weight (lb/kg)
EATS30N	1.7 x 17.4 x 15.4 / 43 x 440 x 390	10.6 / 4.8
EATS30H	1.7 x 17.4 x 15.4 / 43 x 440 x 390	10.6 / 4.8
EATS30P	1.7 x 17.4 x 15.4 / 43 x 440 x 390	17 / 7.7

**Table 3. Electrical input connections**

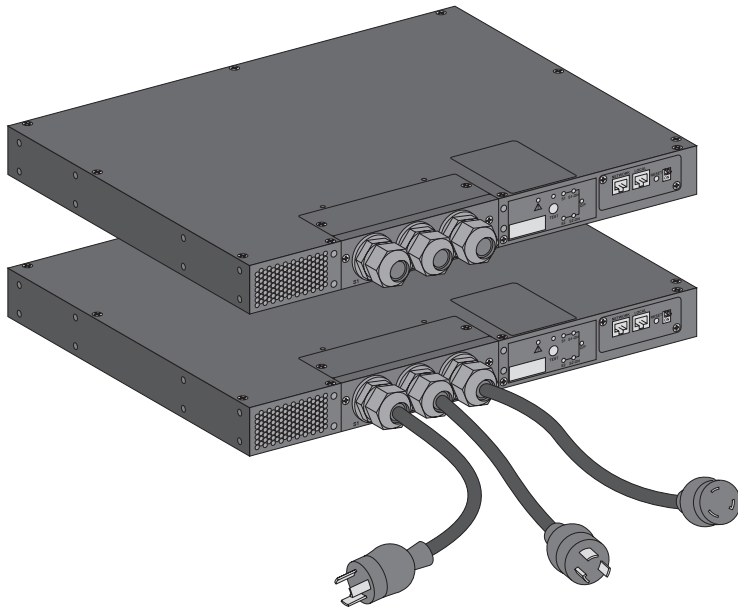
Model	Input connection
EATS30N - EATS30H	Hardwired
EATS30P	L6-30P

**Table 4. Electrical output connections**

Model	Output connection
EATS30N - EATS30H	Hardwired
EATS30P	L6-30R

**Table 5. Environmental and safety**

<b>Safety</b>	UL (US) (UL 60950) (EATS30H - EATS30P) CE (EU) (IEC 60950) PSE (JP)
<b>EMI</b>	CISPR22 Class A and FCC Class A
<b>EMS</b>	IEC 61000-4-2 IEC 61000-4-3 IEC 61000-4-4 IEC 61000-4-5 IEC 61000-4-6 IEC 61000-4-8 IEC 61000-4-11
<b>Operating temperature</b>	0 to 35°C (32°F to 95°F) @30A input (EATS30N only) 0 to 40°C (32°F to 104°F) @25.6A input
<b>Storage temperature</b>	-15 to 50°C / 5 to 122°F
<b>Relative humidity</b>	5 to 95% RH (no condensing)
<b>Operating altitude</b>	0 to 2000 meters (0 to 6252 ft)
<b>Audible noise</b>	< 45 dBA measured at a distance of 1 meter in front of the ATS under full-load condition



**EATON ATS 30  
EATS30N  
EATS30H  
EATS30P**

**Manuel d'installation  
et d'utilisation**

Copyright © 2014 **EATON**  
Tous droits réservés.

**SAV et assistance :**  
Contacter votre représentant SAV local

ATS-00\_FR

# INSTRUCTIONS DE SÉCURITÉ

**ENREGISTREZ CES INSTRUCTIONS. Ce manuel contient des instructions importantes qui doivent être suivies lors de l'installation et la maintenance de l'ATS.**

Les modèles EATON ATS faisant l'objet de ce manuel sont conçus pour être installés dans un environnement compris entre 40°C/104°F (EATS30H, EATS30P) et 35°C/95°F (EATS30N) exempt de contaminants conducteurs.

## Normes de certification

- Sécurité : UL (US) (UL 60950) CE (EU) (IEC 60950) PSE (JP)
- EMI : CISPR 22 classe A et FCC classe A
- EMS :
  - IEC 61000-4-2
  - IEC 61000-4-3
  - IEC 61000-4-4
  - IEC 61000-4-5
  - IEC 61000-4-6
  - IEC 61000-4-8
  - IEC 61000-4-11

## Consignes de sécurité importantes

- Seul un personnel qualifié est habilité à entretenir cet équipement.
- Respectez les précautions qui suivent lorsque vous travaillez sur cette unité.
  - Retirez toute montre, bague et tout autre objet métallique.
  - Utilisez des outils à poignées isolantes.
  - Inspectez l'emballage. Signalez immédiatement au transporteur la présence d'éventuels endommagements.
  - Ne démontez pas l'unité.
  - N'utilisez pas l'unité à proximité d'un point d'eau ni dans un endroit fortement exposé à l'humidité.
  - Empêchez tout liquide ou objet étranger de s'introduire dans l'unité.
  - N'utilisez pas l'unité à proximité d'une source de gaz ou du feu.
- Un disjoncteur en amont doit être ajouté à chaque entrée. Un disjoncteur à courbe D de 30A pour EATS30H - EATS30P et un disjoncteur à courbe D de 32A pour EATS30N sont recommandés.
- Vérifiez si le disjoncteur de branchement ou le fusible pour l'alimentation est correct.
- Vérifiez les exigences de tension et la tension de ligne fournie avant l'installation.

## Avertissements électriques

- Pour entretenir cet équipement, vous pouvez être amené à retirer ses protections et à le connecter au réseau public. Veuillez faire preuve d'une grande prudence lors de ces procédures.
- Vérifiez que les cordons d'alimentation, les fiches et les prises sont en bon état.

# Table des matières

<b>1. Introduction.....</b>	<b>4</b>
<b>2. Présentation .....</b>	<b>4</b>
2.1 Poids et dimensions.....	4
2.2 Configuration du panneau avant .....	4
<b>3. Installation pour l'ATS.....</b>	<b>5</b>
3.1 Vérification du kit d'accessoires.....	5
3.2 Stockage .....	5
3.3 Installation à l'avant pour le montage en rack .....	6
3.4 Installation à l'arrière pour le montage en rack .....	6
<b>4. Branchement des câbles d'alimentation .....</b>	<b>7</b>
4.1 Conditions requises pour l'installation .....	7
4.2 Accès aux borniers .....	8
4.3 Connexion d'entrée/de sortie câblée (UE) .....	8
4.4 Connexion d'entrée/de sortie (États-Unis) .....	8
<b>5. Fonctionnement.....</b>	<b>9</b>
5.1 Panneau avant.....	9
5.2 Carte de communication.....	10
<b>6. Dépannage .....</b>	<b>11</b>
<b>7. Spécifications .....</b>	<b>12</b>

# 1. Introduction

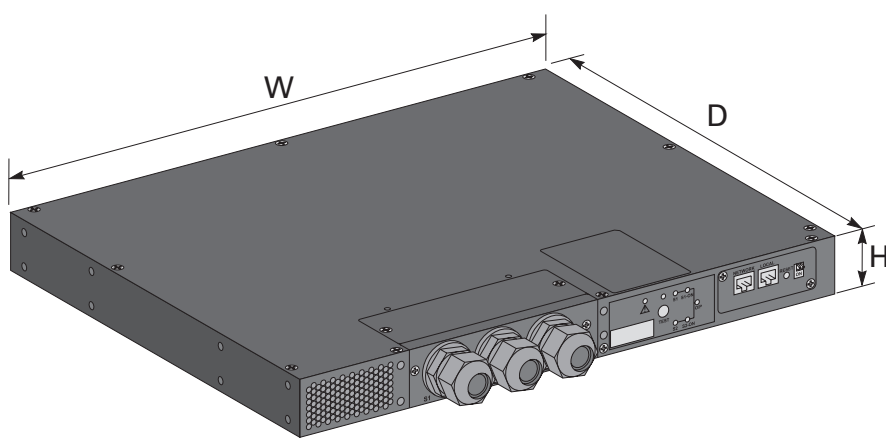
L'EATON ATS 30 est conçu pour garantir le fonctionnement ininterrompu d'un équipement sensible. Il est alimenté par deux sources d'alimentation indépendantes et permet de basculer rapidement et automatiquement d'une source à une autre en cas de défaillance de l'alimentation électrique utilisée pour alimenter sa charge connectée. L'ATS est conçu pour être efficace et fiable.

Les utilisateurs peuvent connaître la circulation d'énergie et l'état de l'EATON ATS 30 à l'aide du panneau avant convivial. Par ailleurs, l'unité dispose d'une interface réseau permettant aux utilisateurs de lire et d'écrire des paramètres. L'interface réseau peut être mise en œuvre via le protocole Ethernet par le biais d'un connecteur RJ45. Toutes les informations sont disponibles sur le panneau avant et le port LOCAL sur le panneau avant est disponible via le réseau par le biais du connecteur RJ45.

## 2. Présentation

### 2.1 Poids et dimensions

Position rack

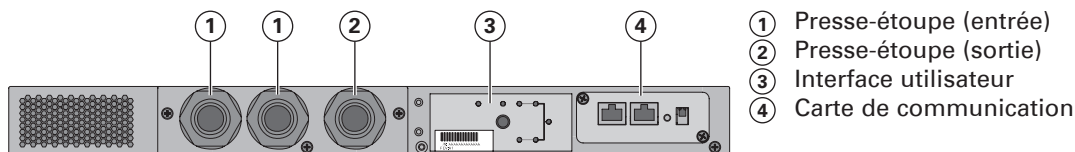


Description	Poids (kg/lb)	Dimensions H x L x P (mm/inch)
EATS30N - EATS30H	4,8/10,6	43 x 440 x 390/1,7 x 17,4 x 15,4
EATS30P	7,7/17	43 x 440 x 390/1,7 x 17,4 x 15,4

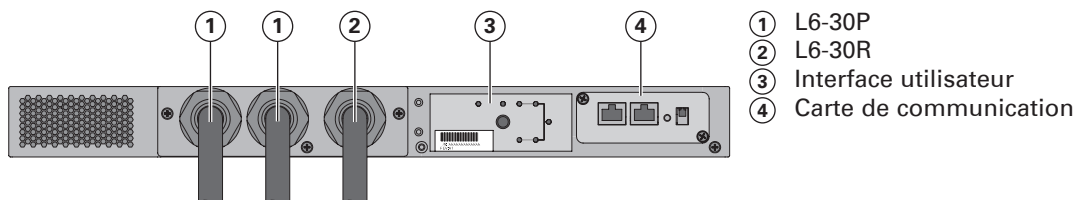
### 2.2 Configuration du panneau avant

Il existe deux modèles. Veuillez vous reporter aux illustrations suivantes.

#### EATS30N - EATS30H (UE)



#### EATS30P (États-Unis)



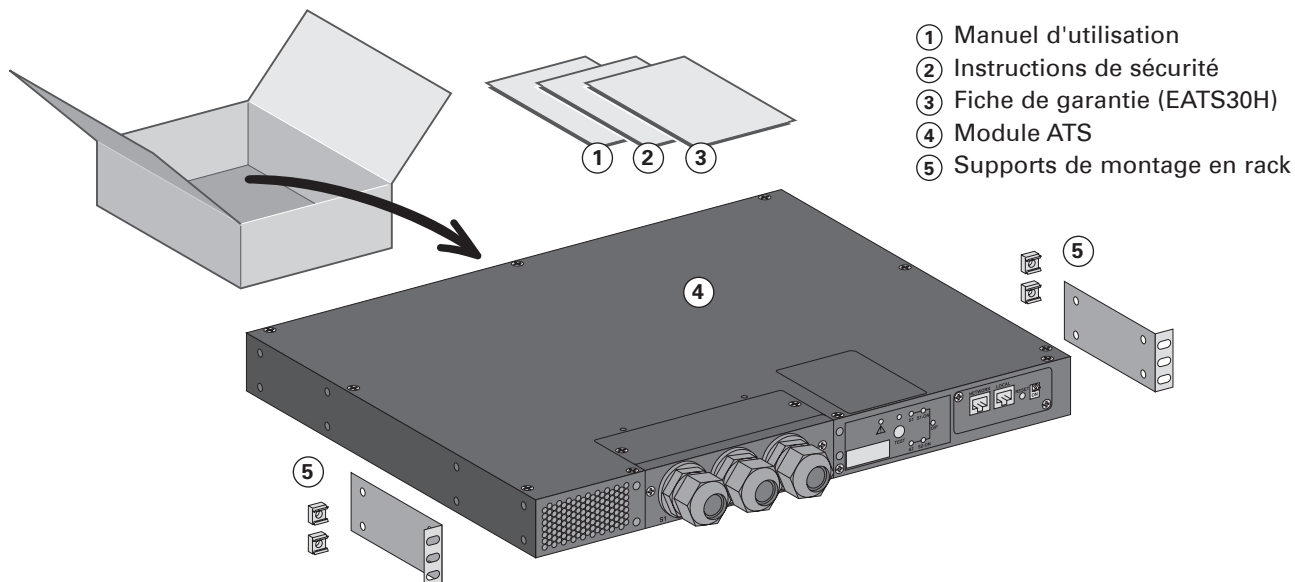


## 3. Installation pour l'ATS

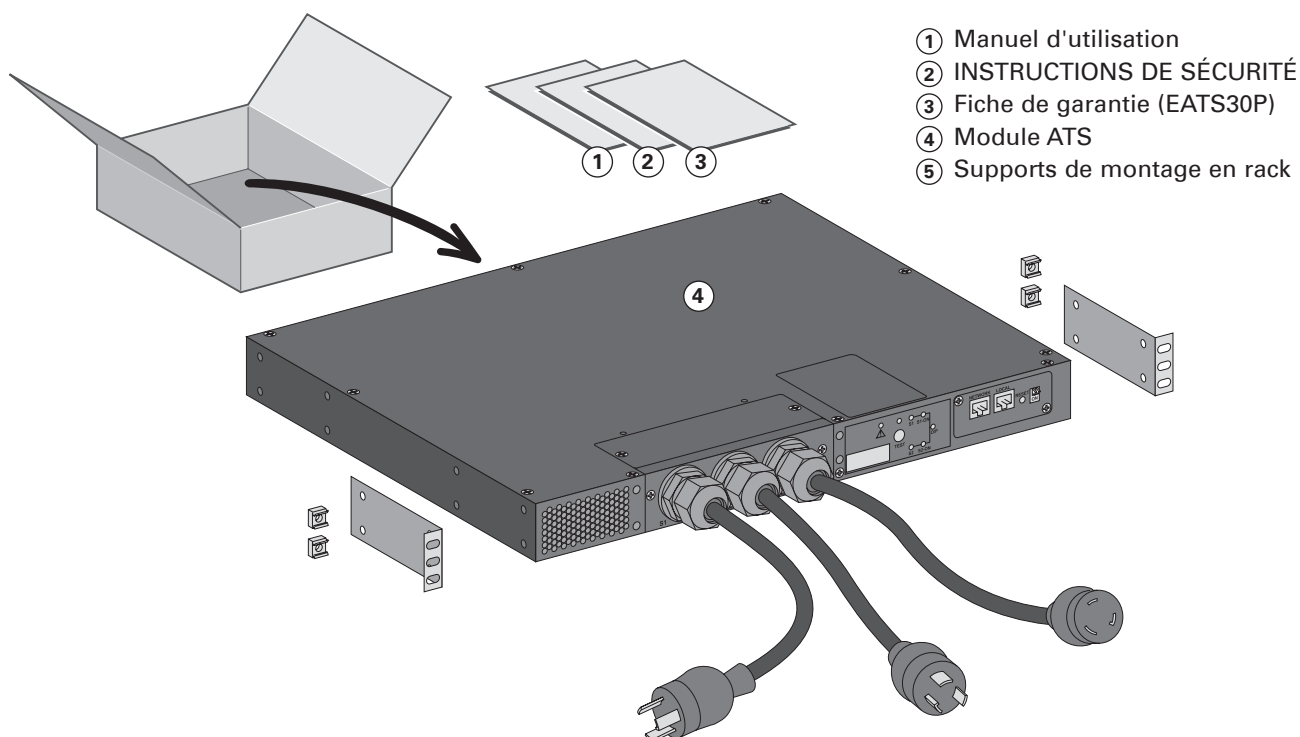
### 3.1 Vérification du kit d'accessoires

- Vérifiez que les éléments complémentaires suivants sont inclus avec l'ATS :

#### EATS30N - EATS30H



#### EATS30P



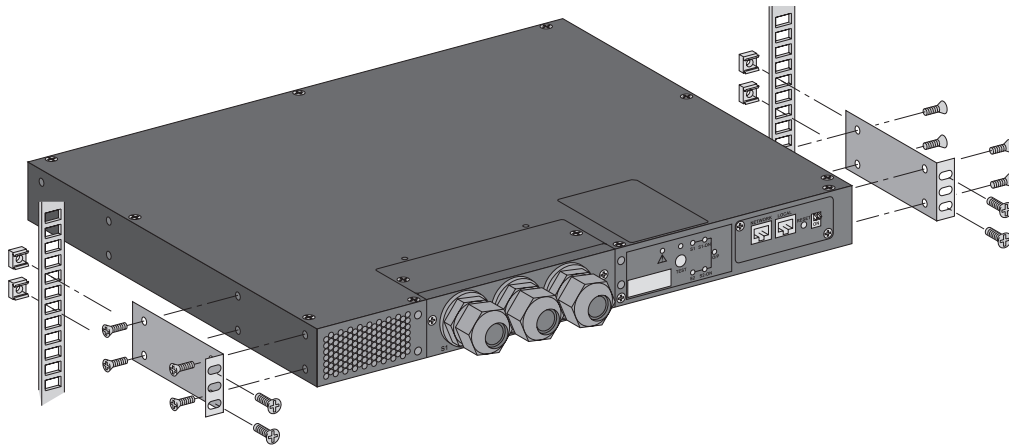
### 3.2 Stockage

- Veuillez stocker l'ATS dans son emballage d'origine et dans un endroit sec. Maintenez la température de stockage entre -15 °C et +50 °C (5 à 122 °F).

## 3. Installation pour l'ATS

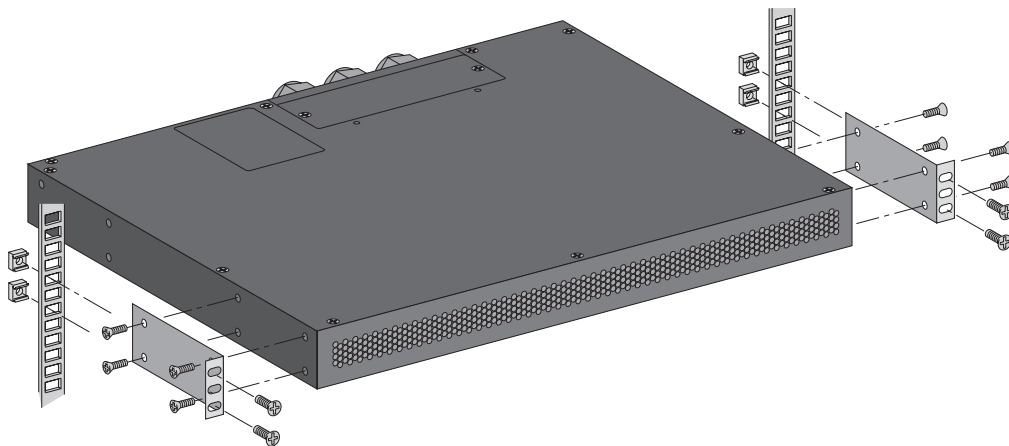
### 3.3 Installation à l'avant pour le montage en rack

Suivez les étapes 1 à 3 pour le montage du module sur rails.



### 3.4 Installation à l'arrière pour le montage en rack

Suivez les étapes 1 à 3 pour le montage du module sur rails.

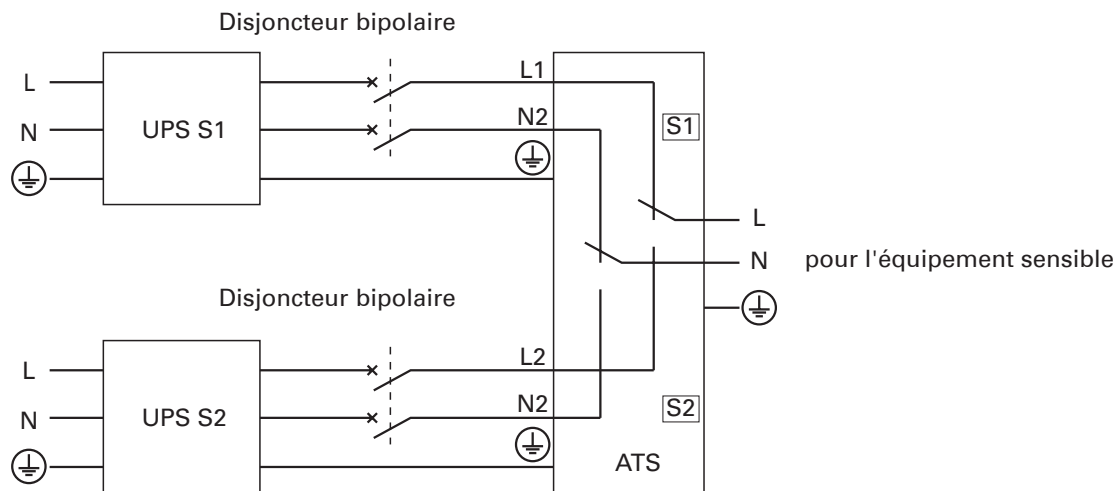


## 4. Branchement des câbles d'alimentation

### 4.1 Conditions requises pour l'installation

#### Dispositifs de protection recommandés

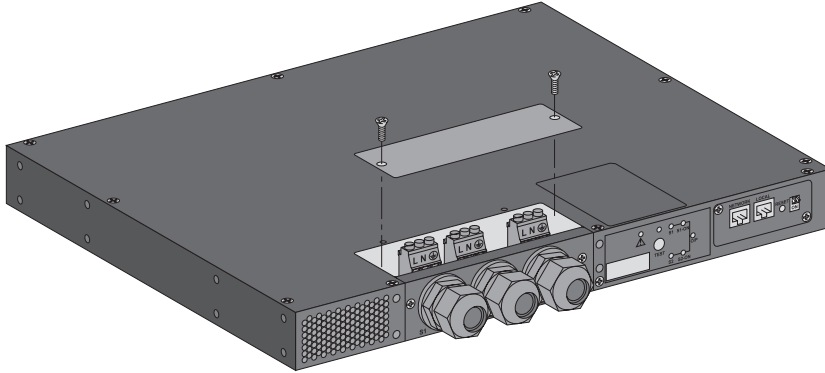
Protection recommandée



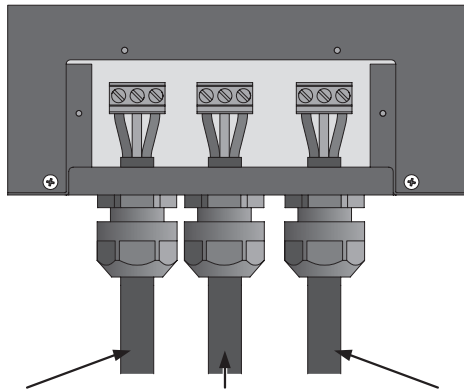
Après le raccordement électrique, l'Eaton ATS effectue automatiquement un autotest de mise sous tension. Une fois le test terminé, l'Eaton ATS commence à alimenter son équipement connecté. Vous pouvez également appuyer sur le bouton de test pour forcer l'Eaton ATS à exécuter un autotest.

## 4. Branchement des câbles d'alimentation

### 4.2 Accès aux borniers EATS30N - EATS30H




### 4.3 Connexion d'entrée/de sortie câblée (UE) EATS30N - EATS30H



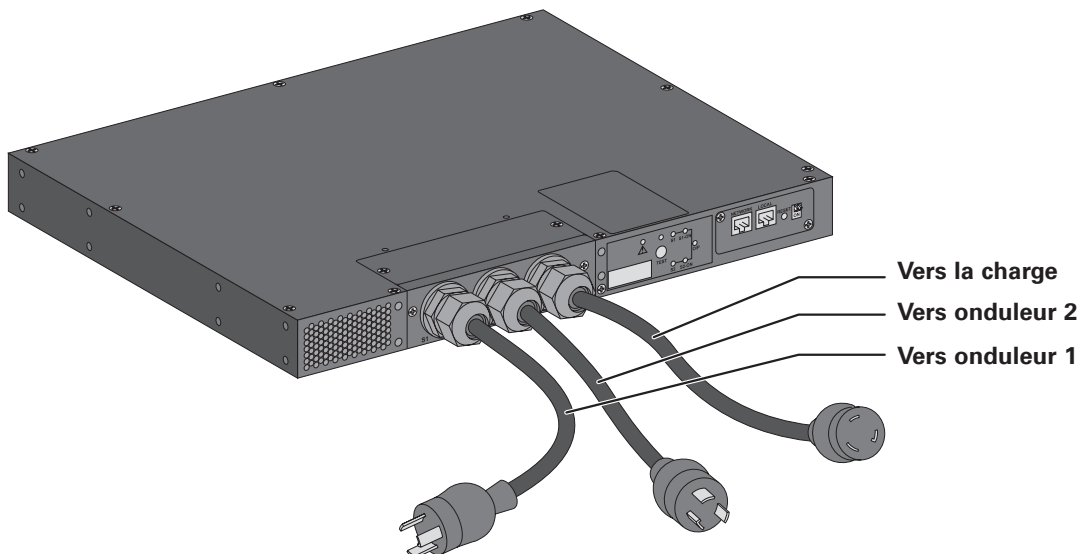
Vers onduleur 1    Vers onduleur 2    Vers la charge

1. Connectez les câbles d'alimentation d'entrée à deux onduleurs (UPS1 (S1) est la source privilégiée).
2. Connectez le câble d'alimentation de sortie à la charge.

#### Sections de câbles

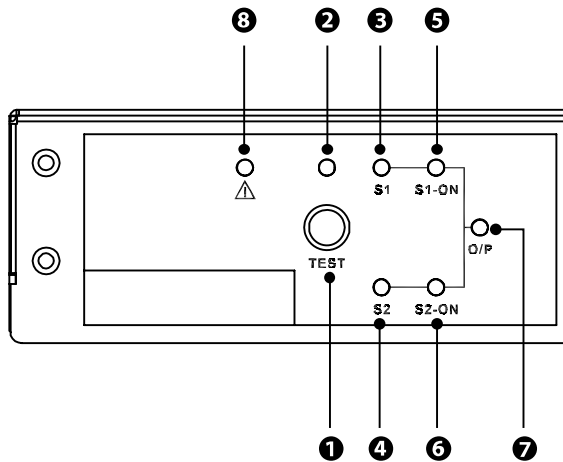
Position du bornier	Fonction du câble	Section du fil terminal	Calibre minimal du fil d'entrée	Couple de serrage
L1 / L2	Phase	32 A	10 AWG	14 Kgf-cm
N1 / N2	Neutre			
	Terre			

### 4.4 Connexion d'entrée/de sortie (États-Unis) EATS30P



## 5. Fonctionnement

### 5.1 Interface utilisateur

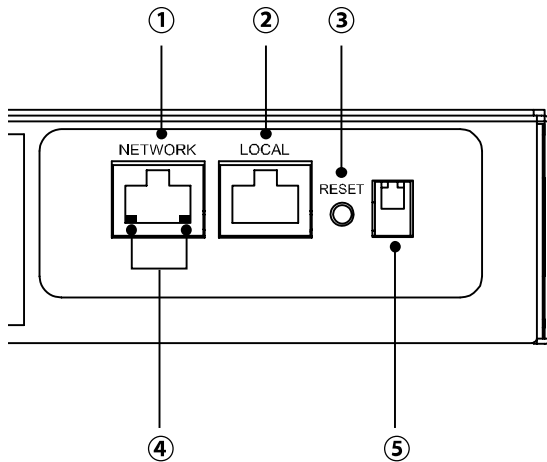


Le tableau suivant indique l'état du voyant et fournit une description :

N°	Voyant	État	Description
①	Bouton Test	-	Utilisez ce bouton pour tester l'Eaton ATS. Si vous appuyez sur ce bouton, l'Eaton ATS passe sur la 2e source pendant 1 minute, puis revient sur sa source d'origine privilégiée.
②	LED de test	Vert	Si vous appuyez sur le bouton de test, l'Eaton ATS se met en condition de test et la LED de test clignote (allumée : 0,5 s ; éteinte : 0,5 s). En fonctionnement normal, cette LED est éteinte.
③	LED S1	Vert	Cette LED indique l'état de la source d'entrée 1. Si la source d'entrée 1 se situe dans une plage acceptable, cette LED s'allume en vert. Si la source d'entrée 1 se situe hors de la plage acceptable, cette LED est éteinte.
④	LED S2	Vert	Cette LED indique l'état de la source d'entrée 2. Si la source d'entrée 2 se situe dans une plage acceptable, cette LED s'allume en vert. Si la source d'entrée 2 se situe hors de la plage acceptable, cette LED est éteinte.
⑤	LED S1_ON	Vert	Si l'Eaton ATS utilise la source d'entrée 1 pour fournir de l'alimentation à la sortie, cette LED s'allume en vert. Sinon, cette LED est éteinte.
⑥	LED S2_ON	Vert	Si l'Eaton ATS utilise la source d'entrée 2 pour fournir de l'alimentation à la sortie, cette LED s'allume en vert. Sinon, cette LED est éteinte.
⑦	LED O/P	Vert	Cette LED indique la condition de sortie (tension > 60 Vca). S'il y a une sortie, cette LED s'allume en vert. Sinon, cette LED est éteinte.
⑧	LED de dérangement	Rouge	Si l'Eaton ATS présente un défaut interne, cette LED s'allume en rouge. Si l'Eaton ATS présente un défaut environnemental, cette LED clignote (ALLUMÉE : 0,5 s ; ÉTEINTE : 0,5 s). Les messages d'erreur sont envoyés à un PC connecté via le port « NETWORK » (RÉSEAU). À partir du PC, vous pouvez visualiser les codes d'erreur comme indiqué dans la section Dépannage à la page 11.

## 5. Fonctionnement

### 5.2 Carte de communication



N°	Voyant	Description
①	Port « NETWORK » (RÉSEAU)	Établit la connexion au réseau Ethernet
②	Port LOCAL	Établit la connexion à une station de travail avec un câble RJ45 vers DB9 pour configurer le système.
③	Bouton RESET (RÉINITIALISER)	Réinitialise la carte SNMP IPv6 de l'ATS (ci-après dénommé SNMP IPv6). Cela n'altère pas le fonctionnement de l'ATS
④	Voyants LED	LED réseau (vert) indique l'état de communication du réseau LED ATS (jaune) indique l'état de communication de l'ATS.
⑤	Commutateur DIP	Règle le mode de fonctionnement

#### Voyants LED

LED	État	Signification
LED réseau	DÉSACTIVÉE	Ethernet n'est pas relié.
LED réseau	Vert	Ethernet est relié.
LED ATS	DÉSACTIVÉE	1. Initialisation 2. Anomalie SNMP IPv6
LED ATS	Orange	Anomalie SNMP IPv6
LED ATS	Clignotant	Chaque seconde Connexion faible entre l'ATS et la carte SNMP IPv6
		Toutes les 50 ms Connexion normale entre l'ATS et la carte SNMP IPv6

#### Commutateur DIP

DIP 1	DIP 2	Mode de fonctionnement	Description
DÉSACTIVÉ	DÉSACTIVÉ	Mode normal	La carte SNMP IPv6 intégrée fournit les paramètres et les informations d'état de l'ATS par le biais d'un système réseau.
DÉSACTIVÉ	ACTIVÉ	Mode de transfert	La carte SNMP IPv6 intégrée cesse d'interroger l'ATS mais transfère les données de communication entre le port « LOCAL » et l'ATS.
ACTIVÉ	DÉSACTIVÉ	-	État non valable
ACTIVÉ	ACTIVÉ	Mode de configuration	Dans ce mode, les utilisateurs peuvent se connecter via le port « LOCAL » et configurer les paramètres de la carte SNMP IPv6 intégrée.

## 6. Dépannage

Symptôme	Cause	Action
Toutes les LED du panneau avant sont éteintes	Les sources d'alimentation, S1 et S2, sont toutes deux absentes	1. Vérifiez la sortie (surcharge/court-circuit) 2. Vérifiez les deux sources d'alimentation, S1 et S2 3. Réinitialisez les disjoncteurs en amont
La LED S1 ou S2 est éteinte	La source d'alimentation correspondante est absente ou hors plage	1. Vérifiez la source d'alimentation correspondante 2. Réinitialisez le disjoncteur en amont correspondant
La LED de dérangement clignote	Surcharge de sortie	Réduisez la charge connectée
	Surchauffe	Vérifiez la température ambiante
La LED de dérangement s'allume	Endommagement d'un composant interne	Veillez contacter le personnel de maintenance
Impossible de communiquer avec l'ATS	Réglage erroné ou panne	Reportez-vous au manuel d'utilisation « SNMP IPv6 for ATS »

### LED de dérangement

Défaut environnemental	
E01	Surcharge de sortie
E02	Surchauffe (due à la détection de la température ambiante)
E03	Avertissement de surchauffe (du à la détection de la température du dissipateur de chaleur S1)
E04	Avertissement de surchauffe (du à la détection de la température du dissipateur de chaleur S2)
Défaut interne	
E11	Surchauffe (due à la détection de la température du dissipateur de chaleur S1)
E12	Surchauffe (due à la détection de la température du dissipateur de chaleur S2)
E13	Circuit d'alimentation auxiliaire 1 défaillant
E14	Circuit d'alimentation auxiliaire 2 défaillant
E21	Relais d'entrée de S1 ouvert
E22	Relais d'entrée de S1 en court-circuit
E23	Relais d'entrée de S2 ouvert
E24	Relais d'entrée de S2 en court-circuit
E25	SCR d'entrée de S1 ouvert
E27	SCR d'entrée de S2 ouvert
E29	Mise à niveau logicielle échouée

## 7. Spécifications

Tableau 1. Liste de modèles

Modèle	Tension de fonctionnement	Courant nominal	Fréquence de fonctionnement
EATS30N	180 V à 264 V	30 A pour CE	45 Hz à 65 Hz
EATS30H		24 A pour UL	
EATS30P		24 A pour UL	

Tableau 2. Poids et dimensions

Modèle	Dimensions H x L x P (mm/inch)	Poids (kg / lb)
EATS30N	43 x 440 x 390/1,7 x 17,4 x 15,4	4,8/10,6
EATS30H	43 x 440 x 390/1,7 x 17,4 x 15,4	4,8/10,6
EATS30P	43 x 440 x 390/1,7 x 17,4 x 15,4	7,7/17

Tableau 3. Connexions d'entrée électriques

Modèle	Connexion d'entrée
EATS30N - EATS30H	Câblée
EATS30P	L6-30P

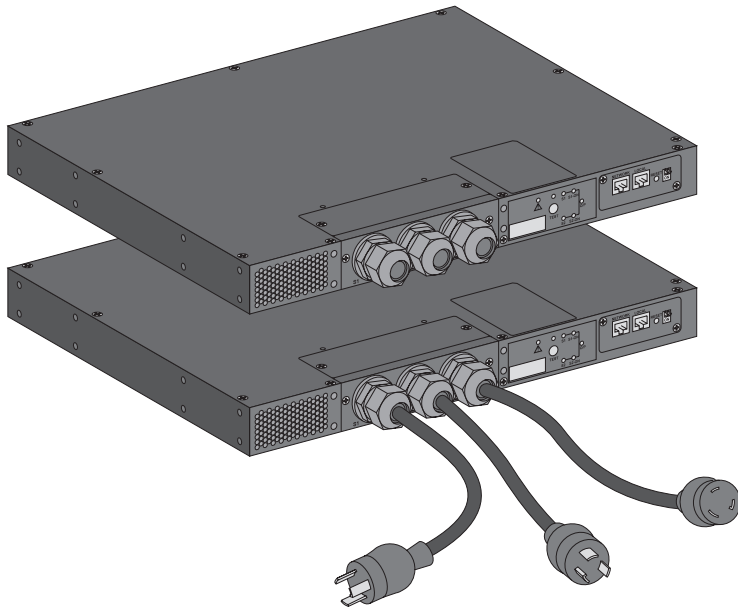
Tableau 4. Connexions de sortie électriques

Modèle	Connexion de sortie
EATS30N - EATS30H	Câblée
EATS30P	L6-30R

Tableau 5. Environnement et sécurité

<b>Sécurité</b>	UL (US) (UL 60950) (EATS30H - EATS30P) CE (EU) (IEC 60950) PSE (JP)
<b>EMI</b>	CISPR22 classe A et FCC classe A
<b>EMS</b>	IEC 61000-4-2 IEC 61000-4-3 IEC 61000-4-4 IEC 61000-4-5 IEC 61000-4-6 IEC 61000-4-8 IEC 61000-4-11
<b>Température de fonctionnement</b>	0 à 35°C (32°F à 95°F) @30A entrée (EATS30N seulement) 0 à 40°C (32°F à 104°F) @25.6A entrée
<b>Température de stockage</b>	-15 à 50 °C/5 à 122 °F
<b>Humidité relative</b>	5 à 95 % HR (pas de condensation)
<b>Altitude de fonctionnement</b>	0 à 2 000 mètres (0 à 6 252 pieds)
<b>Bruit audible</b>	< 45 dBA mesuré à une distance d'1 mètre devant l'ATS dans des conditions de fonctionnement à pleine charge



**EATON****EATON ATS 30  
EATS30N  
EATS30H  
EATS30P****Инструкции  
по установке  
и руководство  
пользователя**

Copyright © 2014 **EATON**  
Все права защищены.

**Обслуживание и поддержка:**  
Обращайтесь к своему местному представителю по обслуживанию

ATS-00\_RU

# ПРАВИЛА ТЕХНИКИ БЕЗОПАСНОСТИ

**СОХРАНИТЕ ЭТИ ИНСТРУКЦИИ.** В этом руководстве содержатся важные инструкции, которым необходимо следовать при установке и техобслуживании ATS.

Модели устройства EATON ATS, для которых составлено это руководство, предназначены для установки и работы в среде, не содержащей электропроводящих загрязняющих веществ, при температуре 40°C/104°F (EATS30H, EATS30P) и 35°C/95°F (EATS30N).

## Стандарты на сертификацию

- Стандарты безопасности: UL (US) (UL 60950) CE (EU) (IEC 60950) PSE (JP)
- EMI: CISPR 22 класс A и FCC класс A
- EMS:
  - IEC 61000-4-2
  - IEC 61000-4-3
  - IEC 61000-4-4
  - IEC 61000-4-5
  - IEC 61000-4-6
  - IEC 61000-4-8
  - IEC 61000-4-11

## Важные примечания по технике безопасности

- Обслуживание данного оборудования может выполнять только квалифицированный персонал.
- При работе с устройством необходимо соблюдать следующие меры предосторожности.
  - Перед работой необходимо снять наручные часы, кольца и другие металлические предметы.
  - Использовать инструменты с изолированными ручками.
  - Необходимо проверить упаковочный контейнер. В случае обнаружения повреждений следует немедленно сообщить об этом перевозчику.
  - Разбирать устройство запрещается.
  - Эксплуатировать устройство рядом с водой или в местах повышенной влажности запрещается.
  - Необходимо предохранять устройство от попадания в него жидкостей и посторонних предметов.
  - Эксплуатировать устройство вблизи источников огня или газа запрещается.
- Для каждого входа необходимо добавить автоматический выключатель на стороне источника. Рекомендуется использовать выключатель D Curve 30 A для моделей EATS30H–EATS30P и D Curve 32 A для модели EATS30N.
- Следует проверить правильность выбора автоматического выключателя или предохранителя в ответвлении питающей цепи.
- Перед установкой проверьте соответствие сетевого напряжения требованиям к напряжению в линии.

## Предупреждения при работе с электрическими компонентами

- Возможно, что при обслуживании данного оборудования придется снимать защитные крышки и выполнять подключения к сети питания. Следует соблюдать особую осторожность, выполняя эти процедуры.
- Проверить состояние шнуров питания, вилок и разъемов.

<b>1. Введение .....</b>	<b>4</b>
<b>2. Общая информация .....</b>	<b>4</b>
2.1 Вес и размеры .....	4
2.2 Компоновка передней панели .....	4
<b>3. Установка ATS.....</b>	<b>5</b>
3.1 Проверка комплектности вспомогательных принадлежностей .....	5
3.2 Хранение .....	5
3.3 Установка в стойку с креплением спереди .....	6
3.4 Установка в стойку с креплением сзади .....	6
<b>4. Подсоединение кабелей питания .....</b>	<b>7</b>
4.1 Требования к установке .....	7
4.2 Доступ к клеммным колодкам.....	8
4.3 Фиксированное входное/выходное соединение (EU).....	8
4.4 Входное/выходное соединение (US) .....	8
<b>5. Эксплуатация.....</b>	<b>9</b>
5.1 Передняя панель .....	9
5.2 Сетевая карта .....	10
<b>6. Устранение неисправностей.....</b>	<b>11</b>
<b>7. Технические характеристики .....</b>	<b>12</b>

# 1. Введение

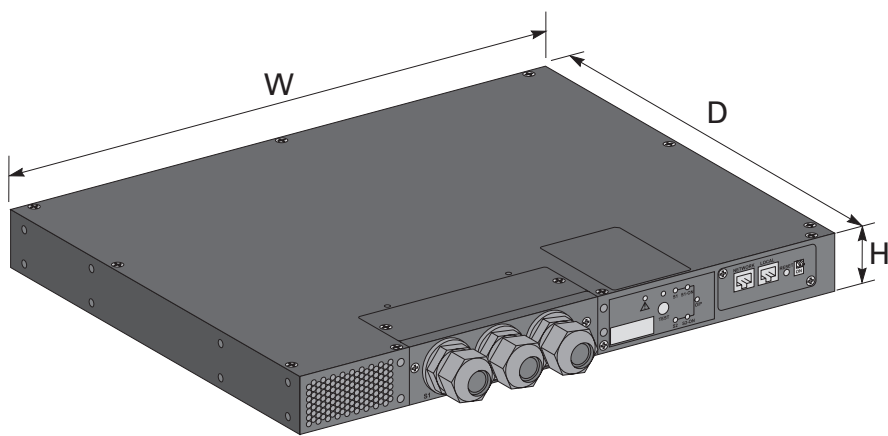
Устройство EATON ATS 30 предназначено для поддержания бесперебойной работы чувствительного оборудования. Устройство питается от двух автономных источников электропитания. Переключение между источниками происходит автоматически в случае сбоя подачи питания на подключенные нагрузки с одного из источников. Конструкция устройства ATS отличается эффективностью и надежностью.

Потокораспределение и состояние оборудования EATON ATS 30 пользователи отслеживают по показаниям индикаторов на удобной в использовании передней панели. Кроме того, для считывания и записи параметров в устройстве предусмотрен сетевой интерфейс. Реализацию сетевого интерфейса можно организовать по протоколу Ethernet с использованием разъема RJ45. Вся информация доступна на передней панели, а порт LOCAL передней панели доступен по сети через разъем RJ45.

## 2. Общая информация

### 2.1 Вес и размеры

Исполнение для установки в стойку

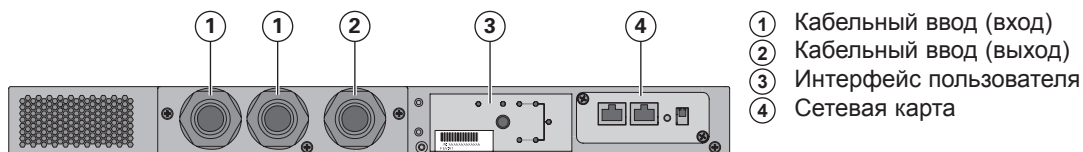


Описание	Вес (кг/lb)	Размеры выс. Н x шир. L x глуб. P (мм/inch)
EATS30N - EATS30H	4.8/10.6	43 x 440 x 390/1.7 x 17.4 x 15.4
EATS30P	7.7/17	43 x 440 x 390/1.7 x 17.4 x 15.4

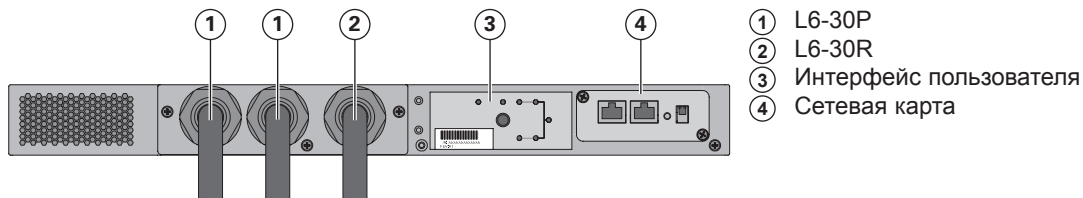
### 2.2 Компоновка передней панели

Используются две модели (см. следующий рисунок).

#### EATS30N–EATS30H (EU)



#### EATS30P (US)

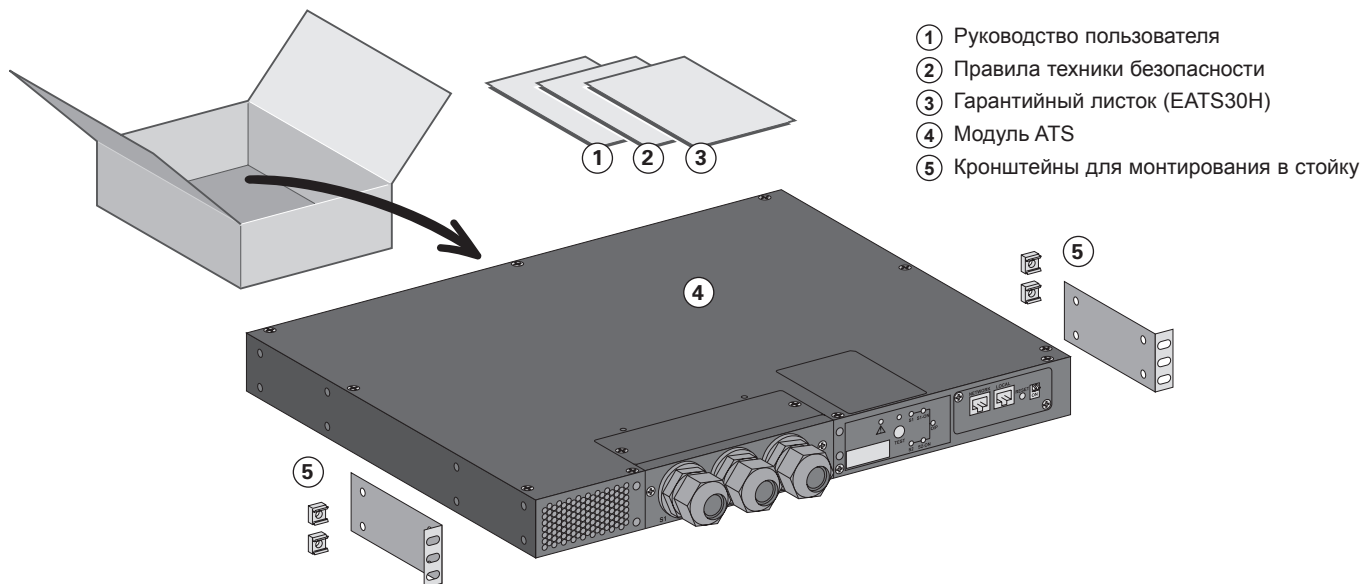


## 3. Установка ATS

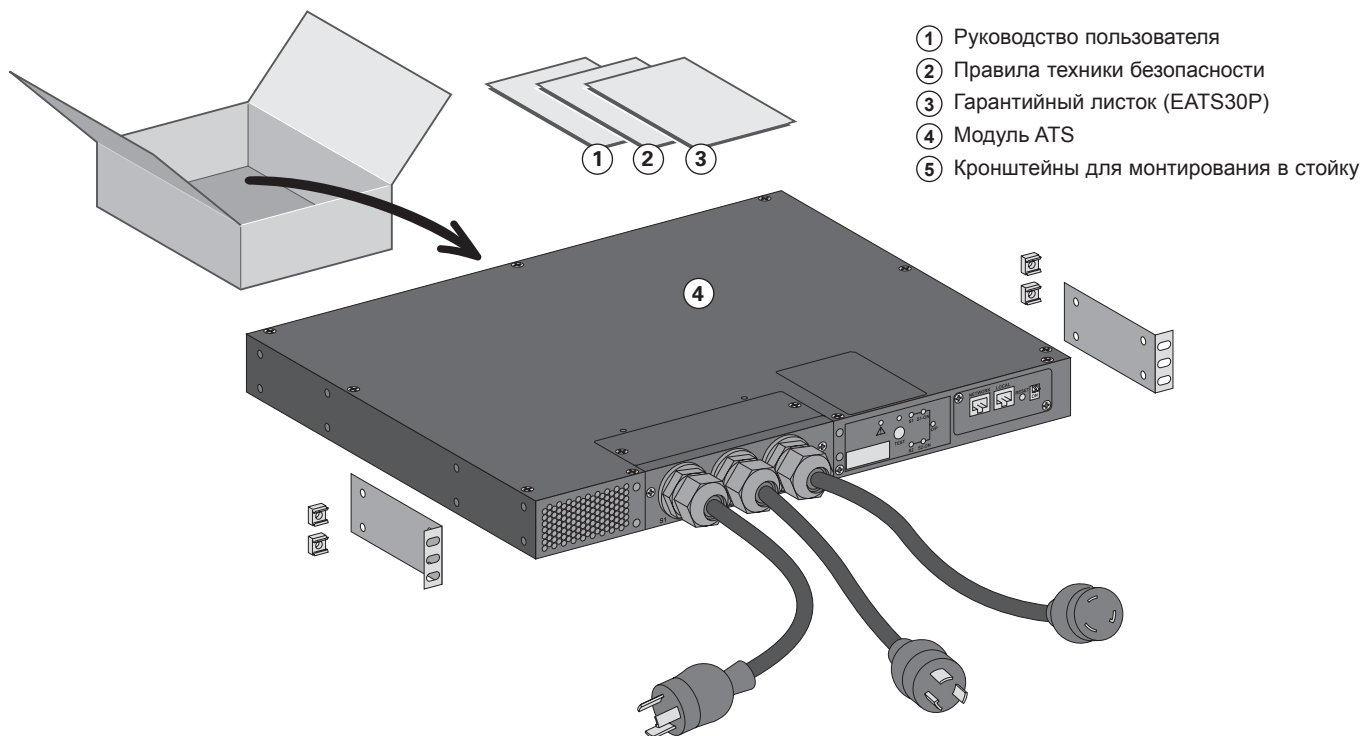
### 3.1 Проверка комплектности вспомогательных принадлежностей

- Следует убедиться, что в комплект ATS включены следующие дополнительные компоненты:

#### EATS30N - EATS30H



#### EATS30P



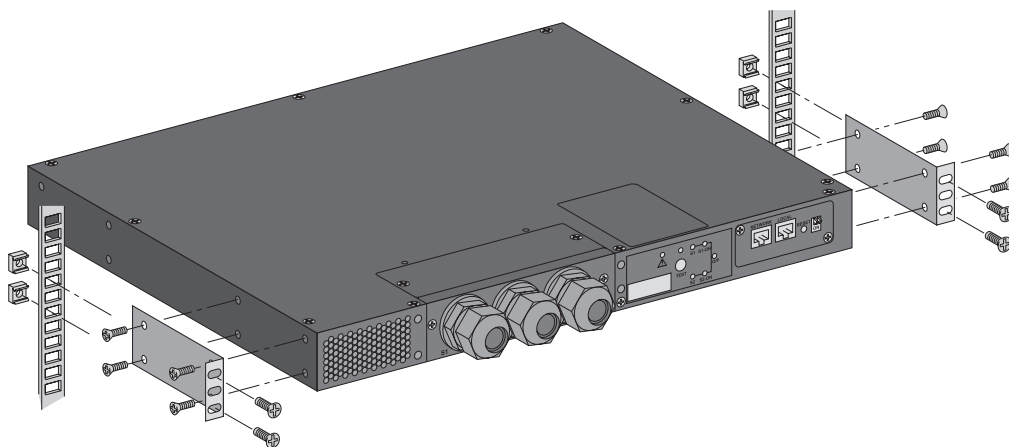
### 3.2 Хранение

- Устройство ATS необходимо хранить в оригинальной упаковке в сухом месте. Диапазон температуры хранения: от -15°C до +50°C.

## 3. Установка ATS

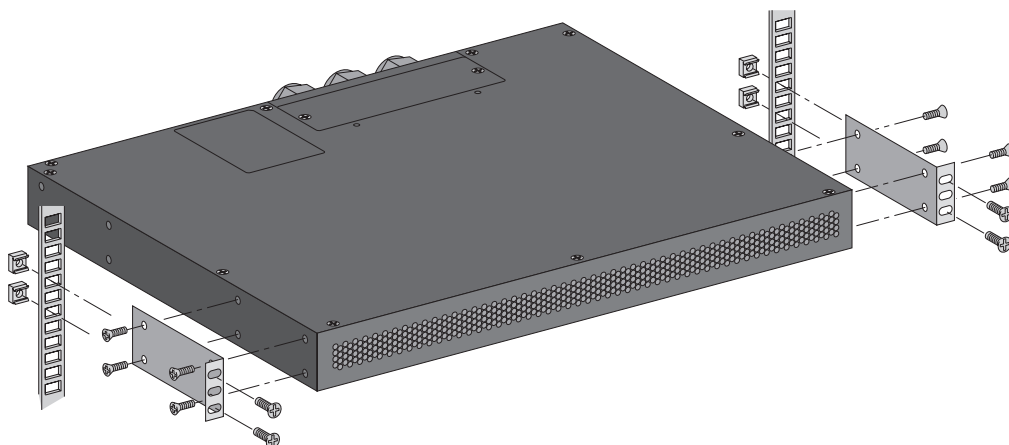
### 3.3 Установка в стойку с креплением спереди

Выполните шаги 1–3 процедуры установки модуля на рельсы.



### 3.4 Установка в стойку с креплением сзади

Выполните шаги 1–3 процедуры установки модуля на рельсы.

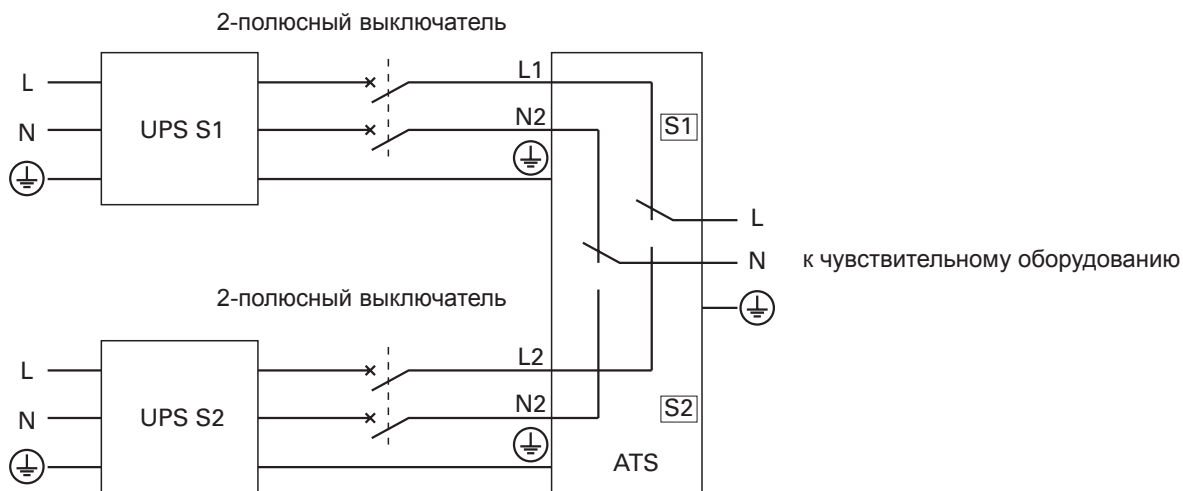


## 4. Подсоединение кабелей питания

### 4.1 Требования к установке

#### Рекомендуемые защитные устройства

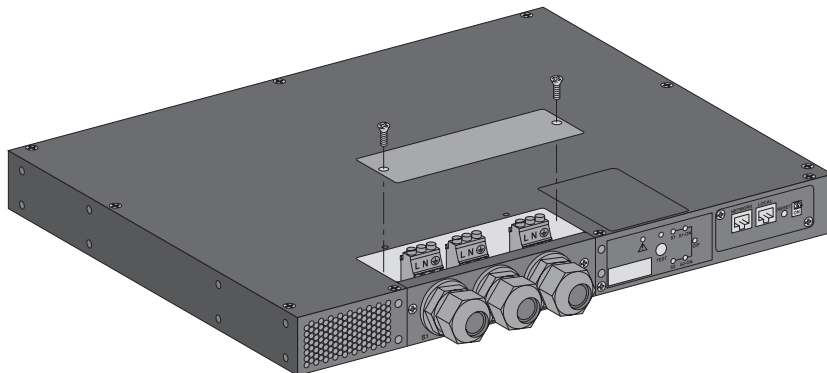
Рекомендуемая схема защиты



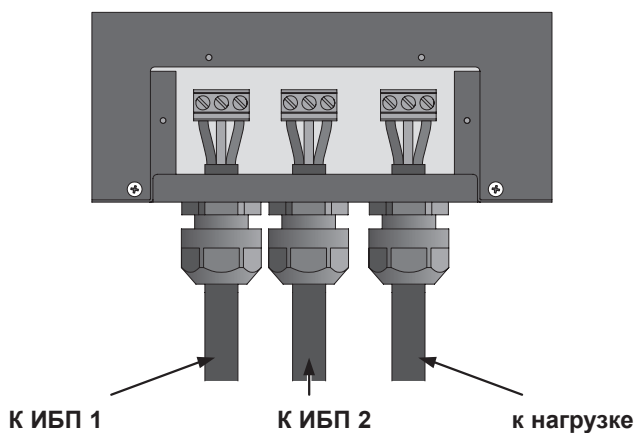
После подключения к сети энергоснабжения устройство Eaton ATS автоматически запускает процедуру самопроверки при включении питания. После завершения проверки устройство Eaton ATS начинает подавать питание на подключенное оборудование. Для принудительного запуска самопроверки Eaton ATS можно нажать кнопку «Test Button».

## 4. Подсоединение кабелей питания

### 4.2 Доступ к клеммным колодкам EATS30N–EATS30H




### 4.3 Фиксированное входное/выходное соединение (EU) EATS30N–EATS30H

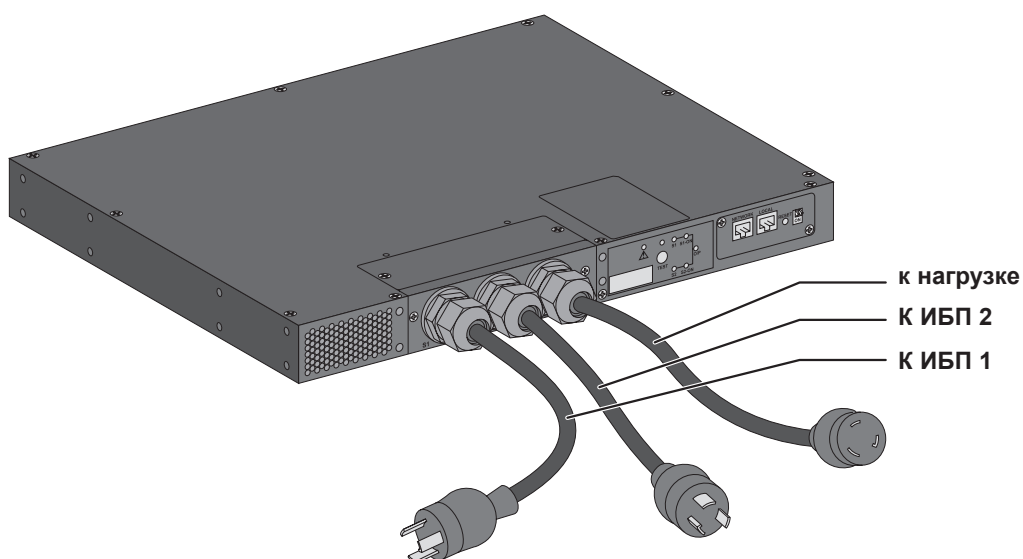


1. Подсоединить входные силовые кабели к двум источникам бесперебойного питания (ИБП1 (S1) — предпочтительный источник).
2. Подсоединить выходной силовой кабель к нагрузке.

#### Сечения кабелей

Положение клеммы	Функция провода	Номинальное значение тока для провода с клеммой	Минимальный размер входного провода	Момент затяжки
L1 / L2	Фаза	32 А	10 AWG	14 кг-сила на см
N1 / N2	Нейтраль			
	Земля			

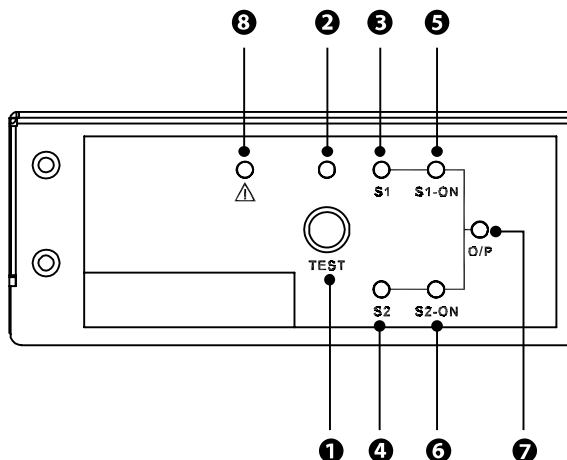
### 4.4 Входное/выходное соединение (US) EATS30P





## 5. Эксплуатация

### 5.1 Интерфейс пользователя

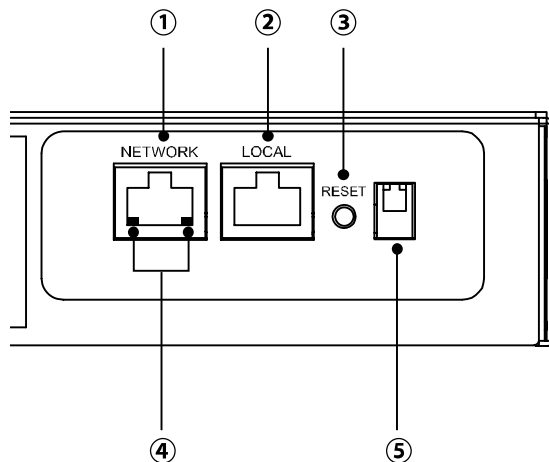


В следующей таблице представлены показания индикаторов с описанием.

№	Индикатор	Состояние	Описание
①	Кнопка Test	-	Эта кнопка используется для проверки Eaton ATS. При нажатии кнопки устройство Eaton ATS переключается на второй источник на 1 минуту и затем переключается обратно на исходный предпочтительный источник.
②	Светодиод Test	Зеленый	При нажатии кнопки Test устройство Eaton ATS переходит в состояние проверки, а светодиод Test мигает (горит: 0,5 с; не горит: 0,5 с). В нормальном режиме работы этот светодиод не горит.
③	Светодиод S1	Зеленый	Этот светодиод сообщает о состоянии входного источника 1. Если входной источник 1 работает в допустимом диапазоне значений, этот светодиод горит зеленым. Если параметры входного источника 1 выходят из допустимого диапазона значений, этот светодиод отключается.
④	Светодиод S2	Зеленый	Этот светодиод сообщает о состоянии входного источника 2. Если входной источник 2 работает в допустимом диапазоне значений, этот светодиод горит зеленым. Если параметры входного источника 2 выходят из допустимого диапазона значений, этот светодиод отключается.
⑤	Светодиод S1_ON	Зеленый	Если для подачи питания на выход устройство Eaton ATS использует входной источник 1, этот светодиод горит зеленым. Если нет — светодиод не горит.
⑥	Светодиод S2_ON	Зеленый	Если для подачи питания на выход устройство Eaton ATS использует входной источник 2, этот светодиод горит зеленым. Если нет — светодиод не горит.
⑦	Светодиод O/P	Зеленый	Этот светодиод указывает на состояние выхода (напряжение > 60 В перем. тока). Если сигнал на выходе есть, этот светодиод горит зеленым. Если нет — светодиод не горит.
⑧	Светодиод неисправности	Красный	В случае любой внутренней ошибки устройства Eaton ATS этот светодиод загорается красным. В случае любой внешней ошибки Eaton ATS этот светодиод мигает (горит: 0,5 с; не горит: 0,5 с). Сообщения об ошибках передаются на подключенный ПК через порт «NETWORK». С компьютера можно просматривать коды ошибок (см. раздел устранения неисправностей на page 11).

## 5. Эксплуатация

### 5.2 Сетевая карта



№	Индикатор	Описание
①	Порт NETWORK	Служит для подключения к сети Ethernet
②	Порт LOCAL	Служит для подключения к рабочей станции с помощью кабеля RJ45–DB9 с целью конфигурирования системы.
③	Кнопка RESET	Используется для перезагрузки ПО InsightPower SNMP IPv6 для устройства ATS (далее SNMP IPv6). Перезагрузка не влияет на работу ATS.
④	Светодиодные индикаторы	Светодиод NET (зеленый) сообщает о состоянии сетевого соединения. Светодиод ATS (желтый) сообщает о состоянии соединения ATS.
⑤	DIP-переключатель	Служит для настройки режима работы.

#### Светодиодные индикаторы

Светодиод	Состояние	Значение	
NET	Не горит	Нет подключения по Ethernet.	
NET	Зеленый	Есть подключение по Ethernet.	
ATS	Не горит	1. Инициализация 2. Сбой работы SNMP IPv6	
ATS	Желтый	Сбой работы SNMP IPv6	
ATS	Мигает	Каждую секунду	Плохое соединение между ATS и SNMP IPv6
ATS		Каждые 50 мс	Нормальное соединение между ATS и SNMP IPv6

#### DIP-переключатель

DIP 1	DIP 2	Режим работы	Описание
Не горит	Не горит	Нормальный режим	Встроенный протокол SNMP IPv6 передает параметры и информацию о состоянии ATS по сети.
Не горит	Горит	Режим пропуска трафика	Встроенный протокол SNMP IPv6 прекращает опрос ATS, но передает данные соединения между портом LOCAL и ATS.
Горит	Не горит	-	Не используется
Горит	Горит	Режим конфигурирования	В этом режиме пользователи могут входить через порт LOCAL и конфигурировать настройки встроенного протокола SNMP IPv6.

## 6. Устранение неисправностей

Признак	Возможная причина	Действие
Не горят все светодиодные индикаторы на передней панели.	Отсутствуют оба источника питания — S1 и S2.	1. Проверить выход (на наличие перегрузки или короткого замыкания). 2. Проверить оба источника питания — S1 и S2. 3. Выполнить сброс автоматических выключателей на стороне источника.
Не горит индикатор S1 или S2.	Отсутствует соответствующий источник питания, или его параметры вышли из диапазона допустимых значений.	1. Проверить соответствующих источник питания. 2. Выполнить сброс соответствующего автоматического выключателя на стороне источника.
Мигает светодиод неисправности.	Перегрузка на выходе.	Уменьшить подключенную нагрузку.
	Превышение температуры.	Проверить температуру окружающей среды.
Горит светодиод неисправности.	Повреждение внутреннего компонента.	Обратиться к обслуживающему персоналу.
Нет связи с ATS.	Неверные настройки или сбой.	См. руководство пользователя «SNMP IPv6 для ATS»

### Светодиод неисправности

Внешние ошибки	
E01	Перегрузка на выходе.
E02	Превышение температуры (в соответствии с показаниями температуры окружающей среды).
E03	Предупреждение о превышении температуры (в соответствии с показаниями температуры теплоотвода источника S1).
E04	Предупреждение о превышении температуры (в соответствии с показаниями температуры теплоотвода источника S2).
Внутренние ошибки	
E11	Превышение температуры (в соответствии с показаниями температуры теплоотвода источника S1).
E12	Превышение температуры (в соответствии с показаниями температуры теплоотвода источника S2).
E13	Неисправна цепь резервного источника 1.
E14	Неисправна цепь резервного источника 2.
E21	Разомкнуты контакты входного реле источника S1.
E22	Замкнуты контакты входного реле источника S1.
E23	Разомкнуты контакты входного реле источника S2.
E24	Замкнуты контакты входного реле источника S2.
E25	Разомкнуты контакты SCR источника S1.
E27	Разомкнуты контакты SCR источника S2.
E29	Сбой обновления микропрограммы.

## 7. Технические характеристики

Таблица 1. Список моделей

Модель	Рабочее напряжение	Номинальный ток	Рабочая частота
EATS30N	180–264 В	30 А для CE	45–65 Гц
EATS30H		24 А для UL	
EATS30P		24 А для UL	

Таблица 2. Вес и размеры

Модель	Размеры выс. Н x шир. L x глуб. P (мм/inch)	Вес (кг/lb)
EATS30N	43 x 440 x 390/1.7 x 17.4 x 15.4	4.8/10.6
EATS30H	43 x 440 x 390/1.7 x 17.4 x 15.4	4.8/10.6
EATS30P	43 x 440 x 390/1.7 x 17.4 x 15.4	7.7/17

Таблица 3. Электрические входные соединения

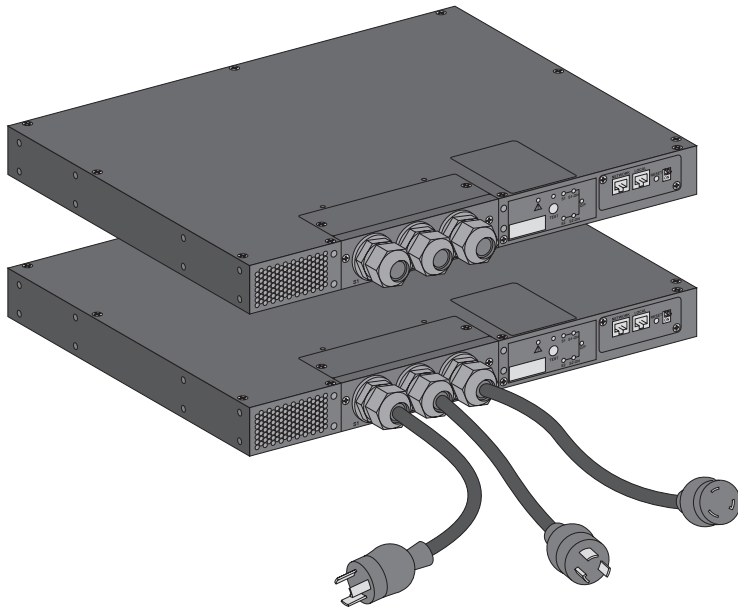
Модель	Входное соединение
EATS30N - EATS30H	Фиксированное соединение
EATS30P	L6-30P

Таблица 4. Электрические выходные соединения

Модель	Выходное соединение
EATS30N - EATS30H	Фиксированное соединение
EATS30P	L6-30R

Таблица 5. Стандарты безопасности и параметры окружающей среды

<b>Безопасность</b>	UL (US) (UL 60950) (EATS30H–EATS30P) CE (EU) (IEC 60950) PSE (JP)
<b>EMI</b>	CISPR 22 класс A и FCC класс A
<b>EMS</b>	IEC 61000-4-2 IEC 61000-4-3 IEC 61000-4-4 IEC 61000-4-5 IEC 61000-4-6 IEC 61000-4-8 IEC 61000-4-11
<b>Рабочая температура</b>	От 0 до 35°C (От 32°F до 95°F) @30A вход (EATS30N только) От 0 до 40°C (От 32°F до 104°F) @25.6A вход
<b>Температура при хранении</b>	От -15°C до 40°C
<b>Относительная влажность</b>	5–95% (без образования конденсата)
<b>Рабочая высота над уровнем моря</b>	0–2000 метров
<b>Уровень шума звуковой частоты</b>	< 45 дБА (измерение проводилось на расстоянии 1 м от передней панели ATS в условиях полной нагрузки).



**EATON ATS 30  
EATS30N  
EATS30H  
EATS30P**

**Installations- und  
Bedienungsanleitung**

Copyright © 2014 **EATON**  
Alle Rechte vorbehalten.

**Service und Support:**  
Wenden Sie sich telefonisch an Ihren örtlichen Servicepartner.

ATS-00\_DE

# SICHERHEITSANWEISUNGEN

**BEWAHREN SIE DIESE ANLEITUNG AUF. Diese Anleitung enthält wichtige Anweisungen, die während der Installation und Wartung des ATS zu beachten sind.**

Die in dieser Anleitung beschriebenen Modelle des EATON ATS sind für eine Installation in Umgebungen mit Temperaturen von 40°C/104°F (EATS30H, EATS30P) und 35°C/95°F (EATS30N) und frei von leitenden Kontaminationen vorgesehen.

## Zertifizierungsnormen

- Sicherheit: UL (US) (UL 60950) CE (EU) (IEC 60950) PSE (JP)
- EMI: CISPR 22 Klasse A und FCC Klasse A
- EMV:
  - IEC 61000-4-2
  - IEC 61000-4-3
  - IEC 61000-4-4
  - IEC 61000-4-5
  - IEC 61000-4-6
  - IEC 61000-4-8
  - IEC 61000-4-11

## Wichtige Sicherheitshinweise

- Die Wartung dieses Geräts darf ausschließlich durch qualifiziertes Personal erfolgen.
- Bei der Arbeit an dieser Einheit sind die folgenden Vorsichtsmaßnahmen zu beachten:
  - Legen Sie Uhren, Ringe und alle anderen Metallobjekte ab.
  - Verwenden Sie ausschließlich Werkzeug mit isolierten Griffen.
  - Begutachten Sie den Verpackungsbehälter. Informieren Sie das Transportunternehmen umgehend, wenn Schäden vorliegen sollten.
  - Bauen Sie die Einheit nicht auseinander.
  - Betreiben Sie die Einheit nicht in der Nähe von Wasser oder in übermäßig feuchten Bereichen.
  - Verhindern Sie, dass Flüssigkeiten und Gegenstände in die Einheit gelangen.
  - Betreiben Sie die Einheit nicht in der Nähe von Gas oder offenen Flammen.
- Für jeden Eingang muss ein Leistungsschalter vorgeschaltet werden. Der empfohlene Schalter ist D-Kurve 30 A für EATS30H - EATS30P und D-Kurve 32 A für EATS30N.
- Stellen Sie sicher, dass der Leistungsschalter am Abzweigstromkreis bzw. die Sicherung am Versorgungsstromkreis korrekt ausgelegt sind.
- Überprüfen Sie die vorgeschriebene Netzspannung und die bereitgestellte Netzspannung vor der Installation.

## Warnhinweise zur Elektrik

- Für die Wartung dieser Anlage müssen Sie möglicherweise die Schutzabdeckung abnehmen und die Anlage von der Stromversorgung trennen. Gehen Sie hierbei höchst vorsichtig vor.
- Stellen Sie sicher, dass die Netzkabel, Netzstecker und Steckdosen in gutem Zustand sind.

<b>1. Einführung .....</b>	<b>4</b>
<b>2. Übersicht .....</b>	<b>4</b>
2.1 Gewicht und Maße .....	4
2.2 Bedienfeld .....	4
<b>3. Installation des ATS .....</b>	<b>5</b>
3.1 Überprüfung des Zubehörs .....	5
3.2 Lagerung .....	5
3.3 Installation für die Montage im Rack nach vorn .....	6
3.4 Installation für die Montage im Rack nach hinten .....	6
<b>4. Anschluss der Stromkabel .....</b>	<b>7</b>
4.1 Installationsanforderungen .....	7
4.2 Zugriff auf Klemmenblöcke .....	8
4.3 Fest verdrahteter Eingangs-/Ausgangsanschluss (EU) .....	8
4.4 Eingangs-/Ausgangsanschluss (USA) .....	8
<b>5. Betrieb .....</b>	<b>9</b>
5.1 Bedienfeld .....	9
5.2 Kommunikationskarte .....	10
<b>6. Troubleshooting .....</b>	<b>11</b>
<b>7. Technische Daten .....</b>	<b>12</b>

# 1. Einführung

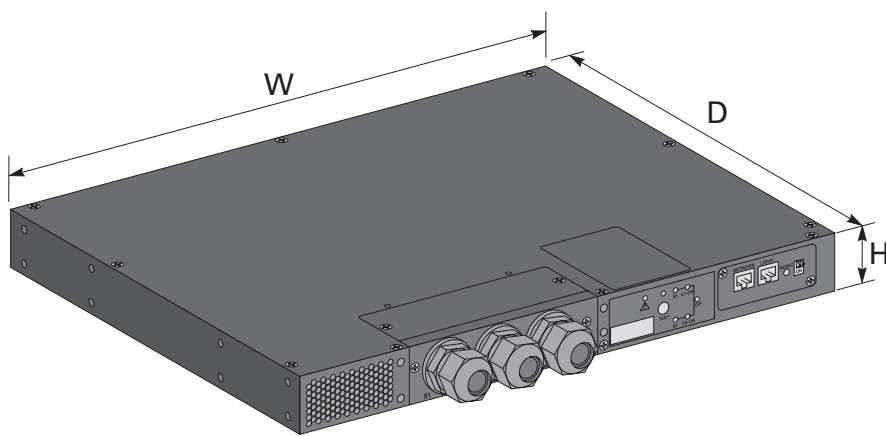
Der EATON ATS 30 wurde entwickelt, um den unterbrechungsfreien Betrieb sensibler Geräte zu gewährleisten. Er wird von zwei unabhängigen Stromquellen versorgt und schaltet automatisch von einer Quelle auf die andere um, wenn die zur Versorgung der angeschlossenen Geräte verwendete Stromquelle ausfällt. Dieser ATS ist ganz auf Effizienz und Zuverlässigkeit ausgerichtet.

Das benutzerfreundliche Bedienfeld informiert den Benutzer über die bestehende Stromversorgung und den Status des EATON ATS 30. Zudem verfügt die Einheit über eine Netzwerkschnittstelle, über die die Benutzer Parameter auslesen und eingeben können. Die Netzwerkschnittstelle lässt sich über einen RJ45-Stecker per Ethernet-Protokoll verwenden. Alle am Bedienfeld und am LOCAL-Port an der Vorderseite verfügbaren Informationen können über den RJ45-Stecker auch über das Netzwerk zur Verfügung gestellt werden.

## 2. Übersicht

### 2.1 Gewicht und Maße

Rack-Einbau

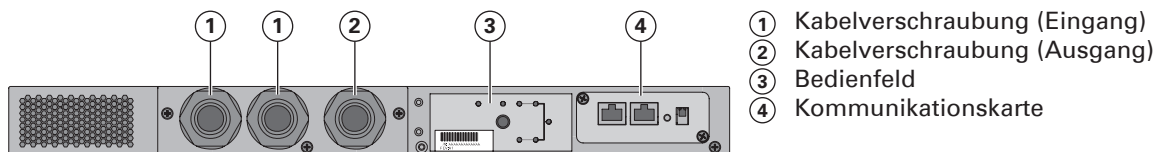


Beschreibung	Gewicht (Pfund/kg)	Maße H x B x T (Zoll/mm)
EATS30N - EATS30H	10,6 / 4,8	1,7 x 17,4 x 15,4 / 43 x 440 x 390
EATS30P	17 / 7,7	1,7 x 17,4 x 15,4 / 43 x 440 x 390

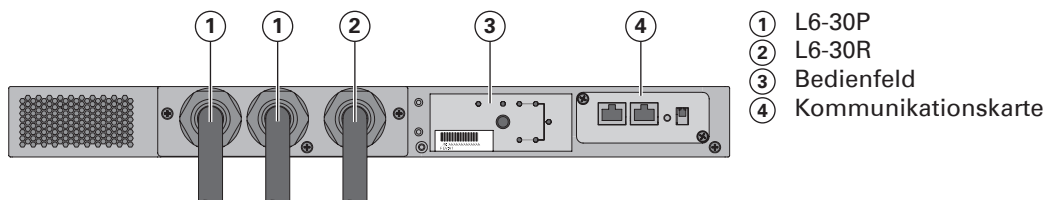
### 2.2 Bedienfeld

Es gibt zwei Modelle. Sie sind hier abgebildet.

#### EATS30N - EATS30H (EU)



#### EATS30P (US)



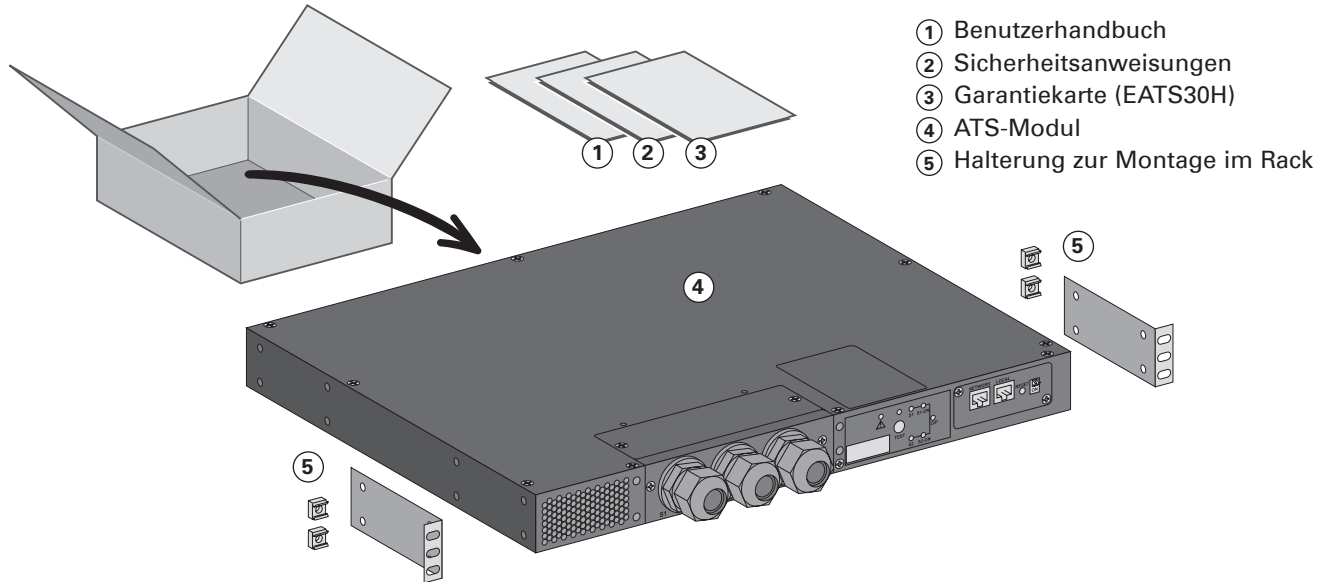


## 3. Installation des ATS

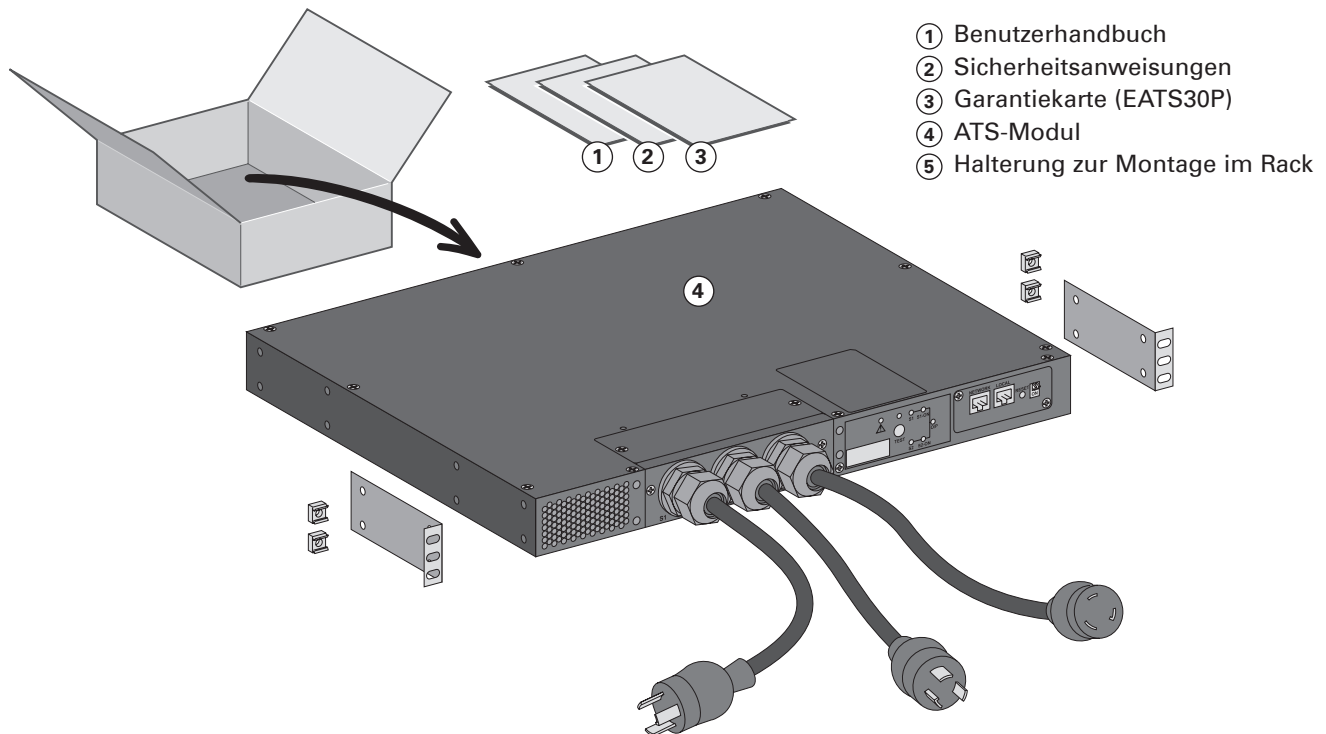
### 3.1 Überprüfung des Zubehörs

- Vergewissern Sie sich, dass folgende zusätzliche Teile mit dem ATS geliefert wurden:

#### EATS30N - EATS30H



#### EATS30P



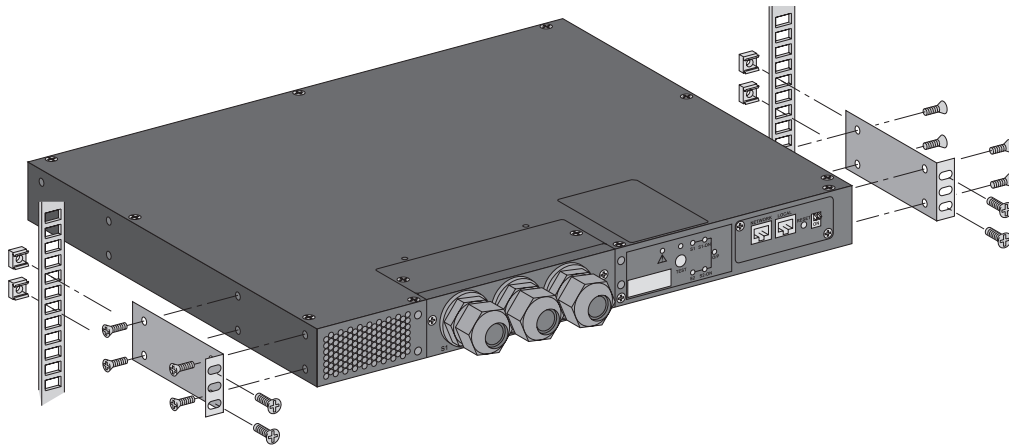
### 3.2 Lagerung

- Bewahren Sie den ATS in seiner Originalverpackung an einem trockenen Ort auf. Die Lagertemperatur muss zwischen  $-15\text{ °C}$  und  $+50\text{ °C}$  ( $5 - 122\text{ °F}$ ) liegen.

## 3. Installation des ATS

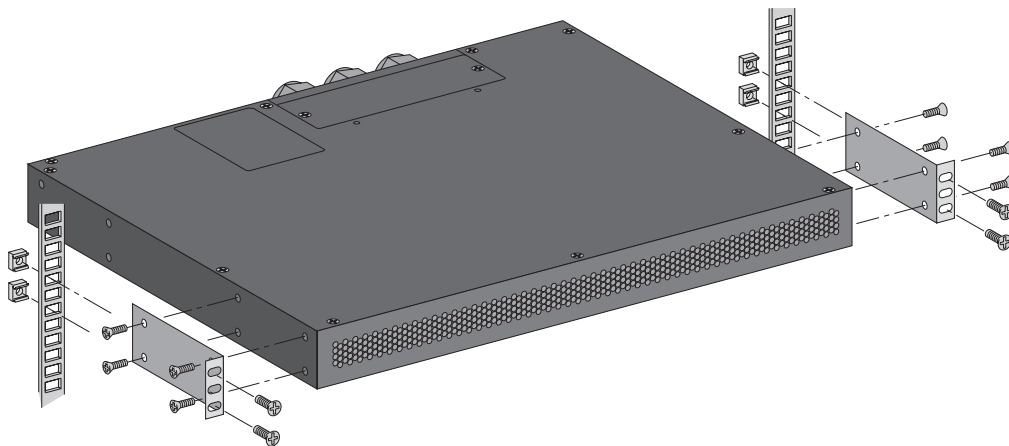
### 3.3 Installation für die Montage im Rack nach vorn

Befolgen Sie zur Montage des Moduls auf den Schienen die Schritte 1 bis 3.



### 3.4 Installation für die Montage im Rack nach hinten

Befolgen Sie zur Montage des Moduls auf den Schienen die Schritte 1 bis 3.

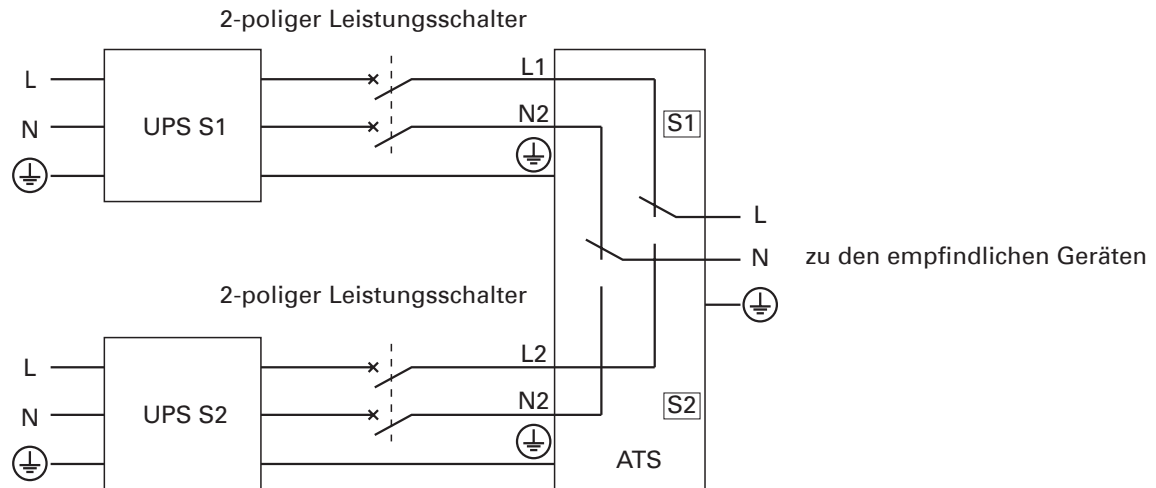


## 4. Anschluss der Stromkabel

### 4.1 Installationsanforderungen

#### Empfohlene Schutzvorrichtungen

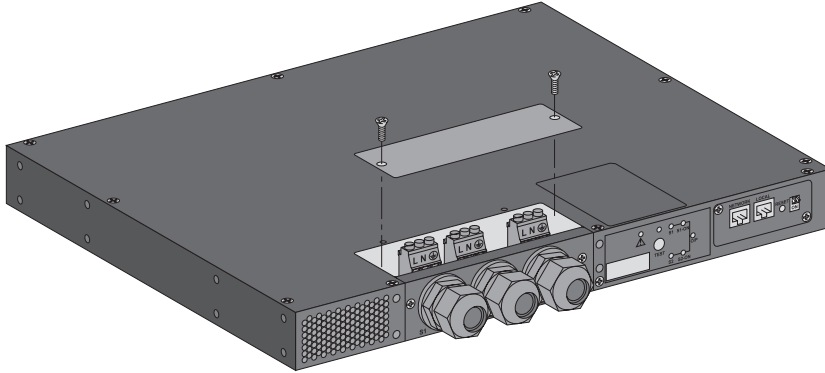
Empfohlener Schutz



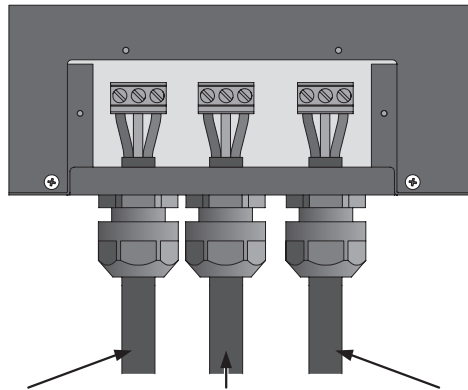
Nach Anschluss der Stromversorgung führt der Eaton ATS beim Einschalten automatisch einen Selbsttest durch. Nach dem Test beginnt der Eaton ATS die angeschlossenen Geräte mit Strom zu versorgen. Mit dem „Test“-Knopf können Sie zudem unabhängig einen Selbsttest des Eaton ATS durchführen.

## 4. Anschluss der Stromkabel

### 4.2 Zugriff auf Klemmenblöcke EATS30N - EATS30H



### 4.3 Fest verdrahteter Eingangs-/Ausgangsanschluss (EU) EATS30N - EATS30H



Zu USV 1

Zu USV 2

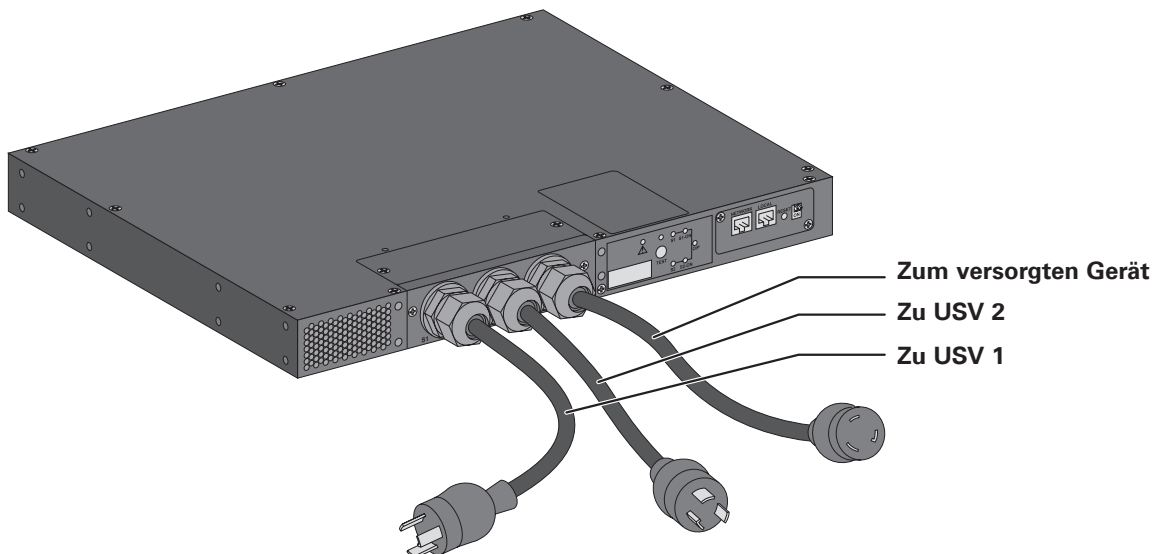
Zum versorgten Gerät

1. Schließen Sie die Netzkabel an zwei USV an (USV1 (S1) ist die bevorzugte Stromquelle).
2. Schließen Sie das Ausgangskabel an die zu versorgenden Geräte an.

#### Kabelquerschnitte

Klemmenposition	Kabelfunktion	Klemmenkabel Auslegung	Mindestauslegung des Eingangskabels	Anzugsmoment
L1 / L2	Phase	32 A	10 AWG	14 Kgf-cm
N1 / N2	Neutral			
⊕	Erde			

### 4.4 Eingangs-/Ausgangsanschluss (USA) EATS30P

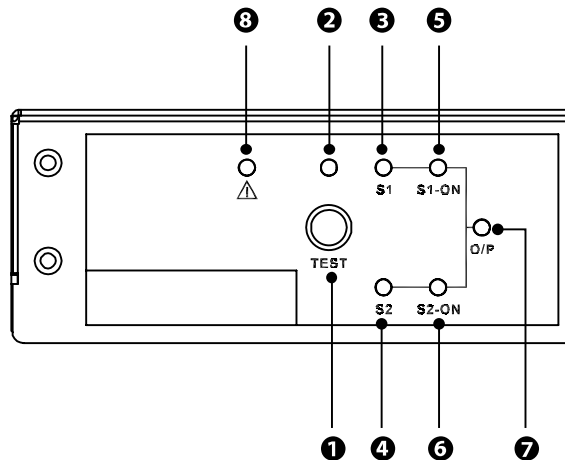


Zum versorgten Gerät

Zu USV 2

Zu USV 1

## 5.1 Bedienfeld

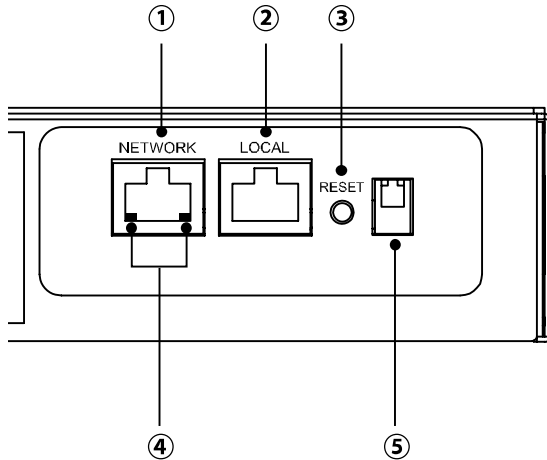


Die folgende Tabelle erläutert den Status der Anzeigen und beschreibt diesen:

Nr.	Anzeige	Status	Beschreibung
①	Test-Knopf	-	Verwenden Sie diesen Knopf, um den Eaton ATS zu testen. Wenn Sie diesen Knopf drücken, schaltet der Eaton ATS für eine Minute zur zweiten Stromquelle um und dann wieder zu bevorzugten Stromquelle zurück.
②	Test-LED	Grün	Wenn Sie den Test-Knopf drücken, führt der Eaton ATS einen Selbsttest durch und der Test-LED blinkt (ein: 0,5 s; aus: 0,5 s). Im Normalbetrieb ist dieser LED aus.
③	S1-LED	Grün	Dieser LED zeigt den Zustand der Stromquelle 1 an. Wenn die Stromquelle 1 sich im zulässigen Bereich befindet, leuchtet dieser LED grün. Wenn die Stromquelle 1 sich nicht im zulässigen Bereich befindet, ist dieser LED aus.
④	S2-LED	Grün	Dieser LED zeigt den Zustand der Stromquelle 2 an. Wenn die Stromquelle 2 sich im zulässigen Bereich befindet, leuchtet dieser LED grün. Wenn die Stromquelle 2 sich nicht im zulässigen Bereich befindet, ist dieser LED aus.
⑤	S1_ON-LED	Grün	Wenn der Eaton ATS die Stromquelle 1 zur Versorgung der Geräte verwendet, leuchtet dieser LED grün. Andernfalls ist dieser LED aus.
⑥	S2_ON-LED	Grün	Wenn der Eaton ATS die Stromquelle 2 zur Versorgung der Geräte verwendet, leuchtet dieser LED grün. Andernfalls ist dieser LED aus.
⑦	O/P-LED	Grün	Dieser LED gibt den Status der ausgehenden Stromversorgung an (Spannung > 60 V AC). Wenn die Stromversorgung erfolgt, leuchtet dieser LED grün. Andernfalls ist dieser LED aus.
⑧	Störungs-LED	Rot	Wenn am Eaton ATS eine interne Störung anliegt, leuchtet dieser LED rot. Wenn in der Umgebung des Eaton ATS eine Störung anliegt, blinkt dieser LED (ein: 0,5 s; aus: 0,5 s). Über den „NETWORK“-Port werden Fehlermeldungen an einen angeschlossenen PC geschickt. Am PC können Sie die Fehlercodes, wie unter Troubleshooting auf page 11 beschrieben, ablesen.

# 5. Betrieb

## 5.2 Kommunikationskarte



Nr.	Anzeige	Beschreibung
①	NETWORK-Port	Anschluss zum Ethernet-Network.
②	LOCAL-Port	Anschluss an eine Workstation per RJ45 zu einem DB9-Kabel, um das System zu konfigurieren.
③	RESET-Knopf	Setzt InsightPower SNMP IPv6 für ATS zurück (im Folgenden als SNMP IPv6 bezeichnet). Dies hat keinen Einfluss auf den Betrieb des ATS.
④	LED-Leuchten	NETWORK-LED (grün) gibt den Kommunikationsstatus mit dem Netzwerk an.
		ATS-LED (gelb) gibt den Kommunikationsstatus des ATS an.
⑤	DIP-Schalter	Legt den Betriebsmodus fest.

### LED-Leuchten

LED	Zustand	Bedeutung	
NETWORK-LED	AUS	Keine Ethernet-Verbindung.	
NETWORK-LED	Grün	Ethernet-Verbindung besteht.	
ATS-LED	AUS	1. Initialisierung 2. Störung des SNMP IPv6	
ATS-LED	Gelb	Störung des SNMP IPv6	
ATS-LED	Blinkt	Einmal pro Sekunde	Schlechte Verbindung zwischen ATS und SNMP IPv6.
		Alle 50 ms	Normale Verbindung zwischen ATS und SNMP IPv6.

### DIP-Schalter

DIP 1	DIP 2	Betriebsmodus	Beschreibung
AUS	AUS	Normalbetrieb	Das eingebaute SNMP IPv6 stellt die ATS-Statusinformationen und -Parameter über ein Netzwerksystem bereit.
AUS	EIN	Durchgangsmodus	Das eingebaute SNMP IPv6 fragt den ATS nicht ab, übermittelt aber die Kommunikationsdaten zwischen dem „LOCAL“-Port und dem ATS.
EIN	AUS	-	Ungültiger Zustand
EIN	EIN	Konfigurationsmodus	In diesem Modus kann sich der Benutzer über den „LOCAL“-Port anmelden und das eingebaute SNMP IPv6 konfigurieren.

## 6. Troubleshooting

Problem	Mögliche Ursache	Maßnahme
Alle LEDs an der Vorderseite des Geräts sind aus	Beide Stromquellen (S1 und S2) sind nicht verfügbar	<ol style="list-style-type: none"> <li>Überprüfen Sie die Ausgangsleistung (Überladung/Kurzschluss)</li> <li>Überprüfen Sie beide Stromquellen (S1 und S2)</li> <li>Setzen Sie die vorgeschalteten Leistungsschalter zurück</li> </ol>
LED S1 oder S2 ist aus	Die entsprechende Stromquelle ist nicht verfügbar oder nicht im zulässigen Bereich	<ol style="list-style-type: none"> <li>Überprüfen Sie die entsprechende Stromquelle</li> <li>Setzen Sie den entsprechenden vorgeschalteten Leistungsschalter zurück</li> </ol>
Störungs-LED blinkt	Überlast am Ausgang	Reduzieren Sie den Verbrauch der angeschlossenen Geräte
	Übertemperatur	Überprüfen Sie die Umgebungstemperatur
Störungs-LED leuchtet	Beschädigung interner Komponenten	Wenden Sie sich an den Kundendienst
Kommunikation mit dem ATS nicht möglich	Falsche Einstellung oder Störung	Beachten Sie das Benutzerhandbuch „SNMP IPv6 für ATS“

### Störungs-LED

Umgebungsstörung	
E01	Überlast am Ausgang
E02	Übertemperatur (aufgrund der Erfassung der Umgebungstemperatur)
E03	Warnung Übertemperatur (aufgrund der Erfassung der Wärmesenktemperatur von S1)
E04	Warnung Übertemperatur (aufgrund der Erfassung der Wärmesenktemperatur von S2)
Interne Störung	
E11	Übertemperatur (aufgrund der Erfassung der Wärmesenktemperatur von S1)
E12	Übertemperatur (aufgrund der Erfassung der Wärmesenktemperatur von S2)
E13	Hilfsstromkreis 1 ist gestört
E14	Hilfsstromkreis 2 ist gestört
E21	Eingangsrelais von S1 ist offen
E22	Eingangsrelais von S1 ist kurzgeschlossen
E23	Eingangsrelais von S2 ist offen
E24	Eingangsrelais von S2 ist kurzgeschlossen
E25	Eingangs-SCR von S1 ist offen
E27	Eingangs-SCR von S2 ist offen
E29	Firmwareupdate ist fehlgeschlagen

## 7. Technische Daten

**Tabelle 1. Modellliste**

Modell	Betriebsspannung	Nennstrom	Betriebsfrequenz
EATS30N	180 V bis 264 V	30 A für CE	45 Hz bis 65 Hz
EATS30H		24 A für UL	
EATS30P		24 A für UL	

**Tabelle 2. Gewicht und Maße**

Modell	Maße H x B x T (Zoll/mm)	Gewicht (Pfund/kg)
EATS30N	1,7 x 17,4 x 15,4 / 43 x 440 x 390	10,6 / 4,8
EATS30H	1,7 x 17,4 x 15,4 / 43 x 440 x 390	10,6 / 4,8
EATS30P	1,7 x 17,4 x 15,4 / 43 x 440 x 390	17 / 7,7

**Tabelle 3. Stromanschlüsse**

Modell	Eingangsanschluss
EATS30N - EATS30H	Fest verdrahtet
EATS30P	L6-30P

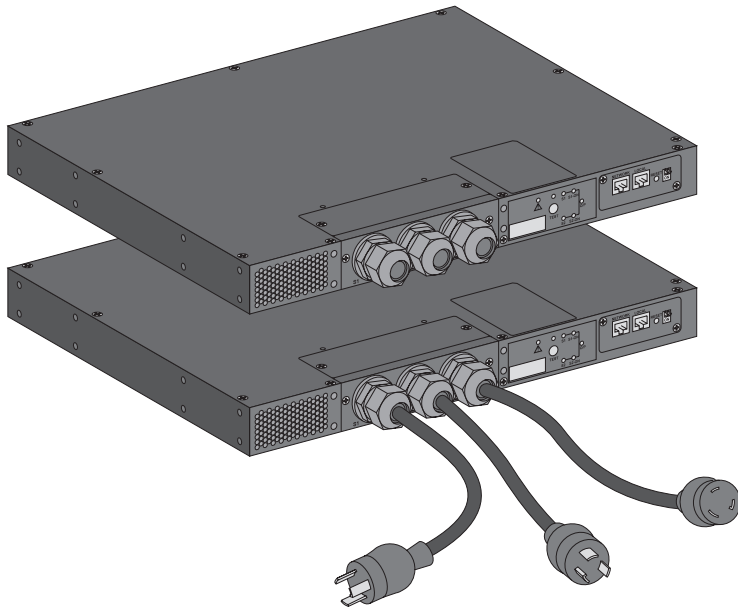
**Tabelle 4. Stromausgänge**

Modell	Ausgangsanschluss
EATS30N - EATS30H	Fest verdrahtet
EATS30P	L6-30R

**Tabelle 5. Umgebung und Sicherheit**

<b>Sicherheit</b>	UL (US) (UL 60950) (EATS30H - EATS30P) CE (EU) (IEC 60950) PSE (JP)
<b>EMI</b>	CISPR22 Klasse A und FCC Klasse A
<b>EMV</b>	IEC 61000-4-2 IEC 61000-4-3 IEC 61000-4-4 IEC 61000-4-5 IEC 61000-4-6 IEC 61000-4-8 IEC 61000-4-11
<b>Betriebstemperatur</b>	0 bis 35°C (32°F bis 95°F) @30A eingang (EATS30N nur) 0 bis 40°C (32°F bis 104°F) @25.6A eingang
<b>Lagertemperatur</b>	-15 bis 50 °C / 5 bis 122 °F
<b>Relative Luftfeuchtigkeit</b>	5 bis 95 % r. h. (nicht kondensierend)
<b>Höhe über dem Meeresspiegel</b>	0 bis 2000 Meter (0 bis 6252 Fuß)
<b>Lärmpegel</b>	< 45 dBA, gemessen in einem Abstand von 1 Meter von der Vorderseite des ATS bei voller Belastung





**EATON ATS 30  
EATS30N  
EATS30H  
EATS30P**

**Manual de instalación  
y del usuario**

Copyright © 2014 **EATON**  
Todos los derechos reservados.

**Servicio y soporte:**  
Llame a su representante de servicio local.

ATS-00\_ES

# INSTRUCCIONES DE SEGURIDAD

**GUARDE ESTAS INSTRUCCIONES. Este manual contiene instrucciones importantes que son necesarias para la instalación y el mantenimiento del ATS.**

Los modelos EATON ATS descritos en este manual deben instalarse en un entorno entre 40°C/104°F (EATS30H, EATS30P) y 35°C/95°F (EATS30N) sin contaminantes conductivos.

## Estándares de certificación

- Seguridad: UL (EE. UU.) (UL 60950) CE (UE) (IEC 60950) PSE (JP)
- EMI: CISPR 22 Clase A y FCC Clase A
- EMS:
  - IEC 61000-4-2
  - IEC 61000-4-3
  - IEC 61000-4-4
  - IEC 61000-4-5
  - IEC 61000-4-6
  - IEC 61000-4-8
  - IEC 61000-4-11

## Observaciones de seguridad importantes

- Solo el personal de servicio cualificado puede realizar el mantenimiento de este equipo.
- Al trabajar con esta unidad, observe las precauciones siguientes.
  - No lleve relojes, anillos ni otros objetos de metal.
  - Utilice herramientas con los mangos aislados.
  - Examine el embalaje. Si descubre algún daño, notifíquesele inmediatamente al transportista.
  - No desarme la unidad.
  - No ponga la unidad en servicio cerca de agua o en zonas con excesiva humedad.
  - Impida que entren líquidos u objetos extraños en la unidad.
  - No ponga la unidad en servicio cerca de fuentes de gas o fuego.
- Debe añadirse un disyuntor de entrada para cada entrada (input). Se recomienda el disyuntor de curva D, 30 A para EATS30H - EATS30P y de curva D, 32 A para EATS30N.
- Verifique si es correcta la alimentación del disyuntor del circuito de derivación o el fusible de servicio.
- Verifique los requisitos de tensión de línea y la tensión de línea suministrada antes de la instalación.

## Advertencias de electricidad

- Para el mantenimiento de este equipo, puede ser necesario retirar las cubiertas protectoras y conectar el suministro eléctrico de la red general. Extreme la precaución durante estos procedimientos.
- Compruebe que los cables eléctricos, los enchufes y las tomas están en buenas condiciones.

# Contenido

- 1. Introducción ..... 4**
- 2. Presentación..... 4**
  - 2.1 Pesos y dimensiones .....4
  - 2.2 Disposición del panel frontal.....4
- 3. Instalación del ATS ..... 5**
  - 3.1 Comprobación del kit de accesorios .....5
  - 3.2 Almacenamiento.....5
  - 3.3 Instalación delantera para montaje en rack .....6
  - 3.4 Instalación trasera para montaje en rack .....6
- 4. Conexión de los cables de alimentación ..... 7**
  - 4.1 Requisitos de instalación .....7
  - 4.2 Acceso a los bloques de terminales .....8
  - 4.3 Conexión de entrada/salida (input/output) con cableado fijo (UE) .....8
  - 4.4 Conexión de entrada/salida (input/output) (EE. UU.) .....8
- 5. Funcionamiento ..... 9**
  - 5.1 Panel delantero .....9
  - 5.2 Tarjeta de comunicación ..... 10
- 6. Detección y solución de problemas .....11**
- 7. Especificaciones ..... 12**

# 1. Introducción

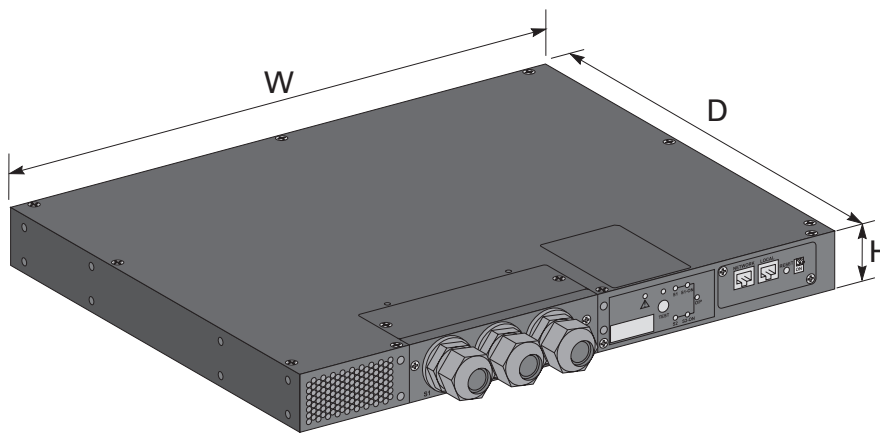
El interruptor de transferencia automática EATON ATS 30 está diseñado para garantizar un funcionamiento ininterrumpido de los equipos sensibles. Recibe alimentación de dos fuentes independientes y conmuta rápidamente de una a otra si falla el suministro de corriente utilizado para la carga conectada. Este ATS está diseñado para actuar de forma eficiente y fiable.

Los usuarios pueden consultar el flujo de corriente y el estado del EATON ATS 30 en el panel frontal de fácil manejo. Además, la unidad dispone de una interfaz de red para que los usuarios escriban y lean los parámetros. La interfaz de red puede implementarse a través del protocolo Ethernet mediante un conector RJ45. Toda la información está disponible en el panel frontal y el puerto LOCAL de este panel está disponible a través de la red vía el conector RJ45.

## 2. Presentación

### 2.1 Pesos y dimensiones

Instalación en rack

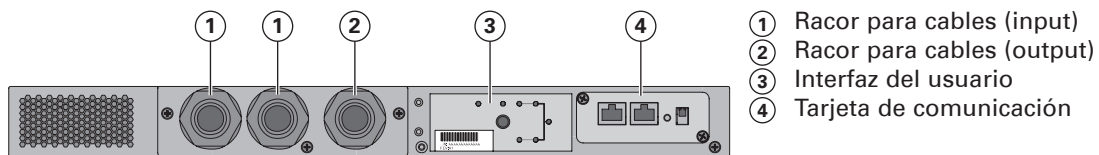


Descripción	Pesos (kg/lb)	Dimensiones Alt x Anch. x Prof. (A x L x P) (mm/inch)
EATS30N - EATS30H	4,8 / 10,6	43 x 440 x 390 / 1,7 x 17,4 x 15,4
EATS30P	7,7 / 17	43 x 440 x 390 / 1,7 x 17,4 x 15,4

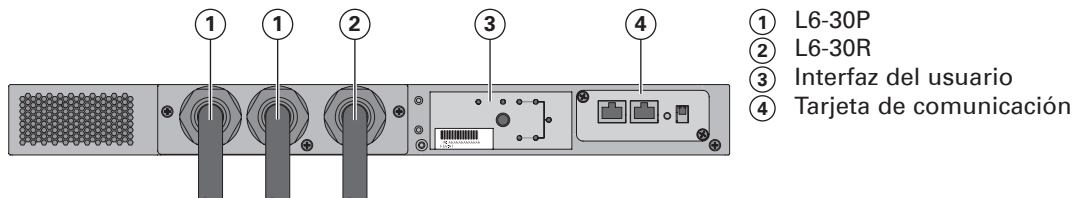
### 2.2 Disposición del panel frontal

Hay dos modelos disponibles. Vea las imágenes siguientes.

#### EATS30N - EATS30H (UE)



#### EATS30P (EE. UU.)

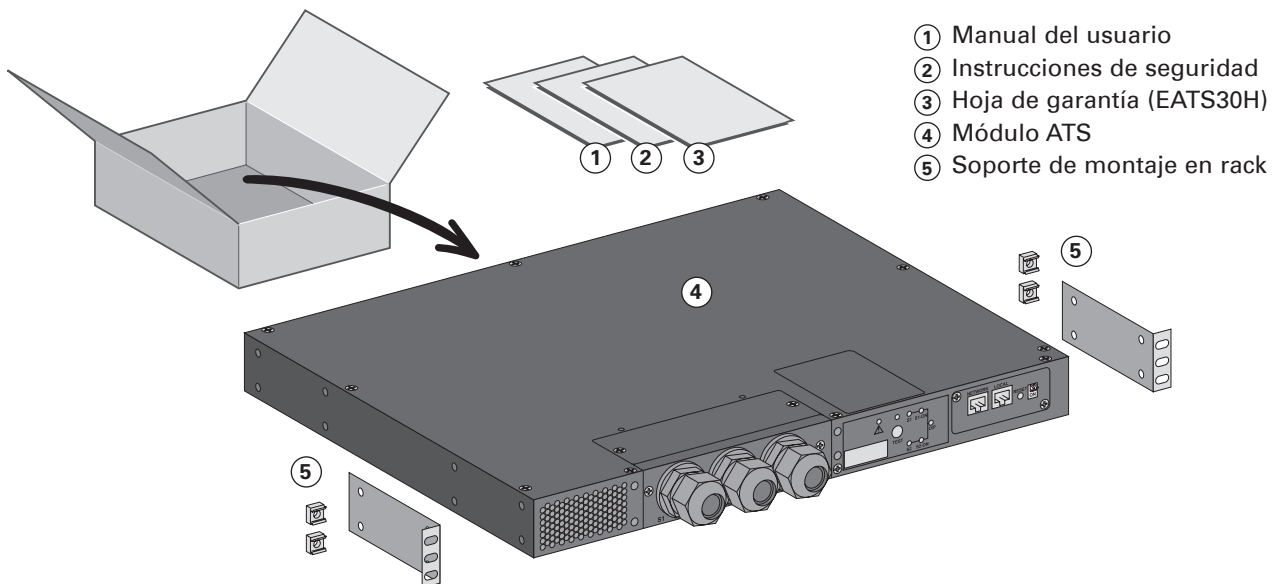


### 3. Instalación del ATS

#### 3.1 Comprobación del kit de accesorios

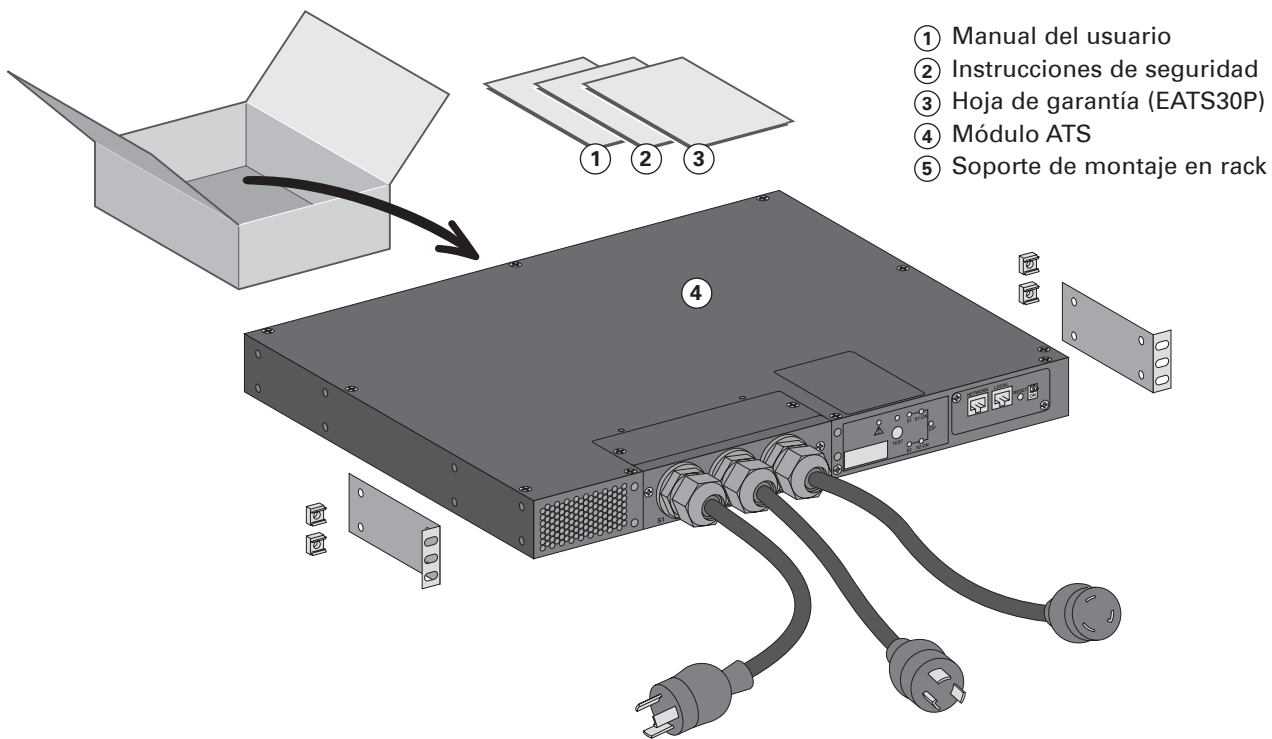
- Compruebe que se hayan incluido los siguientes elementos adicionales en el ATS:

##### EATS30N - EATS30H



- ① Manual del usuario
- ② Instrucciones de seguridad
- ③ Hoja de garantía (EATS30H)
- ④ Módulo ATS
- ⑤ Soporte de montaje en rack

##### EATS30P



- ① Manual del usuario
- ② Instrucciones de seguridad
- ③ Hoja de garantía (EATS30P)
- ④ Módulo ATS
- ⑤ Soporte de montaje en rack

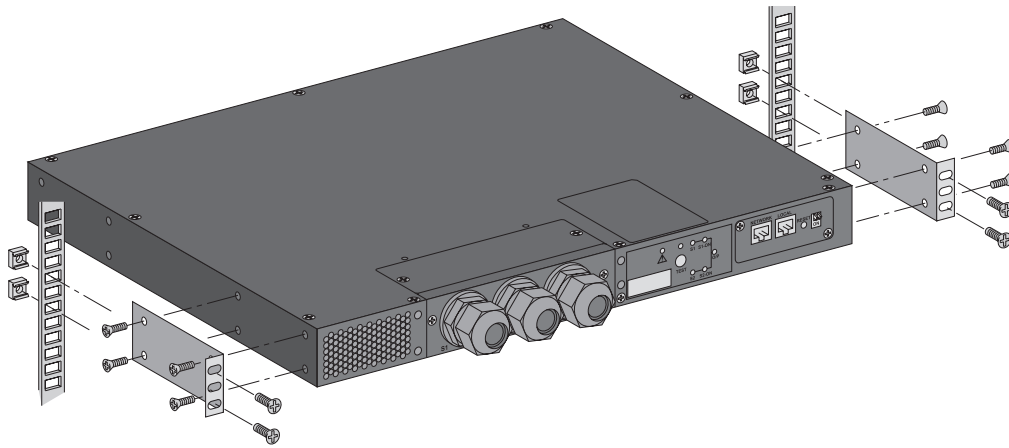
#### 3.2 Almacenamiento

- Guarde el ATS en su embalaje original en un lugar seco. Mantenga la temperatura de almacenamiento entre -15° C y +50 °C (entre 5 °F y 122 °F).

## 3. Instalación del ATS

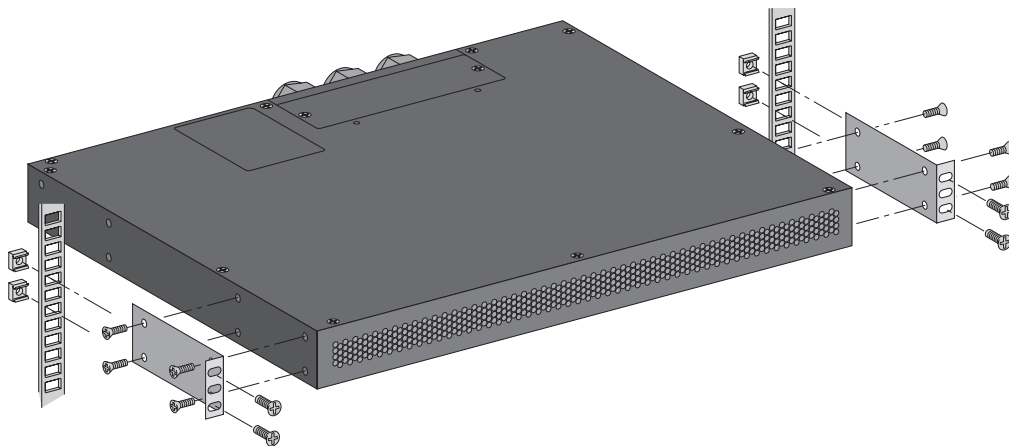
### 3.3 Instalación delantera para montaje en rack

Siga los pasos 1 a 3 para montar el módulo en los raíles.



### 3.4 Instalación trasera para montaje en rack

Siga los pasos 1 a 3 para montar el módulo en los raíles.

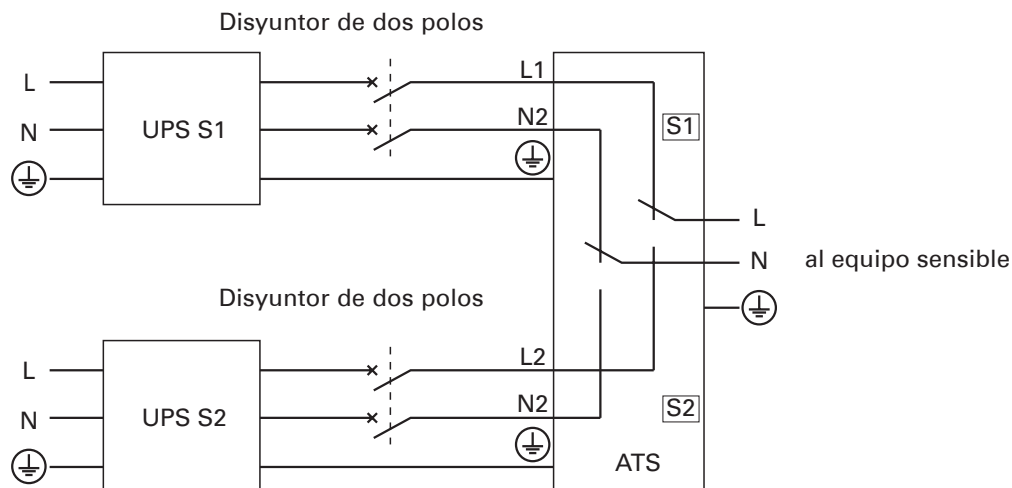


## 4. Conexión de los cables de alimentación

### 4.1 Requisitos de instalación

#### Dispositivos de protección recomendados

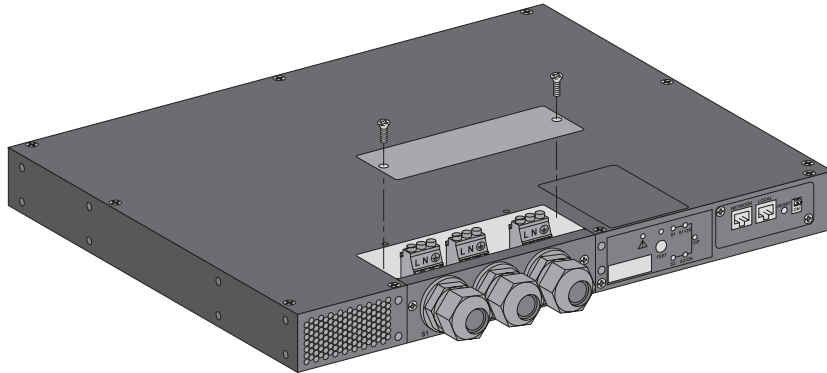
Protección recomendada



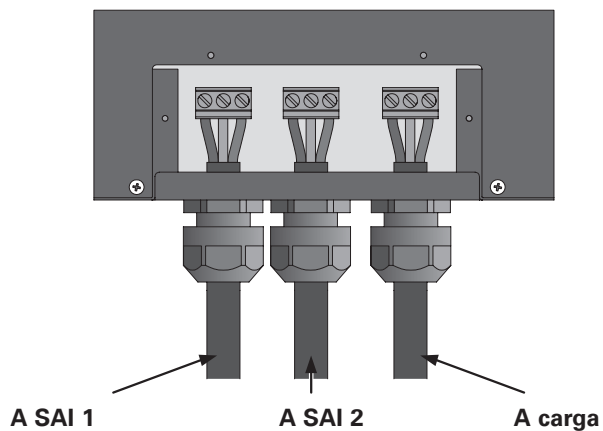
Después de conectar el suministro eléctrico, el Eaton ATS lleva a cabo automáticamente una prueba de encendido. Tras la prueba, el Eaton ATS comienza a suministrar energía al equipo conectado. También puede pulsar el botón "Test" (prueba) para forzar al Eaton ATS a ejecutar una prueba automática.

## 4. Conexión de los cables de alimentación

### 4.2 Acceso a los bloques de terminales EATS30N - EATS30H



### 4.3 Conexión de entrada/salida (input/output) con cableado fijo (UE) EATS30N - EATS30H

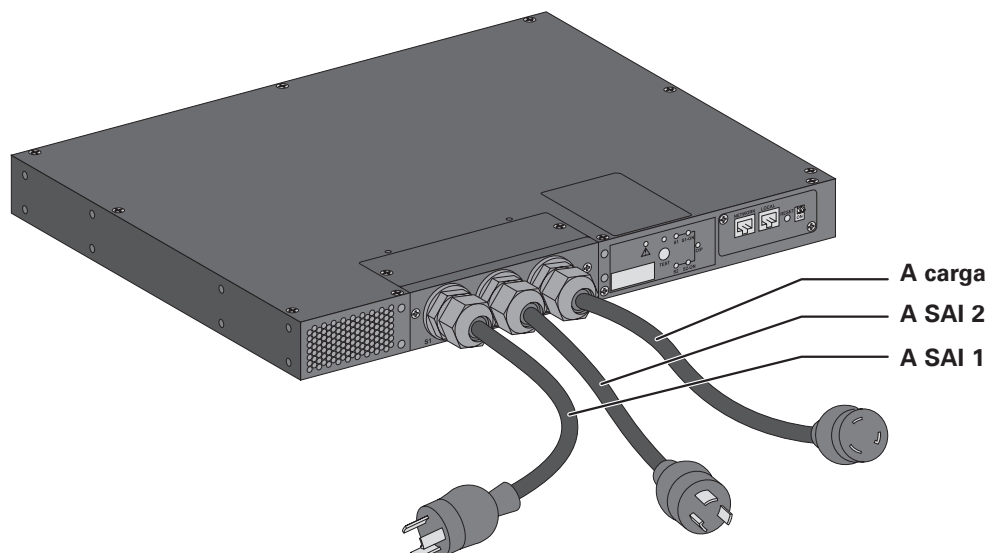


1. Conecte los cables de alimentación de entrada (input) a dos dispositivos SAI (SAI1 [S1] es la fuente preferida).
2. Conecte el cable de alimentación de salida (output) a la carga.

#### Secciones de cable

Posición del terminal	Función del cable	Tamaño nominal del cable de terminal	Tamaño mínimo de cable de entrada (input)	Par de apriete
L1 / L2	Fase	32 A	10 AWG	14 Kgf-cm
N1 / N2	Neutro			
⊕	Masa			

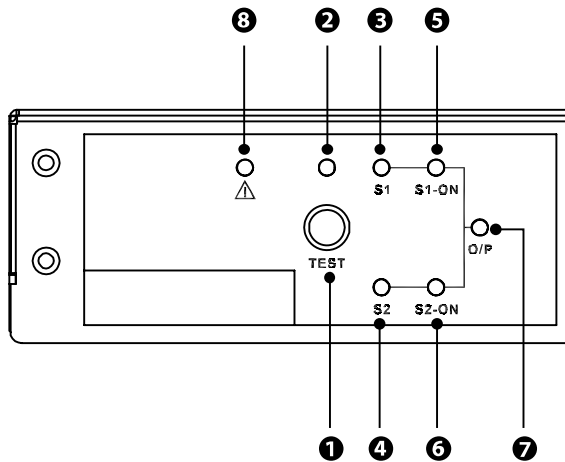
### 4.4 Conexión de entrada/salida (input/output) (EE. UU.) EATS30P





## 5. Funcionamiento

### 5.1 Interfaz del usuario

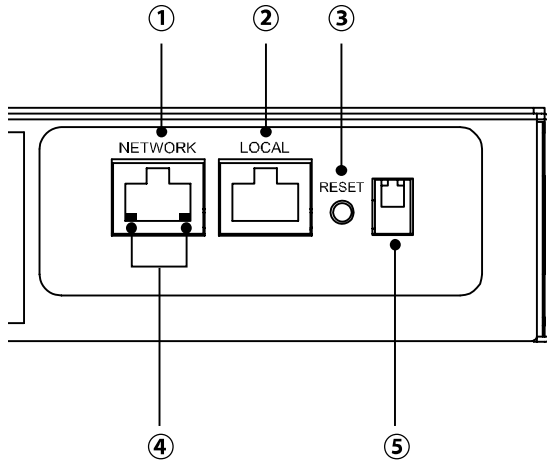


La tabla siguiente muestra el estado y la descripción del indicador:

N.º	Indicador	Estado	Descripción
①	Botón Test (prueba)	-	Utilice este botón para comprobar el Eaton ATS. Pulse este botón, el Eaton ATS cambia a la 2.ª fuente durante un minuto y, a continuación, vuelve a la fuente preferida original.
②	LED de prueba	Verde	Cuando pulsa el botón Test, el Eaton ATS se encuentra en condiciones de prueba y el LED de prueba parpadea (encendido: 0,5 s; apagado: 0,5 s). En funcionamiento normal, este LED está apagado.
③	LED S1	Verde	Este LED muestra el estado de la fuente de entrada (input) 1. Si la fuente de entrada (input) 1 se encuentra en un rango aceptable, este LED se ilumina en verde. Si la fuente de entrada (input) 1 no se encuentra en un rango aceptable, este LED está apagado.
④	LED S2	Verde	Este LED muestra el estado de la fuente de entrada (input) 2. Si la fuente de entrada (input) 2 se encuentra en un rango aceptable, este LED se ilumina en verde. Si la fuente de entrada (input) 2 no se encuentra en un rango aceptable, este LED está apagado.
⑤	LED S1_ON (S1 encendido)	Verde	Si el Eaton ATS utiliza la fuente de entrada (input) 1 para suministrar corriente a la salida (output), este LED se ilumina en verde. Si no es así, el LED estará apagado.
⑥	LED S2_ON (S2 encendido)	Verde	Si el Eaton ATS utiliza la fuente de entrada (input) 2 para suministrar corriente a la salida (output), este LED se ilumina en verde. Si no es así, el LED estará apagado.
⑦	LED O/P (salida)	Verde	Este LED indica el estado de salida (output) (voltaje > 60 V CA). Si hay salida (output), este LED se ilumina en verde. Si no es así, el LED estará apagado.
⑧	LED de fallo	Rojo	Si el Eaton ATS presenta algún fallo interno, este LED se ilumina en rojo. Si el Eaton ATS presenta algún fallo del entorno, este LED parpadea (encendido: 0,5 s; apagado: 0,5 s). A través del puerto "NETWORK", se envían mensajes de error a un PC conectado desde el que pueden verse los códigos de error indicados en la sección de detección y solución de problemas de la page 11.

## 5. Funcionamiento

### 5.2 Tarjeta de comunicación



N.º	Indicador	Descripción
①	Puerto NETWORK	Conecta a la red Ethernet
②	Puerto LOCAL	Conecta a una estación de trabajo con un cable de RJ45 a DB9 para configurar el sistema.
③	Botón RESET (reinicio)	Reinicia el InsightPower SNMP IPv6 para ATS (a partir de ahora denominado SNMP IPv6). Esto no afecta al funcionamiento del ATS
④	Indicadores LED	LED DE RED (verde) indica el estado de comunicación de la red. LED DE ATS (amarillo) indica el estado de comunicación del ATS.
⑤	Conmutador DIP	Define el modo de funcionamiento

#### Indicadores LED

LED	Estado	Significado
LED DE RED	Apagado	Ethernet está desvinculado.
LED DE RED	Verde	Ethernet está vinculado.
LED DE ATS	Apagado	1. Inicialización 2. Funcionamiento anormal de SNMP IPv6
LED DE ATS	Ámbar	Funcionamiento anormal de SNMP IPv6
LED DE ATS	Intermitente	Cada segundo Conexión deficiente entre el ATS y el SNMP IPv6
		Cada 50 ms Conexión normal entre el ATS y el SNMP IPv6

#### Conmutador DIP

DIP 1	DIP 2	Modo de funcionamiento	Descripción
Apagado	Apagado	Modo normal	El SNMP IPv6 integrado proporciona la información de estado y los parámetros del ATS a través de un sistema de red.
Apagado	Encendido	Modo de tránsito	El SNMP IPv6 integrado deja de sondear el ATS pero transfiere los datos de comunicación entre el puerto "LOCAL" y el ATS.
Encendido	Apagado	-	Estado no válido
Encendido	Encendido	Modo de configuración	En este modo, permite al usuario iniciar sesión a través del puerto "LOCAL" y configurar los ajustes del SNMP IPv6 integrado.

## 6. Detección y solución de problemas

Síntoma	Posible causa	Acción
Todos los LED del panel frontal están apagados	Ambas fuentes de alimentación, S1 y S2, están ausentes	<ol style="list-style-type: none"> <li>1. Comprobar la salida (output) (sobrecarga/cortocircuito)</li> <li>2. Comprobar ambas fuentes de alimentación, S1 y S2</li> <li>3. Reiniciar los disyuntores de entrada</li> </ol>
El LED S1 o S2 está apagado	La fuente de alimentación correspondiente está ausente o fuera de rango	<ol style="list-style-type: none"> <li>1. Comprobar la fuente de alimentación correspondiente</li> <li>2. Reiniciar el correspondiente disyuntor de entrada</li> </ol>
El LED de fallo parpadea	Sobrecarga de salida (output)	Reducir la carga conectada
	Sobretemperatura	Comprobar la temperatura ambiental
El LED de fallo se ilumina	Daño en un componente interno	Ponerse en contacto con el personal de servicio
No puede comunicar con el ATS	Ajuste incorrecto o avería	Consultar el manual del usuario de "SNMP IPv6 para ATS"

### LED de fallo

Fallo del entorno	
E01	Sobrecarga de salida (output)
E02	Temperatura excesiva (debida a la detección de la temperatura ambiente)
E03	Advertencia de sobretemperatura (debida a la detección de la temperatura del disipador del S1)
E04	Advertencia de sobretemperatura (debida a la detección de la temperatura del disipador del S2)
Fallo interno	
E11	Sobretemperatura (debida a la detección de la temperatura del disipador del S1)
E12	Sobretemperatura (debida a la detección de la temperatura del disipador del S2)
E13	El circuito de alimentación auxiliar 1 ha fallado
E14	El circuito de alimentación auxiliar 2 ha fallado
E21	El relé de entrada (input) de S1 está abierto
E22	El relé de entrada (input) de S1 está cortocircuitado
E23	El relé de entrada (input) de S2 está abierto
E24	El relé de entrada (input) de S2 está cortocircuitado
E25	El SCR de entrada (input) de S1 está abierto
E27	El SCR de entrada (input) de S2 está abierto
E29	Ha fallado la actualización del firmware

## 7. Especificaciones

**Tabla 1. Lista de modelos**

Modelo	Tensión de servicio	Amperaje nominal	Frecuencia de servicio
EATS30N	180 V a 264 V	30 A para CE	45 Hz a 65 Hz
EATS30H		24 A para UL	
EATS30P		24 A para UL	

**Tabla 2. Pesos y dimensiones**

Modelo	Dimensiones Alt. x Anch. x Prof. (A x L x P) (mm/inch)	Peso (kg/lb)
EATS30N	43 x 440 x 390 / 1,7 x 17,4 x 15,4	4,8 / 10,6
EATS30H	43 x 440 x 390 / 1,7 x 17,4 x 15,4	4,8 / 10,6
EATS30P	43 x 440 x 390 / 1,7 x 17,4 x 15,4	7,7 / 17

**Tabla 3. Conexiones eléctricas de entrada (input)**

Modelo	Conexión de entrada (input)
EATS30N - EATS30H	Cableado fijo
EATS30P	L6-30P

**Tabla 4. Conexiones eléctricas de salida (output)**

Modelo	Conexión de salida (output)
EATS30N - EATS30H	Cableado fijo
EATS30P	L6-30R

**Tabla 5. Medio ambiente y seguridad**

<b>Seguridad</b>	UL (EE. UU.) (UL 60950) (EATS30H - EATS30P) CE (UE) (IEC 60950) PSE (JP)
<b>EMI</b>	CISPR22 Clase A y FCC Clase A
<b>EMS</b>	IEC 61000-4-2 IEC 61000-4-3 IEC 61000-4-4 IEC 61000-4-5 IEC 61000-4-6 IEC 61000-4-8 IEC 61000-4-11
<b>Temperatura de servicio</b>	De 0 a 35°C (32°F a 95°F) @30A input (EATS30N sólo) De 0 a 40°C (32°F a 104°F) @25.6A input
<b>Temperatura de almacenamiento</b>	De -15 a 50 °C (de 5 a 122 °F)
<b>Humedad relativa</b>	De 5 a 95 % (sin condensación)
<b>Altitud de funcionamiento</b>	De 0 a 2000 metros (de 0 a 6252 ft)
<b>Ruido audible</b>	< 45 dBA medido a una distancia de 1 metro por delante del ATS en condiciones de plena carga