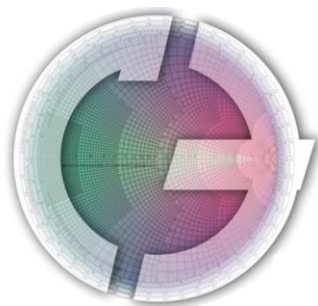
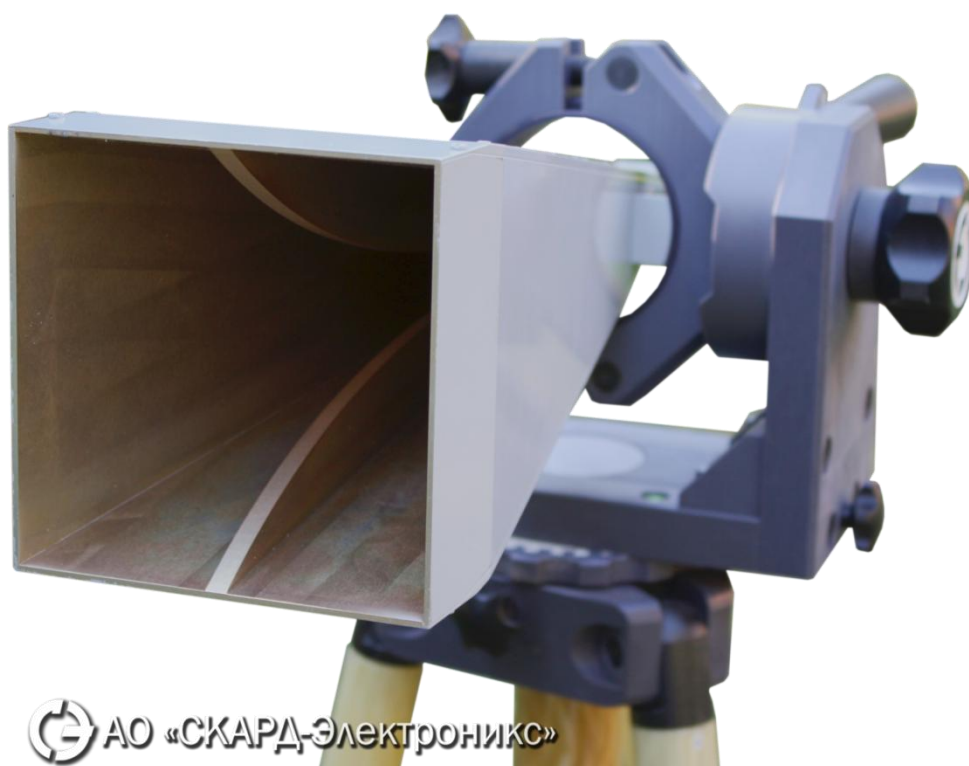


Техническая информация



Широкополосная измерительная рупорная антенна П6-128 диапазон частот 12 – 40 ГГц



 АО «СКАРД-Электроникс»





СОДЕРЖАНИЕ

стр.

1. Назначение изделия.....	3
2. Устройство.....	3
3. Особенности.....	3
4. Состав изделия и комплектность.....	3
5. Технические характеристики.....	4
6. Применяемые материалы.....	4
7. Маркировка и упаковка.....	4
8. Гарантии изготовителя.....	4
9. Габаритный чертеж и 3D модель антенны П6-128.....	5
10. Дополнительные фотографии.....	5
11. Приложение 1.....	6
12. Приложение 2.....	7
13. Приложение 3.....	8
14. Приложение 4.....	9

ГРАФИЧЕСКИЕ ОБОЗНАЧЕНИЯ



- изделие внесено в Государственный реестр средств измерений



- диапазон рабочих температур



- масса изделия



- тип СВЧ соединителя



- изделие поставляется в транспортной упаковке (деревянный ящик)



- приемопередающая антенна



1. НАЗНАЧЕНИЕ ИЗДЕЛИЯ

Широкополосная измерительная рупорная антенна П6-128 на базе Н - образного волновода предназначена для приема и передачи линейно поляризованного сигнала в диапазоне от 12 до 40 ГГц.

В зависимости от типа присоединенного оконечного устройства может использоваться для измерения напряженности электромагнитного поля или плотности потока энергии, излучения электромагнитного поля, определения поляризации сигнала и направления на источник излучения.

Рекомендована для метрологических приложений и задач оценки ЭМС и ПЭМИН. Соответствует ГОСТ 22261-94.

2. УСТРОЙСТВО

Антенна представляет собой пирамидальный рупор, обеспечивающий работу в диапа-зоне частот от 12 до 40 ГГц.

Антенна выполнена на базе Н - образного волновода с ножевыми пластинами экспоненциальной формы, являющимися продолжением выступов Н - образного волновода. Толщина ножевых пластин плавно изменяется от t в раскрыве волновода до $3t$ в раскрыве рупора. Антенна имеет коаксиальный СВЧ - вход с волновым сопротивлением 50 Ом (соединитель К-типа (розетка)).

Конструкция антенны предусматривает возможность крепления на специализированную диэлектрическую треногу или опору любого типа с использованием кронштейна.

3. ОСОБЕННОСТИ

- ✓ Позволяет производить измерения сверхширокополосных сигналов малой длительности;
- ✓ Стабильные метрологические характеристики позволяют проводить измерения слабых сигналов и генерировать электромагнитное поле без значимых обратных потерь;
- ✓ Защита оконечного оборудования от статического электричества обеспечивается конструкцией антенны (с применением заземляющего устройства);
- ✓ Возможна эксплуатация в лабораторных и полевых условиях, а также на средствах подвижности;
- ✓ Поставляется с поверочным сертификатом.

4. СОСТАВ ИЗДЕЛИЯ И КОМПЛЕКТНОСТЬ

1. Антенна П6-128 – 1 шт.
2. Формуляр – 1 шт.
3. Сертификат о первичной поверке – 1 шт..
4. Узел крепления АК-02М – 1 шт.



5. ТЕХНИЧЕСКИЕ ХАРАКТЕРИСТИКИ

Таблица 1

№ п/п	Техническая характеристика	Значение технической характеристики П6-128
1	Диапазон частот, ГГц	от 12 до 40
2	Коэффициент усиления антенны в диапазоне частот, дБ	$\geq 17,0$
3	Пределы погрешности коэффициента усиления антенны, дБ	± 2
4	КСВН типовое	2,0
5	Уровень кроссполяризованной составляющей антенны, дБ	минус 20
6	Поляризация	Линейная
7	Габариты, мм	442×380×126×126

Примечания:

Коэффициент усиления антенны для заданной частоты определяется по графику (приложение 1), либо по таблице (приложение 2), придаваемым к антенне, и может уточняться в процессе эксплуатации по результатам периодических проверок комплекта

Рабочие условия эксплуатации:

- относительная влажность при температуре 25°C, %, не более.....70;
- атмосферное давление, мм рт. стот 630 до 795.

6. ПРИМЕНЯЕМЫЕ МАТЕРИАЛЫ

Сплав Д16Т, Покрытие Хим.Окс. электропроводное

7. МАРКИРОВКА

На антенне имеются следующие обозначения:

- товарный знак предприятия-изготовителя и наименование антенны;
- заводской номер антенны.

8. ГАРАНТИИ ИЗГОТОВИТЕЛЯ

Изготовитель гарантирует соответствие широкополосной измерительной рупорной антенны П6-128 заявленным требованиям при соблюдении условий транспортирования, хранения, монтажа и эксплуатации.

Гарантийный срок эксплуатации – 12 месяцев с даты поставки.

Изготовитель:

АО "СКАРД-Электроникс"

Россия, 305021, г. Курск, ул. К. Маркса, 70Б

т/ф: +7 (4712) 390-632, 390-786

mail: info@skard.ru



9. ГАБАРИТНЫЙ ЧЕРТЕЖ И 3D МОДЕЛЬ АНТЕННЫ П6-128

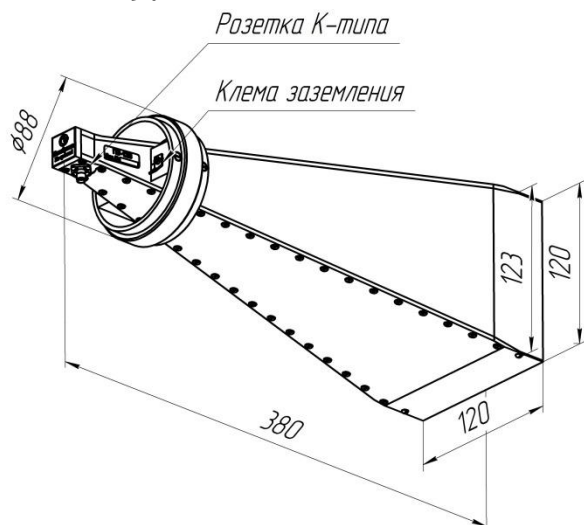


Рис.1 Габаритный
чертеж антенны П6-128

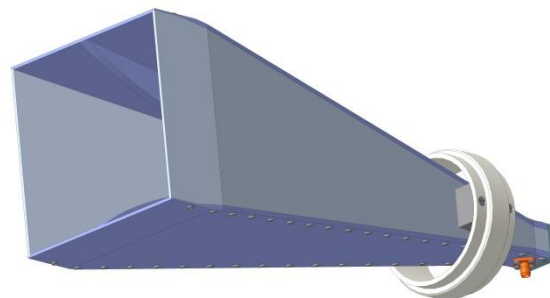


Рис.2 3D модель антенны
П6-128

10. ДОПОЛНИТЕЛЬНЫЕ ФОТОГРАФИИ



Фото 1. Антенна П6-128 на
диэлектрическом штативе ШАД-01



Фото 2. Антенна П6-128
в транспортной упаковке



ПРИЛОЖЕНИЕ 1

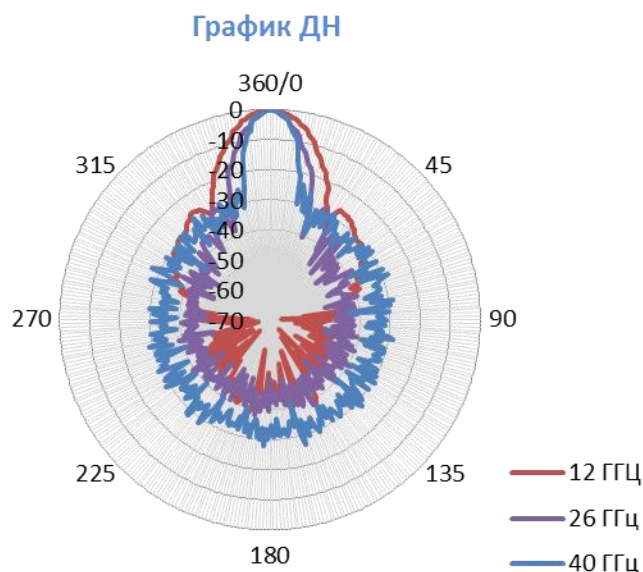
Типовой график коэффициента усиления антенны измерительной П6-128¹

Типовой коэффициент усиления



¹ Значения коэффициента калибровки и КСВН для каждой конкретной антенны может отличаться от значения, приведенного в Приложении 1.

Типовая диаграмма направленности антенны измерительной П6-128





ПРИЛОЖЕНИЕ 2

Типовая таблица значения коэффициента усиления антенны
П6-128 для заданной частоты²

Частота, ГГц	Коэффициент усиления, дБ
12,0	17,6
13,0	18,4
14,0	18,6
15,0	19,0
16,0	19,0
17,0	19,1
18,0	19,4
19,0	19,1
20,0	19,5
21,0	19,5
22,0	19,9
23,0	20,2
24,0	20,1
25,0	20,1
26,0	20,2
27,0	20,3
28,0	20,6
29,0	20,9
30,0	20,7
31,0	20,8
32,0	21,1
33,0	20,8
34,0	21,2
35,0	21,3
36,0	21,0
37,0	21,6
38,0	20,9
39,0	20,9
40,0	20,3

² Числовые значения коэффициента усиления для каждого конкретного изделия может отличаться от значений, указанных в Приложении 2



ПРИЛОЖЕНИЕ 3

Рекомендуемые опции

- Измерительный кабель



- Штатив диэлектрический ШАД-01



- Кейс-упаковка с укладкой



- Батарейный блок питания БНП-01



- Малошумящий усилитель АС010180-021





ПРИЛОЖЕНИЕ 4

Продукцию АО «СКАРД-Электроникс» вы можете приобрести:

- позвонив по телефону (4712) 390-786; 390-632; 394-390;
- отправив запрос на электронную почту: info@skard.ru;
- отправив заявку по факсу (4712) 390-632;
- обратившись к нашим дилерам в ближайшем к вам регионе;

Наиболее полная информация, в том числе действующие (актуальные) технические характеристики опубликованы на странице выбора антенн ([ссылка на страницу](#)). За содержание сведений о продукции АО «СКАРД-Электроникс» на сторонних сайтах и в иных источниках информации, производитель ответственности не несет.

АО "СКАРД-Электроникс" не дает никаких гарантий или заверений относительно пригодности своей продукции для любой конкретной цели, не указанной в руководстве по эксплуатации.