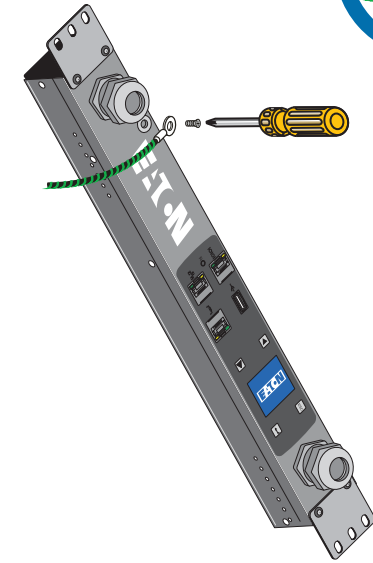
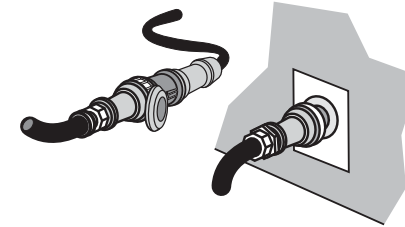
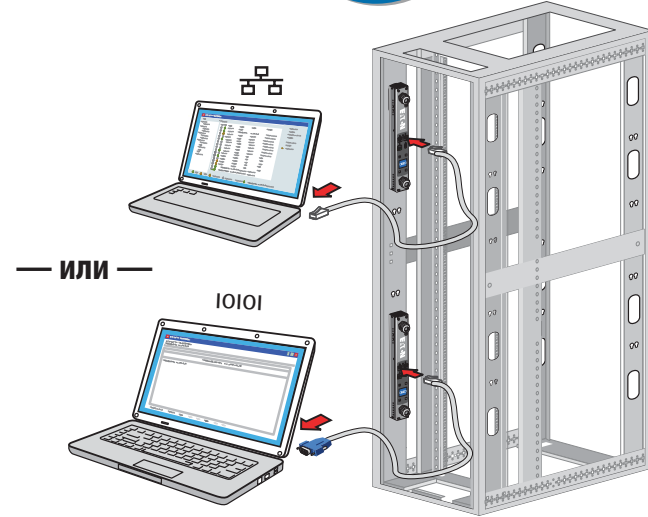
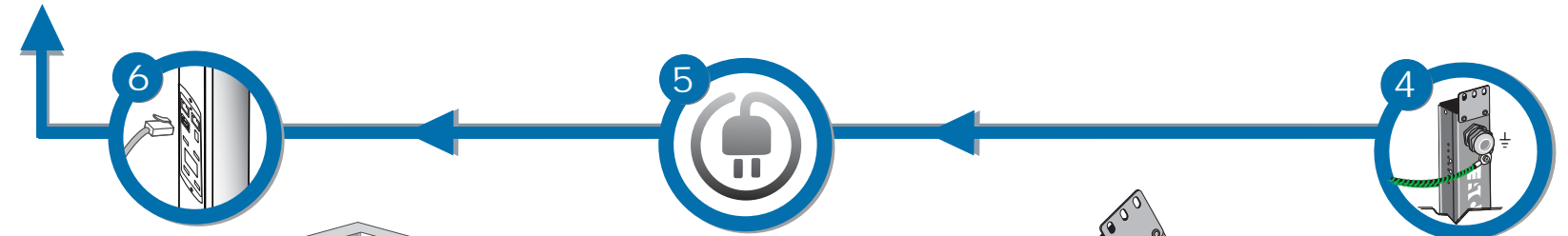
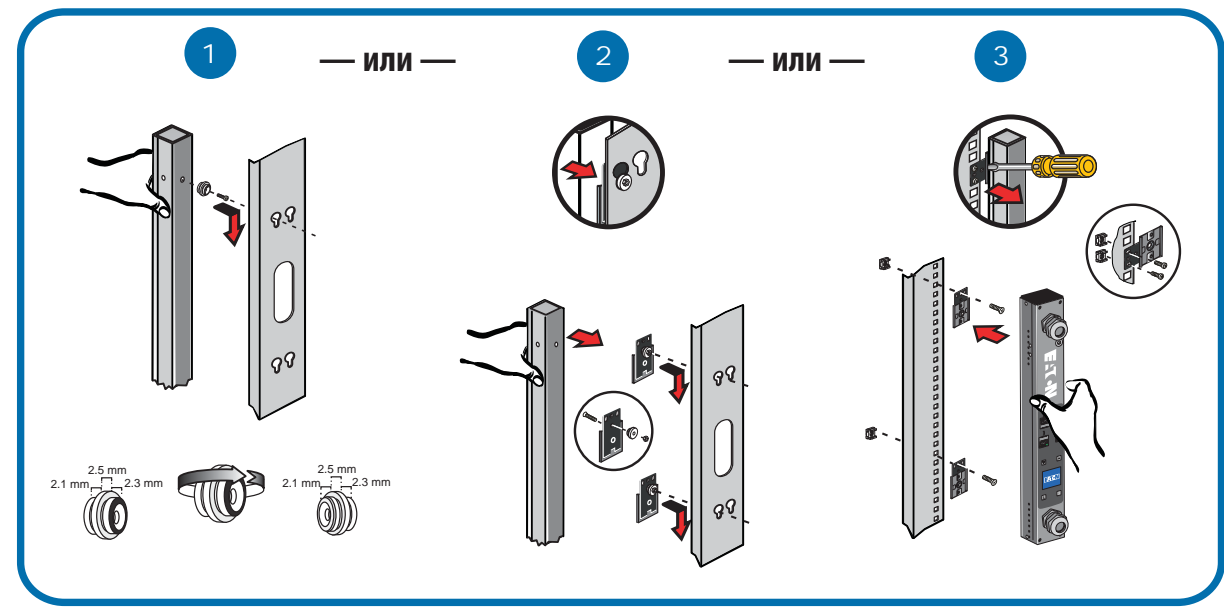
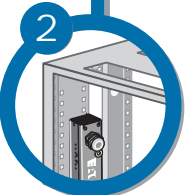
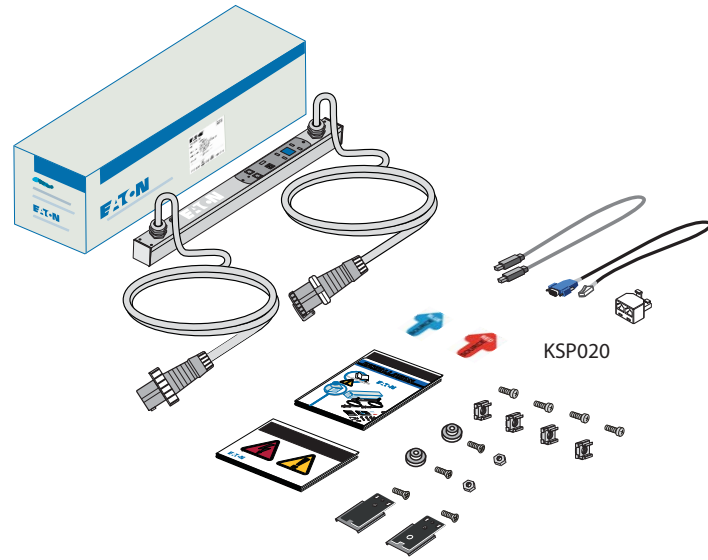
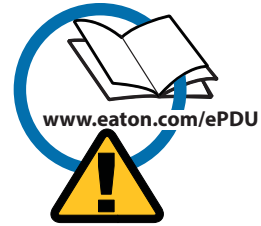


УСТАНОВКА



Во время установки отсоедините ePDU. До начала установки прочтите и усвойте содержание инструкций по технике безопасности.



До начала использования данного оборудования прочтите и усвойте содержание руководства по эксплуатации.

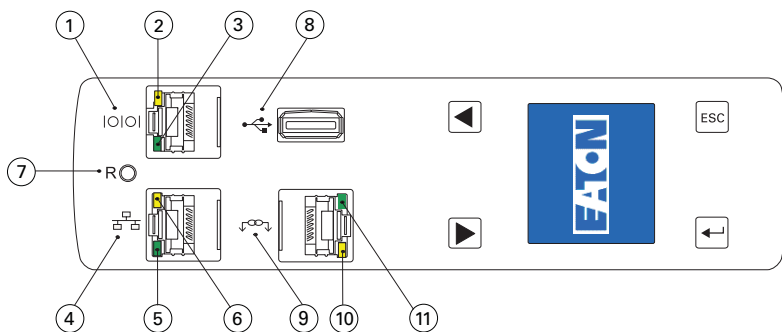
СЕТЕВОЕ ПОДКЛЮЧЕНИЕ

УПРАВЛЕНИЕ СВЯЗЬЮ

Некоторые изделия для распределения питания Eaton ePDU G3 оснащены внутренним модулем для управления и контроля сети (eNMC) ePDU, который управляет интерфейсами связи ePDU. Базовую конфигурацию сетевого интерфейса необходимо выполнить до получения доступа к пользовательскому веб-интерфейсу или интерфейсу командной строки (CLI) и его использования. В данном вкладыше описан порядок настройки параметров eNMC и включения модуля.

Группы из нескольких моделей Eaton ePDU G3 можно одновременно сконфигурировать и обновить их встроенное программное обеспечение с помощью утилиты Eaton Intelligent Power Manager (IPM). Программное обеспечение IPM можно получить бесплатно не более чем для 10 устройств.

СИДЫ СОСТОЯНИЯ СВЯЗИ



На передней панели блока ePDU расположены порты для связи и мониторинга, светодиодные индикаторы состояния и кнопки управления. В следующей таблице описаны порты и связанные с ними светодиодные индикаторы.

| Номер пункта на схеме | Описание |
|-----------------------|---|
| 1 | Последовательный порт или порт датчика измерения параметров окружающей среды (EMP) |
| 2 | Желтый СИД последовательного порта/порта EMP: Статус состояния и работы RS-232 OFF (ВЫКЛ): датчик EMP не подключен МИГАЕТ: датчик EMP подключен |
| 3 | Зеленый СИД последовательного порта/порта EMP: статус связи ePDU OFF (ВЫКЛ): выполняется запуск ePDU МИГАЕТ: модуль eNMC работает |
| 4 | Порт Ethernet 10/100 Base-T |
| 5 | Зеленый СИД порта Ethernet: состояние скорости передачи данных при работе OFF (ВЫКЛ): Порт работает на скорости 10 Мбит/с ON (ВКЛ): Порт работает на скорости 100 Мбит/с |
| 6 | Желтый СИД порта Ethernet: состояние передачи и подключения OFF (ВЫКЛ): блок ePDU не подключен к сети ON (ВКЛ): блок ePDU подключен к сети, активность отсутствует МИГАЕТ: выполняется прием или отправка данных через порт (активна передача данных) |
| 7 | Кнопка сброса Примечание. Для перезапуска eNMC вставьте зонд, после чего нажмите и удерживайте кнопку в течение 3 секунд (или до выключения ЖКД). Подача питания на розетке при этом не прекращается. |
| 8 | Порт USB: Используется для обновления встроенного программного обеспечения Примечание. Дальнейшие сведения см. в руководстве по эксплуатации Eaton ePDU G3. |
| 9 | Порт для шлейфового подключения |
| 10 | Желтый СИД порта для шлейфового подключения: Статус активности передачи данных МИГАЕТ: блок ePDU передает данные |
| 11 | Зеленый СИД порта для шлейфового подключения: назначение ролей в коммуникационном протоколе ON (ВКЛ): Устройство МИГАЕТ: Хост |

НАСТРОЙКА СВЯЗИ ПО СЕТИ

При сетевом подключении автоматически выполняется получение IP-адреса по динамическому протоколу конфигурации хоста (DHCP), если таковой доступен в сети. Если протокол DHCP включен, но сервер DHCP недоступен, блок eNMC вернется к последнему использованному IP-адресу. В качестве альтернативы можно задать статический IP-адрес с использованием либо меню на ЖКД, либо интерфейса командной строки последовательного соединения (CLI).

Кроме того, можно соединить до четырех блоков ePDU с помощью порта для шлейфового подключения и разветвителя RJ-45 (поставляется). Таким образом можно обеспечить обмен данными между несколькими блоками ePDU с использованием одного порта Ethernet. Подробные инструкции см. в руководстве по эксплуатации Eaton ePDU G3. Руководство по эксплуатации можно посмотреть онлайн по адресу: <http://www.eaton.com/ePDU>

Настройками по умолчанию являются следующие: DHCP: **Включено** IP-адрес: **192.168.123.123** Маска подсети: **255.255.255.0** Шлюз: **192.168.123.1** Имя пользователя: **admin** Пароль: **admin**

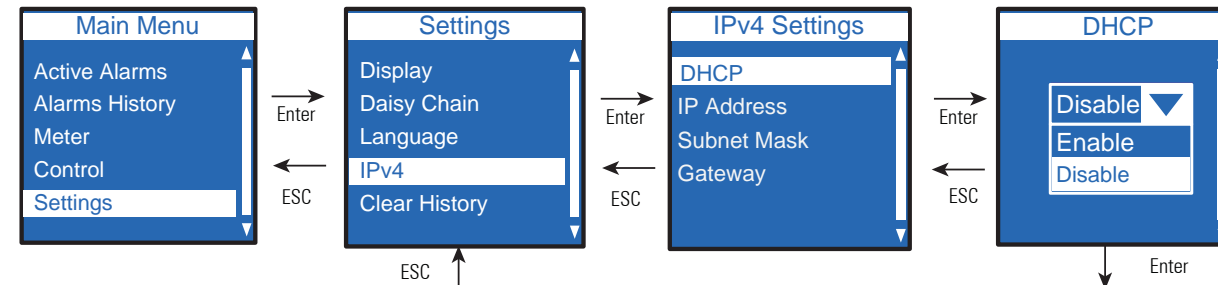
НАСТРОЙКА С ИСПОЛЬЗОВАНИЕМ ЖКД — DHCP

1. В поставляемом блоке ePDU функция DHCP включена по умолчанию.
2. Выполните подключение к сети, в которой есть сервер DHCP, и подождите 20 секунд.
3. Полученный IP-адрес отображается на главном экране ЖКД.

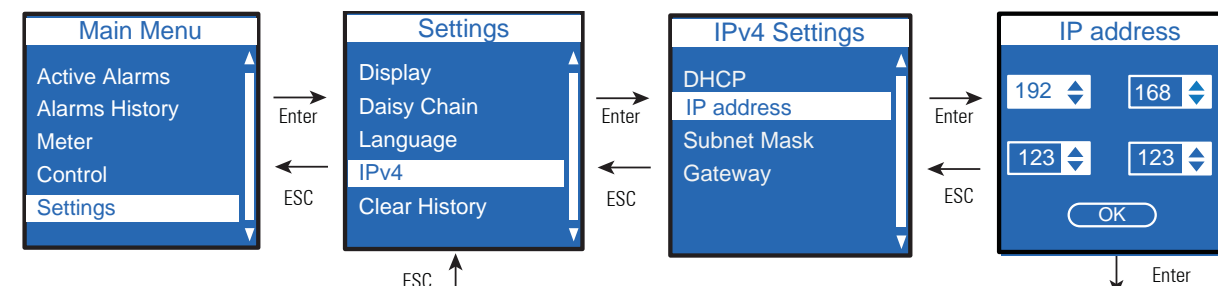


НАСТРОЙКА С ИСПОЛЬЗОВАНИЕМ ЖКД — СТАТИЧЕСКИЙ IP-АДРЕС

1
Выключение DHCP



2
Установка статического IP-адреса



3
Сброс и применение

Подождите 10 секунд. Для перезапуска eNMC и применения новых настроек используйте кнопку сброса.

НАСТРОЙКА С ИСПОЛЬЗОВАНИЕМ ПОСЛЕДОВАТЕЛЬНОГО СОЕДИНЕНИЯ — СТАТИЧЕСКИЙ IP-АДРЕС

Используйте поставляемый кабель для последовательной связи RJ45-на-DB9. Если компьютер не оснащен соединителем DB9 (RS-232), можно отдельно приобрести адаптер с USB на RS-232. Получите доступ к интерфейсу CLI, используя программу для эмуляции терминала, например HyperTerminal®, PuTTY или TeraTerm. Для конфигурации последовательного порта с помощью выбранной программы для эмуляции терминала используйте следующие настройки:

Битов в секунду: **9600** Биты данных: **8** Четность: **Нет** Биты останова: **1** Управление потоком: **Нет**

После установления последовательного подключения выполните следующие действия

1. В окне сеанса эмулятора терминала после отображения запроса на вход в систему введите имя пользователя по умолчанию (**admin**). Например:
Введите логин: **admin**
Введите пароль:
2. Введите **admin** (по умолчанию) при запросе пароля. Нажмите **Enter**.
3. В интерфейсе CLI команда **get** используется для возврата значения настройки, а команда **set** — для изменения значения настройки. Например:
`PDU#0>set System.Network.DHCP 0`
`PDU#0>get System.Network.DHCP`
`0`
4. Введите `set System.Network.DHCP 0` и нажмите **Enter** для изменения значения (0 = выключено и 1 = включено). Например:
`PDU#0>set System.Network.DHCP 0`
`0`

5. Задайте IP-адрес, используя значение, предоставленное системным администратором.
`PDU#0>set System.Network.IPAddress xxx.xxx.xxx.xxx`
`xxx.xxx.xxx.xxx`
6. При необходимости укажите маску подсети, используя значение, предоставленное системным администратором.
`PDU#0>set System.Network.IPMask 255.255.yyy.yyy`
`255.255.yyy.yyy`
7. Задайте сетевой шлюз, используя значение, предоставленное системным администратором.
`PDU#0>set System.Network.IPGateway zzz.zzz.zzz.zzz`
`zzz.zzz.zzz.zzz`
8. Подождите 10 секунд. Для перезапуска eNMC и применения новых настроек используйте кнопку сброса.

Note: Альтернативные указания по получению доступа к CLI с использованием протокола Telnet см. в *руководстве по эксплуатации Eaton ePDU G3*. Руководство по эксплуатации можно посмотреть онлайн по адресу: <http://www.eaton.com/ePDU>