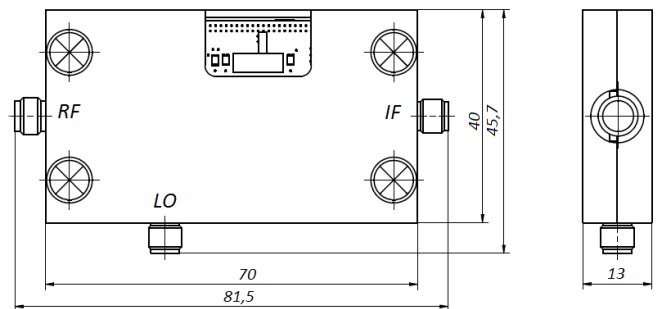
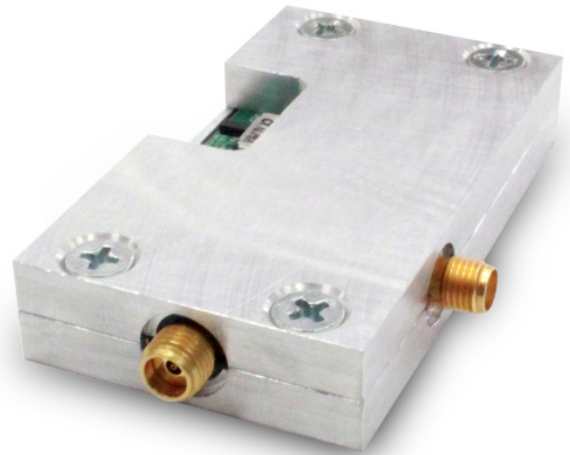


КОНВЕРТЕР КВ-3545/1

Устройство предназначено для усиления и преобразования сигналов диапазона частот 35...45 ГГц на промежуточные частоты диапазона 960...1100 МГц с подавлением зеркального канала более 20 дБ.

Технические характеристики:

- Диапазон входных частот: 35...45 ГГц.
- Диапазон частот гетеродина: 17,5...22,5 ГГц.
- Диапазон промежуточных частот: 960...1100 МГц.
- Возвратные потери входа СВЧ: не более –13 дБ.
- Возвратные потери входа гетеродина: не более –9 дБ.
- Возвратные потери выхода ПЧ: не более –15 дБ.
- Коэффициент усиления: 20...25 дБ.
- Подавление зеркального канала: 20...30 дБ.
- Точка компрессии мощности на 1 дБ по входу: не менее –10 дБм.
- Коэффициент шума: 6...7 дБ.
- Коаксиальный тракт входа: 1,85 мм.
- Коаксиальный тракт входа гетеродина и выхода ПЧ: SMA.
- Напряжение питания: +5 В.
- Ток потребления: не более 300 мА.
- Оптимальная мощность сигнала гетеродина: 0 дБм.



Конвертер КВ-3545/1 состоит из широкополосного высокочастотного смесителя с функцией подавления зеркального канала приема, на входе у которого включен МШУ. Частоты сигнала гетеродина диапазона 17,5...22,5 ГГц умножаются на встроенном умножителе частот. Для достижения оптимальных характеристик мощность гетеродина должна быть равна 0 дБм, частота гетеродина (после умножения) должна быть больше частоты входного сигнала. Питание на блок можно подать двумя способами:

1. Через встроенный адаптер питания, который установлен на выходе ПЧ.
2. Через разъем для стандартных источников питания тип 3,4x1,4 мм.