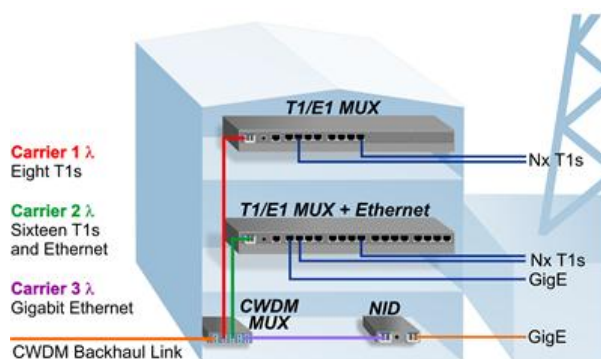


Система оптического уплотнения iConverter CWDM/AD

Транзит для нескольких операторов беспроводной связи на мачте сотовой связи
Оптовый транзит мобильной связи с минимумом оптоволоконна



CWDM-мультиплексоры iConverter обеспечивают подключение нескольких операторов беспроводной связи к мачте сотовой связи через одну жилу оптоволоконного кабеля.

- До 16 различных длин волн на один транзитный канал
- Каждая длина волны представляет независимую услугу или канал с пропускной способностью до 10 Гбит
- Одна длина волны может служить транспортом для нескольких каналов T1 (мультиплексирование каналов T1/E1 на канале Ethernet)
- Подключение к оборудованию нескольких операторов в различных шкафовых, настенных и стоечных конфигурациях



2TEST

Пожизненная гарантия и бесплатная **24/7** техническая поддержка

Эксперт в тестировании телекоммуникаций с 1993 года

www.2test.ru