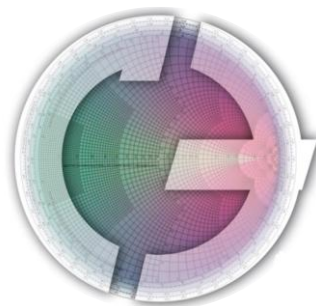


Техническая информация



Зеркальная антенная система ЗА1-0,3 диапазон частот 18 – 40 ГГц



 АО «СКАРД-Электроникс»





СОДЕРЖАНИЕ

	стр.
1. Назначение изделия.....	3
2. Устройство.....	3
3. Особенности.....	3
4. Состав изделия и комплектность.....	3
5. Применяемые материалы.....	3
6. Маркировка и упаковка.....	4
7. Технические характеристики.....	4
8. Гарантии изготовителя.....	4
9. Габаритный чертеж и 3D модель антенны ЗА1-0,3.....	5
10. Дополнительные фотографии.....	5
11. Приложение 1.....	6
12. Приложение 2.....	7

ГРАФИЧЕСКИЕ ОБОЗНАЧЕНИЯ



- диапазон рабочих температур



- масса изделия



- изделие поставляется в транспортной упаковке (деревянный ящик)



1. НАЗНАЧЕНИЕ ИЗДЕЛИЯ

Широкополосная офсетная зеркальная антенная система с диаметром рефлектора 0,3м и с фиксированным биортогональным рупорным облучателем предназначена для одновременного приема или передачи линейно поляризованных сигналов в диапазоне частот от 18 до 40 ГГц по двум независимым каналам.

Рекомендована для использования в составе средств радиомониторинга и радиотехнического контроля.

2. УСТРОЙСТВО

.....

3. ОСОБЕННОСТИ

- ✓ Возможна эксплуатация в лабораторных и полевых условиях, а также на средствах подвижности.
- ✓ Имеет высокий коэффициент усиления при малых габаритах.
- ✓ Может поставляться в комплекте с ручным или автоматическим координатным устройством.
- ✓ Подходит для приема сигналов геостационарных ИСЗ.

4. СОСТАВ ИЗДЕЛИЯ И КОМПЛЕКТНОСТЬ

1. Антенна ЗА1-0,3 – 1шт.
2. Паспорт – 1шт.
3. Сертификат первичной калибровки – 1 шт.
4. Транспортная упаковка

5. ПРИМЕНЯЕМЫЕ МАТЕРИАЛЫ

Сплав Д16Т

6. МАРКИРОВКА

На антенне имеются следующие обозначения:

- товарный знак предприятия-изготовителя и наименование антенны;
- заводской номер антенны.



7. ТЕХНИЧЕСКИЕ ХАРАКТЕРИСТИКИ

Таблица 1

№ п/п	Наименование параметров	Допустимые значения
1	Диапазон рабочих частот, ГГц	от 18 до 40
2	Коэффициент усиления антенны в диапазоне частот, дБ, не менее	от 33 до 37
3	Ширина ДН по уровню 3 дБ, по диапазону частот (градусов)	от 3,8 до 1,7
4	Тип поляризации	вертикальная, горизонтальная
5	Развязка по поляризации, в диапазоне частот, не хуже, дБ	18
6	Габариты, мм	417 x 340 x 438 мм

8. ГАРАНТИИ ИЗГОТОВИТЕЛЯ

Изготовитель гарантирует соответствие антенны зеркальной ЗА1-0,3 заявленным требованиям при соблюдении условий транспортирования, хранения, монтажа и эксплуатации.

Гарантийный срок эксплуатации – 12 месяцев с даты поставки.

Изготовитель:

АО «СКАРД-Электроникс»

Россия, 305021, г. Курск, ул. К. Маркса, 70Б

т/ф: +7 (4712) 390-632, 390-786

mail: info@skard.ru



9. ГАБАРИТНЫЙ ЧЕРТЕЖ И 3D МОДЕЛЬ АНТЕННЫ ЗА1-0,3

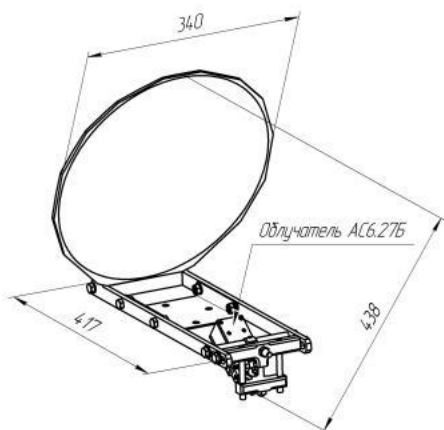


Рис. 1 Габаритный чертеж антенны ЗА1-0,3



Рис. 2 3D модель антенны ЗА1-0,3

10. ДОПОЛНИТЕЛЬНЫЕ ФОТОГРАФИИ

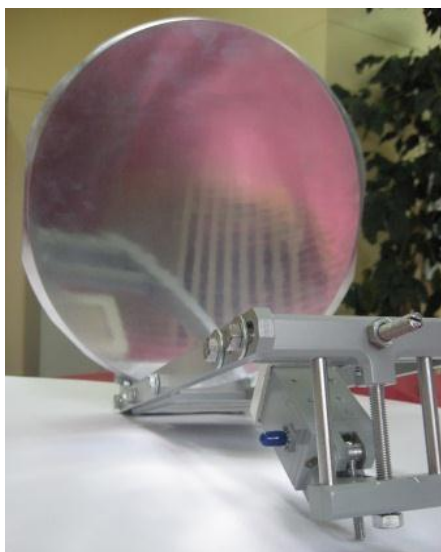


Фото 1. Общий вид антенны ЗА1-0,3



Фото 2. Антенна ЗА1-0,3 на треноге



Фото 3.
Антенна ЗА1-0,3
в безэховой камере



ПРИЛОЖЕНИЕ 1

Рекомендуемые опции

- Измерительный кабель



- Узел крепления к штативу



- Рупорный биортогональный облучатель АО6.27





ПРИЛОЖЕНИЕ 2

Продукцию АО «СКАРД-Электроникс» вы можете приобрести:

- позвонив по телефону (4712) 390-786; 390-632; 394-390;
- отправив запрос на электронную почту: info@skard.ru;
- отправив заявку по факсу (4712) 390-632;
- обратившись к нашим дилерам в ближайшем к вам регионе;

Наиболее полная информация, в том числе действующие (актуальные) технические характеристики опубликованы на странице выбора антенн ([ссылка на страницу](#)). За содержание сведений о продукции АО «СКАРД-Электроникс» на сторонних сайтах и в иных источниках информации, производитель ответственности не несет.

АО "СКАРД-Электроникс" не дает никаких гарантий или заверений относительно пригодности своей продукции для любой конкретной цели, не указанной в руководстве по эксплуатации.