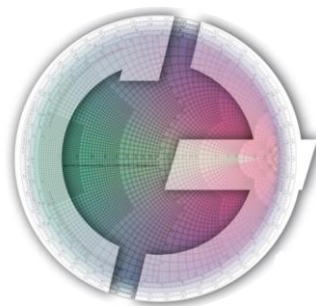


# Техническая информация



## Широкополосная измерительная биконическая антенна П6-221 диапазон частот 30 – 1500 МГц



АО «СКАРД-Электроникс»





## СОДЕРЖАНИЕ

	стр.
1. Назначение изделия.....	3
2. Устройство.....	3
3. Особенности.....	3
4. Состав изделия и комплектность.....	3
5. Технические характеристики.....	4
6. Применяемые материалы.....	4
7. Маркировка и упаковка.....	4
8. Гарантии изготовителя.....	5
9. Габаритный чертеж и 3D модель антенны П6-221.....	5
10. Дополнительные фотографии.....	5
11. Приложение 1.....	6
12. Приложение 2.....	7
13. Приложение 3.....	8

## ГРАФИЧЕСКИЕ ОБОЗНАЧЕНИЯ



- диапазон рабочих температур



- масса изделия



- тип СВЧ соединителя



- изделие поставляется в транспортной упаковке (деревянный ящик)



## 1. НАЗНАЧЕНИЕ ИЗДЕЛИЯ

Приемная измерительная биконическая активная антенна П6-221 предназначена для осуществления измерений напряженности электрического поля в диапазоне частот от 30 до 1500 МГц. Рекомендована для метрологических приложений и задач оценки ЭМС и ПЭМИН.

## 2. ОСОБЕННОСТИ

- ✓ Обладает высокими динамическими характеристиками активной части;
- ✓ Возможна эксплуатация в лабораторных и полевых условиях, а также на средствах подвижности;
- ✓ Имеет функцию бланкирования активной части;
- ✓ Рекомендуются для использования во вновь разрабатываемых системах измерения ЭМП в соответствии с ГОСТР 513.4.3. (МЭК 61000-4.3);
- ✓ Поставляется с калибровочным сертификатом.

## 3. ТЕХНИЧЕСКИЕ ХАРАКТЕРИСТИКИ

Таблица 1

№ п/п	Наименование параметров	Допустимые значения
1	Диапазон рабочих частот, МГц	от 30 до 1500
2	Коэффициент калибровки в диапазоне рабочих частот, дБ(1/м)	от 10 до 50
3	Пределы погрешности коэффициента калибровки, дБ	1,5
4	Напряжение питания	+ 5 В
5	Потребляемый ток	150 мА
6	Габаритные размеры:	389×144

### Примечания:

Коэффициент усиления антенны для заданной частоты определяется по графику (приложение 1), либо по таблице (приложение 2), придаваемым к антенне, и может уточняться в процессе эксплуатации по результатам периодических калибровок антенны..

### Рабочие условия эксплуатации:

- относительная влажность при температуре 25°C, %, не более.....70;
- атмосферное давление, мм рт. ст .....от 630 до 795.

## 4. СОСТАВ ИЗДЕЛИЯ И КОМПЛЕКТНОСТЬ

1. Антенна П6-221 – 1 шт.
2. Паспорт – 1 шт.
3. Сертификат первичной калибровки – 1 шт.



## 5. ПРИМЕНЯЕМЫЕ МАТЕРИАЛЫ

Сплав Д16Т, Покрытие Хим.Окс. электропроводное

## 6. МАРКИРОВКА

На антенне имеются следующие обозначения:

- товарный знак предприятия-изготовителя и наименование антенны;
- заводской номер антенны.

## 7. ГАРАНТИИ ИЗГОТОВИТЕЛЯ

Изготовитель гарантирует соответствие антенны измерительной электрического поля П6-221 заявленным требованиям при соблюдении условий транспортирования, хранения, монтажа и эксплуатации.

Гарантийный срок эксплуатации – 12 месяцев с даты поставки.

Изготовитель:

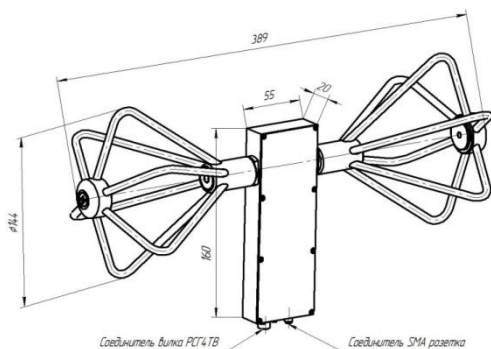
АО "СКАРД-Электроникс"

Россия, 305021, г. Курск, ул. К. Маркса, 70Б

т/ф: +7 (4712) 390-632, 390-786

mail: [info@skard.ru](mailto:info@skard.ru)

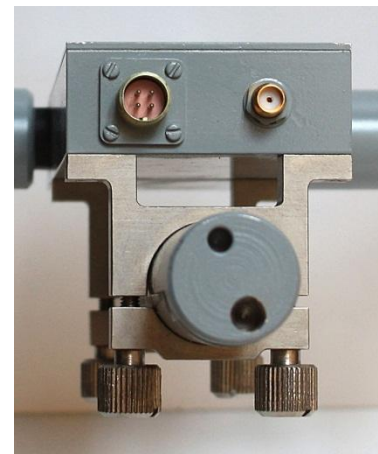
## 9. ГАБАРИТНЫЙ ЧЕРТЕЖ И ДОПОЛНИТЕЛЬНЫЕ ФОТОГРАФИИ АНТЕННЫ П6-221



**Рис. 1** Габаритный чертеж антенны П6-221



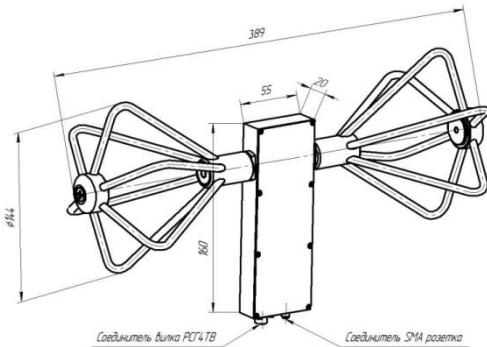
**Фото 1.** Антенна П6-221 на фотоштативе



**Фото 2.** Разъемы антенны П6-221



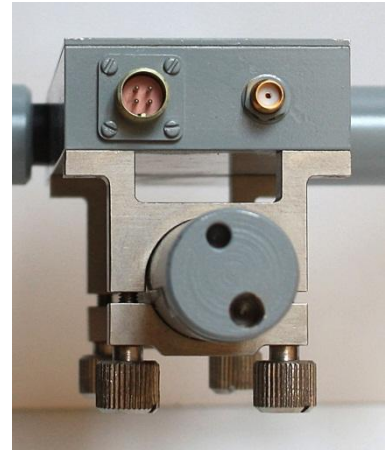
## 9. ГАБАРИТНЫЙ ЧЕРТЕЖ И ДОПОЛНИТЕЛЬНЫЕ ФОТОГРАФИИ АНТЕННЫ П6-221



**Рис. 1** Габаритный  
чертеж антенны П6-221



**Фото 1.** Антенна П6-221 на  
фотоштативе



**Фото 2.** Разъемы  
антенны П6-221



**Фото 4.** Антенна П6-221  
и узел крепления



**Фото 5.** Антенна П6-221  
на диэлектрическом  
штативе

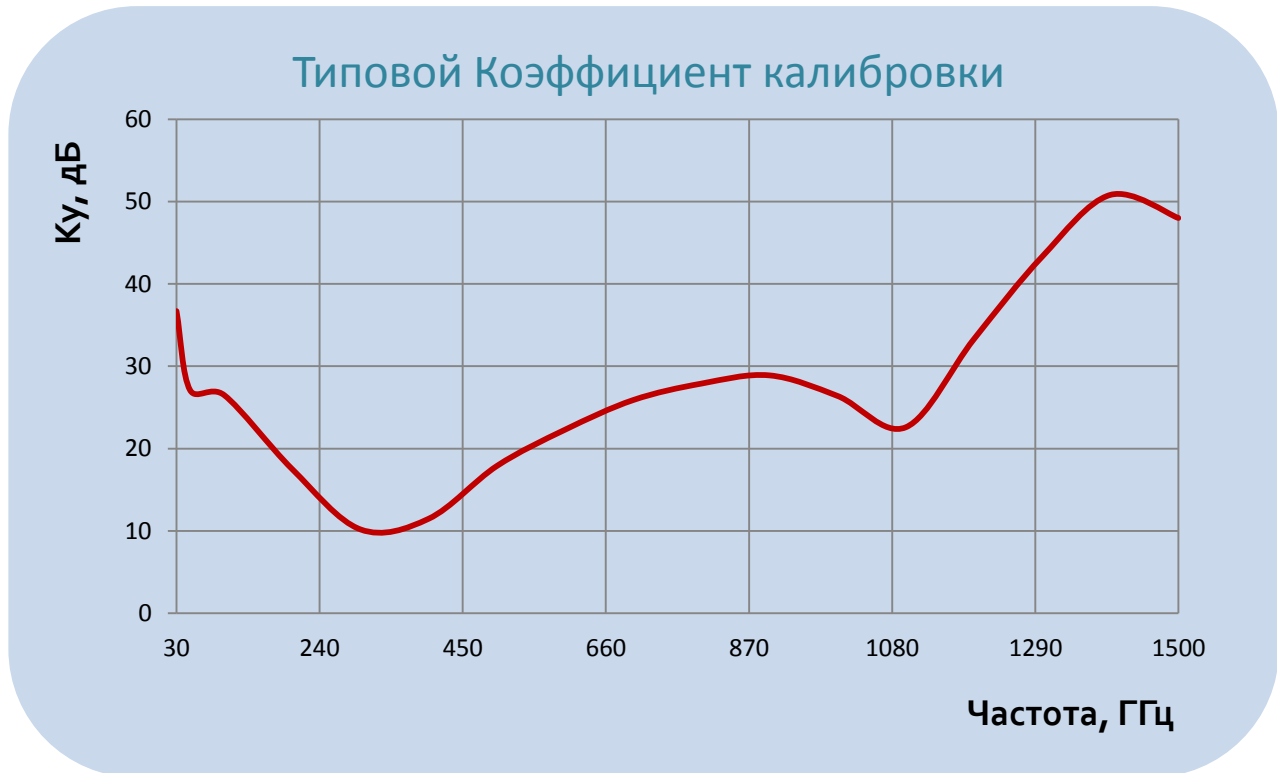


**Фото 6.** Антенна П6-221 на  
диэлектрическом штативе



## ПРИЛОЖЕНИЕ 1

Типовой график коэффициента усиления антенны  
измерительной П6-221



<sup>1</sup> Значения коэффициента калибровки и КСВН для каждой конкретной антенны может отличаться от значения, приведенного в Приложении 1.



## ПРИЛОЖЕНИЕ 2

Типовая таблица значения коэффициента усиления антенны  
П6-221 для заданной частоты<sup>2</sup>

Частота, Гц	Коэффициент усиления, дБ
30	36,7
50	27,1
100	26,5
200	17,5
300	10,2
400	11,5
500	17,9
600	22,3
700	25,9
800	27,9
900	28,9
1000	26,4
1100	22,6
1200	33,3
1300	43,3
1400	50,8
1500	48,0

<sup>2</sup> Числовые значения коэффициента усиления для каждого конкретного изделия может отличаться от значений, указанных в Приложении 2

### Схема разъёма питания/управления РСГ4ТВ антенны

№ контакта	Цепь
1	Питание (+5В±10%)
2	-
3	Управление (+12В)
4	Корпус



### ПРИЛОЖЕНИЕ 3

#### Рекомендуемые опции

- Измерительный кабель
- Батарейный блок питания БНП-01







## ПРИЛОЖЕНИЕ 4

Продукцию АО «СКАРД-Электроникс» вы можете приобрести:

- отправив заявку по факсу (4712) 390-632;
- позвонив по телефону (4712) 390-786; 390-632; 394-390;
- отправив запрос на электронную почту: [info@skard.ru](mailto:info@skard.ru);
- обратившись к нашим дилерам в ближайшем к вам регионе;

Наиболее полная информация, в том числе действующие (актуальные) технические характеристики опубликованы на странице выбора антенн ([ссылка на страницу](#)). За содержание сведений о продукции АО «СКАРД-Электроникс» на сторонних сайтах и в иных источниках информации, производитель ответственности не несет.

АО "СКАРД-Электроникс" не дает никаких гарантий или заверений относительно пригодности своей продукции для любой конкретной цели, не указанной в руководстве по эксплуатации.