

МЕДИАКОНВЕРТЕРЫ СЕРИИ PT530900

Промышленный гигабитный
неуправляемый медиаконвертер

- + 1 медный гигабитный порт и 1 гигабитный SFP слот
- + Широкий диапазон рабочих температур -40~75°C
- + Два независимых источника электропитания: 12~48VDC или опционально 100~240VAC



ОБЗОР

Промышленный гигабитный медиаконвертер серии PT530900 монтируется на DIN-рейку в соответствии с требованиями к устройствам данного типа и в зависимости от области применения.

Медиаконвертер может работать как от источника питания постоянного тока, так и от источника питания переменного тока. DIP-переключатель может реализовывать такие функции, как jumbo frame, LFP, VLAN с помощью одного переключателя.

Наши медиаконвертеры не имеют принудительного охлаждения. Для теплоотведения используются достаточно тонкие панели радиаторов на боковых стенках. Медиа-

конвертеры серии PT530900 имеют низкий уровень энергопотребления и широкий диапазон рабочих температур. С устройствами данной серии проведены испытания в соответствии с промышленными стандартами для их использования в условиях низких и высоких температур, высокой влажности воздуха, подтверждены ударопрочные характеристики, а также они соответствуют требованиям по электромагнитной совместимости.

Медиаконвертеры серии PT530900 могут использоваться в системах «Умный город», «Безопасный город», в системах железнодорожного и морского транспорта, в интеллектуальных сетях, интеллектуальном производстве и АСУ ТП.

РАЗМЕРЫ МЕДИАКОНВЕРТЕРА

Значения в миллиметрах

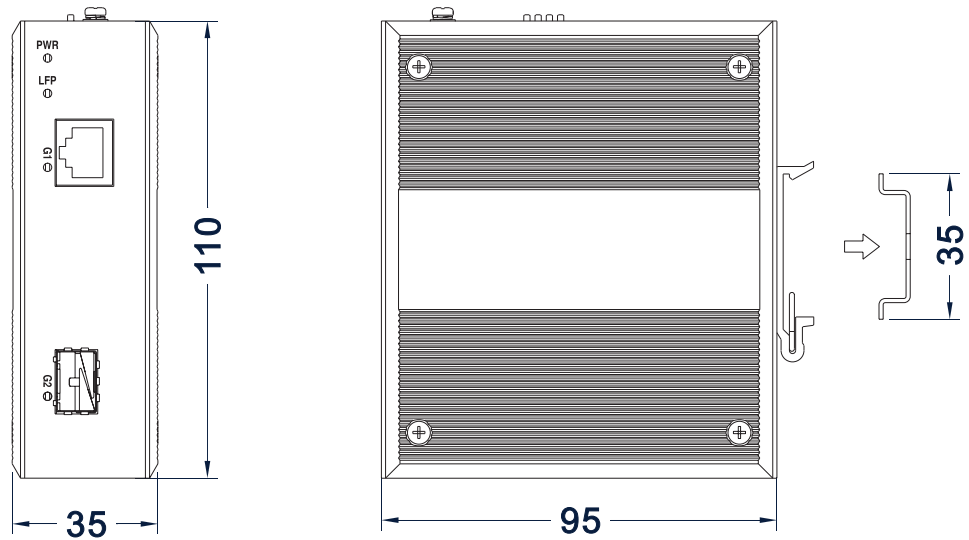


Рисунок 1. Вид спереди и сбоку

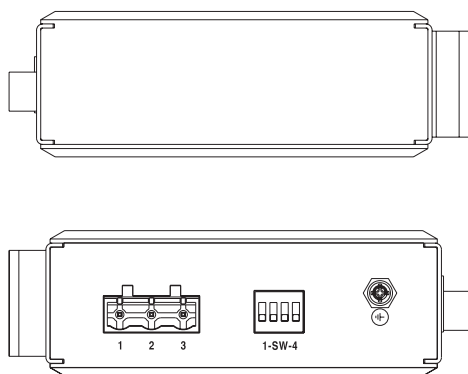


Рисунок 2. Вид сверху и снизу

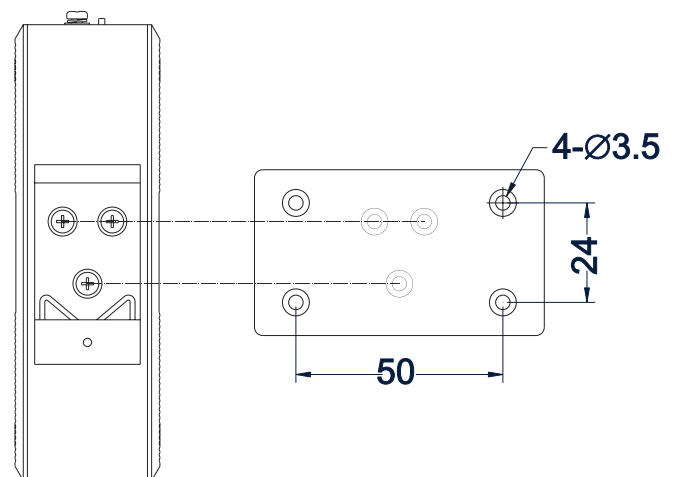


Рисунок 3. Вид сзади. Крепление на DIN-рейку и на поверхность

СПЕЦИФИКАЦИЯ

Стандарты и протоколы	IEEE 802.3 for 10Base-T IEEE 802.3u for 100Base-TX and 100BaseFX IEEE 802.3z for 1000Base-X IEEE 802.3ab for 1000Base-T IEEE 802.3x for Flow Control IEEE 802.1Q for VLAN
Коммутация	MAC – адрес: 2К Полоса пропускания: 18,2G Режим передачи: хранение и переадресация
Интерфейсы	1 GbE медный порт: 10/100/1000Base-T(X), RJ45 с автоматической настройкой Режим полного и полудуплекса, MDI/MDI-X автонастройка Гигабитный SFP слот: 1000Base-FX, опционально SC/ST/FC
Световая сигнализация	Индикаторы интерфейсов, Индикатор источника питания, LFP индикатор
Источники электропитания	12~48VDC 100~240VAC/DC (опционально) Защита: 3-pin 7.62 клеммная колодка с профилем
Потребляемая мощность	Без нагрузки: 1,5W@48VDC С полной нагрузкой: 2W@48VDC
Рабочая среда	Рабочие температуры: -40~75°C Хранение: -40~85°C Относительная влажность: 5%~95% (без конденсата)
Физические свойства	Класс защиты: IP40, корпус металлический Метод установки: DIN-рейка и поверхность Размеры (В х Д х Ш): 110мм×95мм×35мм Вес: 343 г.
Промышленные стандарты	IEC 61000-4-2 (ESD, электростатический разряд), уровень 3 - Контактный разряд: ±8kV - Бесконтактный разряд: ±6kV IEC 61000-4-4 (EFT, кратковременные всплески напряжения), уровень 3 - Источник питания: ±2kV - Медный порт: ±1kV IEC 61000-4-5 (волна), уровень 3 - Источник питания: дифференциальный режим ±1kV, общий режим ±2kV - Медный порт: дифференциальный режим ±1kV, общий режим ±2kV Разряд: IEC 60068-2-27 Падение с высоты 1,5 м: IEC 60068-2-32 Вибрация: IEC 60068-2-6
Аутентификация	CE, FCC, RoHS
Гарантия	5 лет